

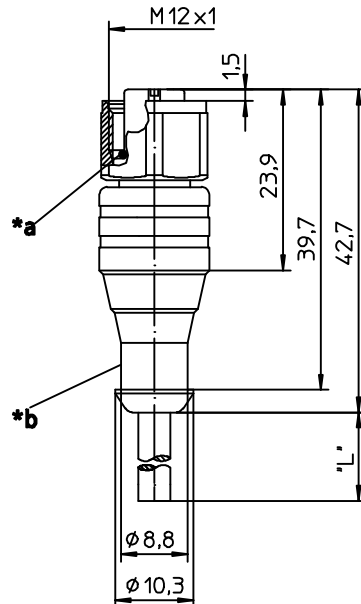


Female plug

062 57

15564

Technical modifications reserved



Catalog type: RKTN

- Female plug with moulded cable
- With self-locking hexagon nut
- Colour code of leads according to Euro-standard

1. Ambient air temperature : -25 °C / +90 °C

2. Material

Moulded body	: PUR
Insert	: PUR
Contact	: CuSn, pre-nickeled and 0,3 µm gold-plated
Hexagon nut	: stainless steel
O - Ring	: FKM

3. Mechanical

Protection type*	: IP 68 (30 days at 0,1 bar)
Good chemical resistance	
Resistance needs to be approved in special cases	

4. Electrical

Contact resistance	: ≤ 5 m Ω
Nominal current at 40°C	: 4 A
Nominal voltage	: 3 - 4- poles 240 V 5- poles 60 V
Test voltage	: 3 - 4- poles 2 kV _{eff.} / 60 s 5-poles 1,5 kV _{eff.} / 60 s
Insulation resistance	: > 10 ⁹ Ω
Degree of pollution	: 3

* Only in fully-locked position with fitting male plug

*a O-Ring

*b Installation of hose

"L"= Standard cable length

Additional technical data of the cable 909...

KS /	FP /	EK /	QB-R /	PP /	USA /	WE-H /	WB /	Type	Standard - Contact Configuration	
									Poles	Colour
								RKTN 4 - 3 ...	3	 1 = brown 2 = n.c. 3 = blue 4 = black
								RKTN 4 ...	4	 1 = brown 2 = white 3 = blue 4 = black
								RKTN 5 ...	5	 1 = brown 2 = white 3 = blue 4 = black 5 = green / yellow

Lumberg
Schalksmühle

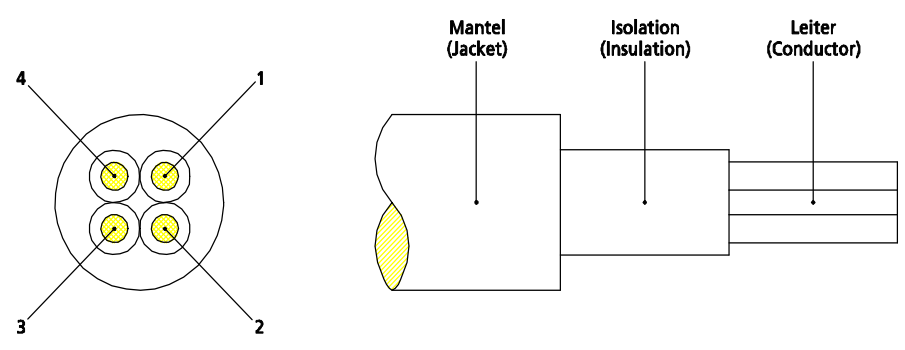
date	name	edit.	1											
iss.	27.02.04	msch	name	se										
appr.	14.06.06	dae	date	08.06.06										

Technical specification sheet

no. of modification

sheet
of 1

Zeichnung/Drawing



Anwendung/Application

als flexible, flammwidrige, u. halogenfreie Steuerleitung im industriellen Maschinen- und Anlagenbau, für hohe Anforderungen, insbesondere für den Einsatz in Energieführungsketten (Schleppketten) und bewegten Maschinenteilen.
as a flexible, flame-retardant and halogen-free control line in the industrial Mechanical- and Plant engineering, for high requirements, particularly for the employment in cable carriers (Drag chains) and moved machine parts.

Leitungsaufbau/Line construction

Leiterwerkstoff/Conductor material	: Cu-ETP1 blank/bare feinstdrähtig/extra fine-wired
Aderdurchmesser/Core-diameter	: ø1,30mm
Isolationswerkstoff/Insulation material	: PP
Beilauf/Filler strand	: -
Innenmantel/Inner jacket	: -
Elementschirm/Element shield	: -
Schirmfolie/Foil shield	: -
Gesamtschirm/Overall shield	: -
Mantel-ø/Jacket-ø	: ø4,70 ±0,15 mm
Mantelwerkstoff/Jacket material	: PUR
Farbe/color	: schwarz/black





Aderfarben/Core colors

1 braun/BN **2** weiss/WH **3** blau/BU **4** schwarz/BK

Temperaturbereich/Temperature range

fest verlegt/in stationary position	: -50°C bis/to +80°C
bewegt/flexible	: -25°C bis/to +80°C
Umgebungstemperatur im Schleppkettenbetrieb/ Ambient temperature in the drag chain movement	: -25°C bis/to +60°C

	Datum	Name	Ausg.	1	2	3	4	5	6	7	
Erst.	11.01.2005	schw	Name	schw	schw	schw	schw	schw	schw	schw	
Gepr.	18.11.2008	war	Datum	25.01.2005	25.02.2005	20.04.2005	24.05.2005	15.11.2005	17.01.2006	18.11.2008	
Status	Freigegeben		Änd.-Nr.	46577	47614	49286	50358	56853	58448	84700	

KD-909225	Steuerleitung/Control line	LUMFLEX® KD-909225
Li9YH-11YH	4x 0,34mm ²  AWM Style 20549 - PP/PUR - 300V/80°C	Li9YH-11YH
<p>Elektrische Eigenschaften/Electrical characteristics (bei/at +20°C)</p> <p>Nennspannung/Nominal voltage : ≤ 300V Prüfspannung/Test voltage : ≥ 2000V eff. Isolationswiderstand/Insulation resistance : > 1000 MΩxkm</p> <p>Mechanische Eigenschaften/Mechanical characteristics</p> <p>Biegeradius bei ortsfester Verlegung/Bending radius in stationary position : > 5 x D Biegeradius bei flexiblem Einsatz/Bending radius in flexible stress : > 10 x D</p> <p><u>Schleppketteneigenschaften/Drag chain characteristics</u></p> <p>Biegezyklen/Bending cycles : > 2 Mio. zulässige Beschleunigung/permissible acceleration : max. 5 m/s² zulässiger Fahrweg horizontal/permissible horizontal traverse path : bei/at 5 m/s² ► 5 m zulässiger Fahrweg vertikal/permissible vertical traverse path : bei/at 5 m/s² ► 2 m zulässige Fahrgeschwindigkeit bei 5m horizontalem Fahrweg/permissible traverse speed at 5m horizontal traverse path : max. 200 m/min</p> <p>Brennverhalten/Burning behavior Prüfungen nach/Tests in acc. with : DIN EN 60332-2-2, VDE 0482-332-2-2, IEC 60332-2-2, CSA FT-2 flammwidrig/flame-retardant</p> <p>Halogenfrei/Halogen-free Prüfungen nach/Tests in acc. with : DIN EN 50267-2-1, IEC 60754-1, VDE 0482-267-2-1</p> <p>Ölbeständigkeit/Oil resistance Prüfungen nach/Tests in acc. with : -</p> <p>Besonderheiten/Characteristics Ausschluss gefährlicher Stoffe nach/Exclusion of dangerous materials acc. : 2000/53/EG, 2002/95/EG, 2003/11/EG frei von lackbenetzungsstörenden Substanzen/free off lacquer wetting disturbing substances gute Mikroben- und Hydrolysebeständigkeit/good microbes and hydrolysis resistance weitgehend weichmacherwanderungsfrei/mainly plasticizer diffusion free gute Chemikalien- und Ölbeständigkeit/good chemical and oil resistance Ausschluss von PVC und Silikon/Exclusion of PVC and Silicone kälteflexibel/Coldness flexibility</p> <p>Genehmigungen/Approbations Mantel/Jacket :  nach/in acc. with AWM Style 20549 (80°C / 300V) Ader/Core :  nach/in acc. with AWM Style 10493 (80°C / 300V)</p>		
 AUTOMATION	Datenblatt / Data Sheet	Blatt / Sheet 2 / 2