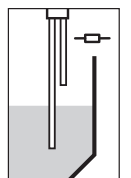
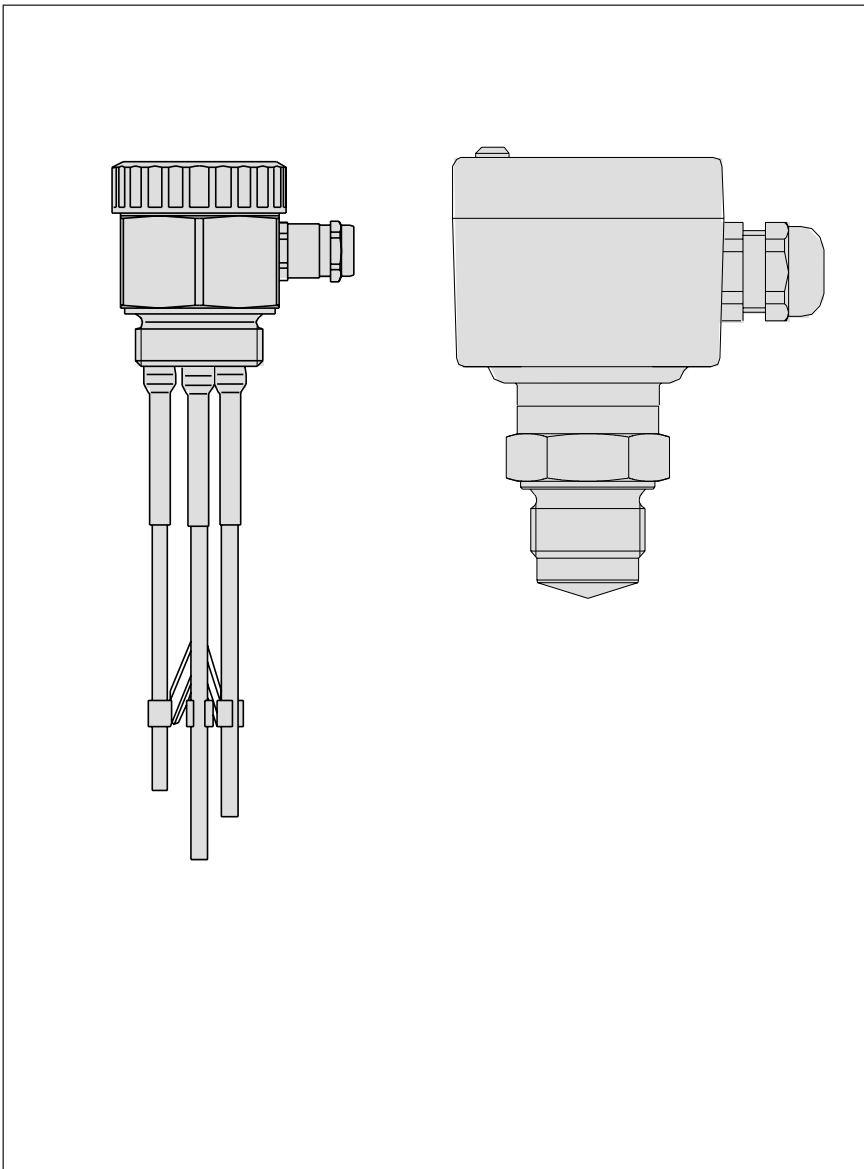


Descrizione del prodotto

Rilevamento conduttivo di livello



Indice

1	Descrizione prodotto	
1.1	Impiego	3
1.2	Funzionamento	4
1.3	Tipi / Varianti	5
1.4	Esempi d'impiego	7
1.5	Regolazione	8
2	Dati tecnici e dimensioni	
2.1	Sonde conduttive di misura	10
2.2	Elaboratore VEGATOR 256 B	14
2.3	Elaboratore VEGATOR 532 Ex	15
2.4	Elaboratore VEGATOR 631 Ex	18
2.5	Apparecchio compatto VEGAKON 61 e VEGAKON 63	20
2.6	Omologazioni	23
3	Collegamento elettrico	
3.1	VEGATOR 256 B	24
3.2	VEGATOR 532 Ex	24
3.3	VEGATOR 631 Ex	25
3.4	VEGAKON 61 e VEGAKON 63	26
4	Ulteriori apparecchi (accessori)	
4.1	VEGASTAB 593 - Alimentatore	27
4.2	VEGASTAB 593-60 - Alimentatore	29
4.3	Custodia Tipo 505	31
4.4	Telaio porta-moduli BGT 596 e BGT 596 Ex	33
5	Codice d'ordinazione	35

1 Descrizione prodotto

1.1 Impiego

Questo manuale fornisce utili informazioni relative a una vasta gamma di efficienti e sperimentati misuratori di livello, quali le sonde di misura, gli elaboratori e gli apparecchi compatti per il rilevamento conduttivo di livello.

Uno sguardo alle loro peculiarità:

Sonde conduttive di misura

Esecuzione da 1 a 5 elettrodi a barra o a fune

- una sonda di misura é in grado di rilevare fino a 5 differenti soglie di livello

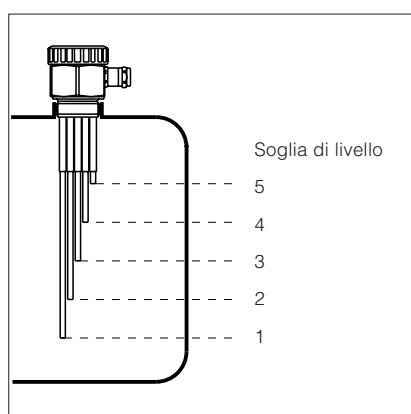


Figura 1 Sonde conduttive di misura con 5 elettrodi

- omologazione per luoghi con pericolo d'esplosione
- certificazione CENELEC
- omologazione come sicurezza di sovrappieno secondo la legge di regolamentazione idrica WHG
- modelli di custodia orientati alla pratica in differenti materiali
- elettrodi a barra fino a 4 m di lunghezza
- elettrodi a fune fino a 30 m di lunghezza

per

- temperature del prodotto fino a 100°C
- pressione d'esercizio fino a 63 bar
- protezione IP 50 e IP 67

Elaboratori

Apparecchi per montaggio a parete 0 da innesto in rack da 19"

- apparecchio con zoccolo di connessione per montaggio su barra
- apparecchio da innesto largo solo 5 TE
- funzione A: protezione di troppopieno o B: protezione contro il funzionamento a secco
- alimentatore universale in corrente continua e alternata
- separazione galvanica fra tutti i circuiti elettrici
- relé con uscite a transistor parallele
- comp. automatica circuito di misura (lunghezza cavo fino a 1000 m)
- soppressione autom. del campi di tensione continua nel prodotto
- controllo rottura cavo
- autocontrollo d'efficienza

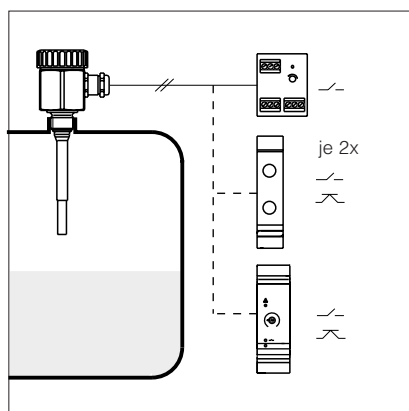


Figura 2 Dispositivo di misura con sonde ed elaboratori

Apparecchi compatti

Completati di elettrodo ad anello, custodia di resina con unità elettronica integrata, uscita a relé o a transistor, spie di controllo stato d'intervento

- elettrodo ad anello con elettrodo di compensazione
 - per l'eliminazione automatica di adesioni di prodotti
 - determinazione della conduttività del prodotto per la regolazione automatica della sensibilità d'intervento (non occorre taratura)

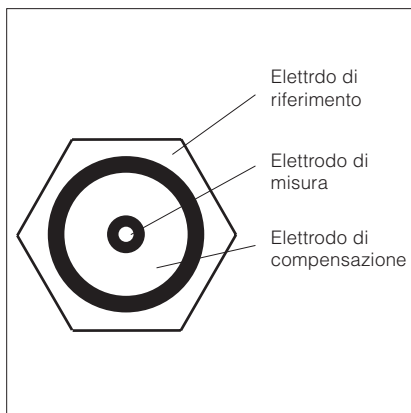


Figura 3 Esempio di un elettrodo ad anello

- montaggio perfettamente a filo su serbatoi o tubazioni, nessuna riduzione di sezione della portata
- esecuzione con tubo di prolunga fino a 4000 mm
- montaggio con dispositivo di blocco a vite per la regolazione in altezza del punto d'intervento
- uscita a transistor, resistente al sovraccarico e protetta contro il cortocircuito
- comportamento PNP o NPN, in base al tipo di collegamento

ideali per

- temperature del prodotto fino a +150°C (con dissipatore termico)
- pressione d'esercizio fino a 25 bar
- protezione IP 66

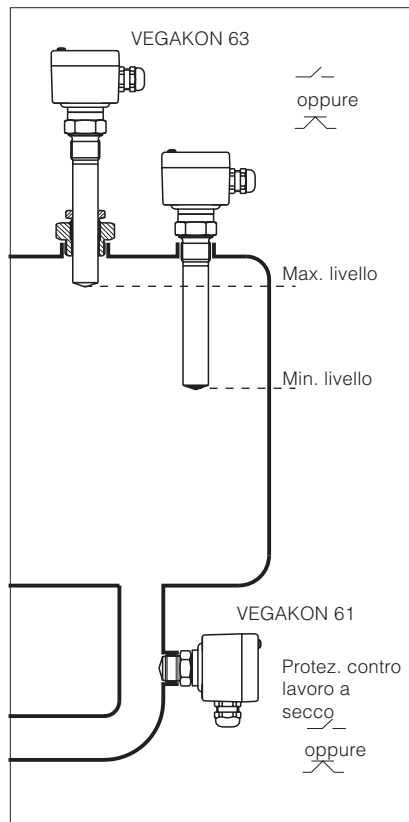


Figura 4 Dispositivo di misura con apparecchi compatti

1.2 Funzionamento

Le sonde conduttive di livello rilevano la resistenza del prodotto, che copre l'elettrodo o gli elettrodi. Tra elettrodo e prodotto circola una piccola corrente alternata, la cui ampiezza e posizione di fase viene misurata dall'elettronica dell'elaboratore e trasformata in un comando d'intervento.

Il segnale d'intervento viene definito dalla lunghezza o dalla posizione di montaggio dell'elettrodo.

Una sonda conduttiva di misura è costituita di base da un elettrodo di massa e da un elettrodo di misura di livello.

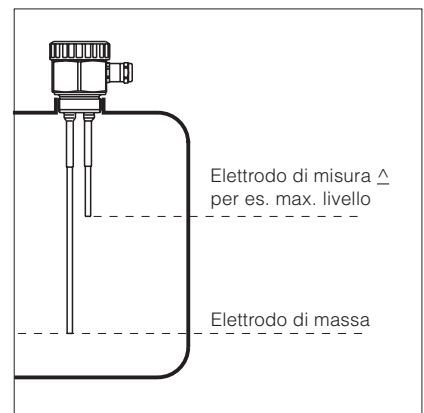


Figura 5 Sonda di misura in serbatoio non conduttivo

Nei serbatoi conduttivi la parete del serbatoio funge da elettrodo di massa. La sonda conduttiva di misura in questo caso è costituita da un solo elettrodo.

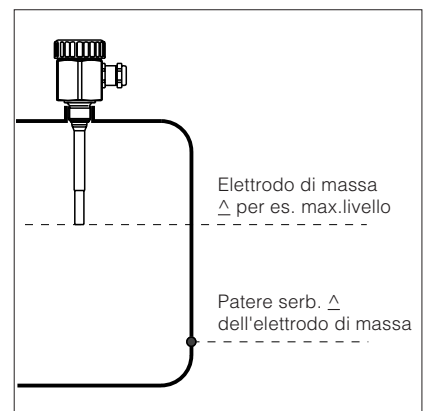


Figura 6 Sonda di misura in un serbatoio conduttivo

1.3 Tipi / Varianti

I dispositivi di misura conduttivi sono disponibili in due varianti di base:

- dispositivo di misura, costituito da sonde conduttive di misura ed elaboratore VEGATOR ...
- dispositivo di misura in esecuzione compatta VEGAKON

VEGATOR 256 B e sonda di misura

Impiego:	controllo a uno o due punti
Modello:	apparecchio da innesto
Alimentazione:	230 V AC, +10 %, -15 %, 50/60 Hz 24 V, 42 V, 48 V, 110 V, 130 V, 240 V AC
Ingresso:	1 canale per sonda di misura con 1 ... 3 elettrodi
Funzione:	protezione di troppo-pieno (A)

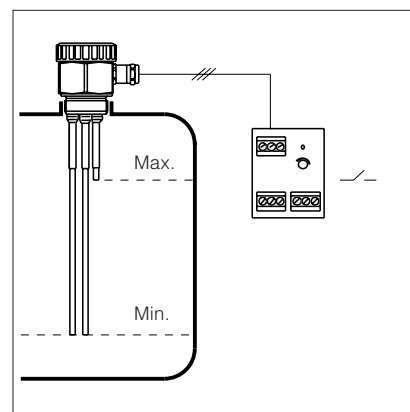


Figura 7 Sonda di misura con VEGATOR 256 B

VEGATOR 532 Ex e sonda di misura

Impiego:	doppio controllo a uno o due punti
Modello:	1 scheda da innesto da 19", larghezza 5 TE
Alimentazione:	20 ... 53 V AC 20 ... 72 V DC
Ingressi:	2 canali per sonda di misura con 1 ... 5 elettrodi
Uscite:	2 relé (ognuno 1 contatto di commutazione) 2 transistor
Contrassegno antideflagrante:	[EEx ia] IIC
Omologazioni:	CENELEC WHG inoltrata richiesta
Funzione:	a scelta protezione troppo-pieno (A) o contro funzione a secco (B)
Compens. del circuito:	soppressione capacità circuito mediante elaborazione selettiva della corrente di misura
Autocontrollo d'efficienza:	rilevamento interruzione circuito di misura con segnalazione d'allarme

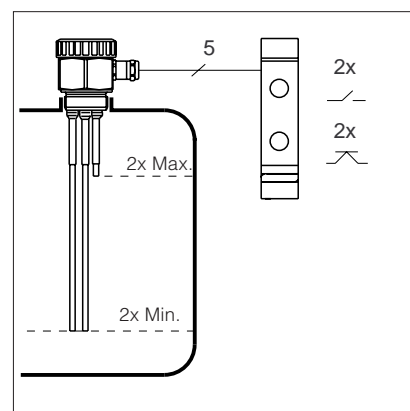


Figura 8 Sonda di misura con VEGATOR 532 Ex

VEGATOR 631 Ex e sonda di misura

Impiego:	controllo ad uno o due punti
Modello:	apparecchio da innesto
Alimentazione:	20 ... 250 V AC 20 ... 72 V DC
Ingresso:	1 canale per sonda di misura con 1 ... 3 elettrodi
Uscita:	1 relé (contatto di commutazione) 1 transistor
Contrassegno antideflagrante:	[EEx ia] IIC
Omologazioni:	CENELEC WHG inoltrata richiesta
Funzione:	a scelta protezione troppo-pieno (A) o contro funzione a secco (B)
Compens. del circuito:	soppressione capacità circuito mediante elaborazione selettiva della corrente di misura
Autocontrollo d'efficienza:	rilevamento interruzione circuito di misura con segnalazione d'allarme

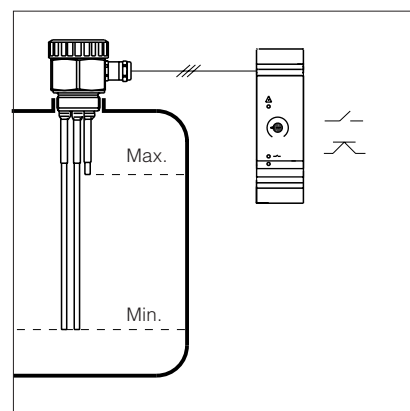


Figura 9 Sonda di misura con VEGATOR 631 Ex

Apparecchio compatto VEGAKON 61

Impiego:	controllo ad un punto
Modello:	app. compatto da innesto con tronchetto filett. G 1 A o attacco conico DN 25 con ghiera
Alimentazione:	con modulo a relé - 20 ... 250 V AC, 50/60 Hz, 20 ... 72 V DC con modulo a transistor - 10 ... 55 V DC
Uscita:	sistema modulare - modulo a relé con un contatto di commutazione o - modulo a transistor (cablaggio PNP/NPN)
Funzione:	a scelta protezione di troppo-pieno(A) o contro funzione a secco (B)

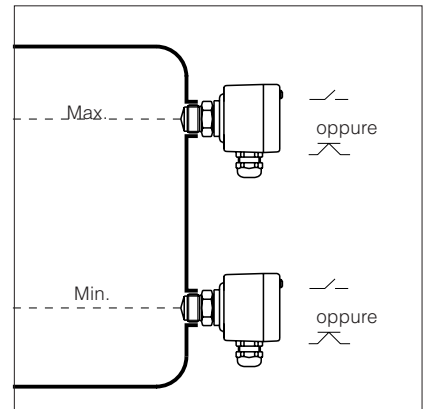


Figura 10 VEGAKON 61

Apparecchio compatto VEGAKON 63

Come VEGAKON 61, corredato inoltre di tubo di prolunga fra il tronchetto filettato (o l'attacco conico DN 25 con ghiera) e l'elettrodo ad anello.

Tubo di prolunga:	70 ... 4000 mm con tronchetto filettato
	60 ... 4000 mm con attacco conico DN 25

Come opzione è disponibile un dispositivo di blocco a vite G 1 1/2 A per regolazione in continuo dell'altezza.

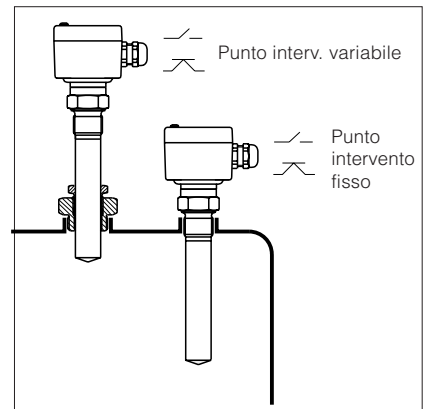


Figura 11 VEGAKON 63

Informazione:

Con prodotti fortemente adesivi, che possono lasciare uno spesso strato di prodotto sulle pareti e sul fondo del serbatoio, non è opportuno montare il VEGAKON a filo. Si consiglia invece l'utilizzo di un VEGAKON 63 corto (lungo per es. 100 mm), in modo che l'elettrodo sporga dallo strato di prodotto aderente alle pareti.

1.4 Esempi d'impiego

Controllo ad un punto

Dispositivo di misura per il rilevamento del max. livello in un serbatoio conduttivo, per es. protezione di troppo-pieno

- sonda conduttiva di misura con un elettrodo, la cui lunghezza corrisponde al livello max.
- elaboratore
 VEGATOR 256 B (non omologata per sicurezza di sovrappieno)
 VEGATOR 532 Ex (funzione A) oppure
 VEGATOR 631 Ex (funzione A)

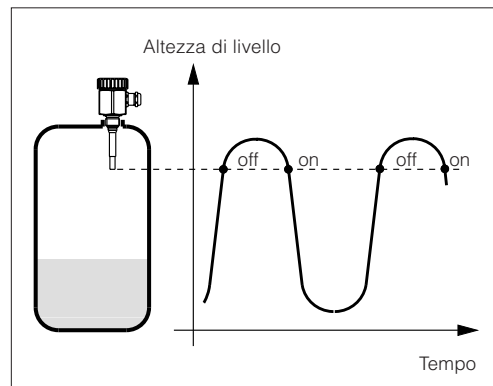


Figura 12 Controllo ad un punto

Controllo a due punti

Dispositivo di misura per il rilevamento di due livelli (funzione commutabile) in un serbatoio non conduttivo, per es. comando di pompe

- sonda conduttiva di misura con tre elettrodi, la cui lunghezza corrisponde al livello piú alto e a quello piú basso
- elaboratore
 VEGATOR 256 B
 VEGATOR 532 Ex
 VEGATOR 631 Ex

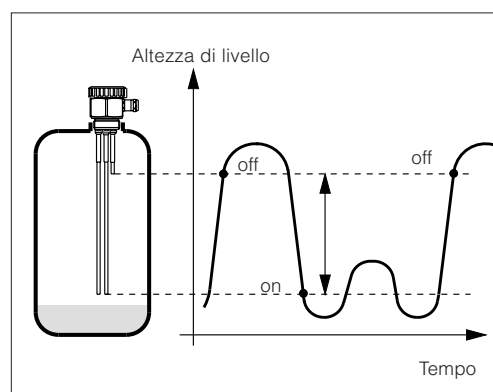


Figura 13 Controllo a due punti

Doppio controllo ad un punto

Dispositivo di misura per il rilevamento del livello min. e max. in un serbatoio non conduttivo

- sonda conduttiva di misura con tre elettrodi, la cui lunghezza corrisponde ai livelli min. e max.
- elaboratore VEGATOR 532 Ex (canale 1 max. livello, funzione A; canale 2 min. livello, funzione B)

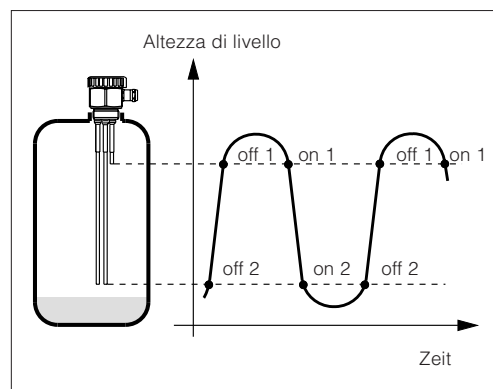


Figura 14 Doppio controllo ad un punto

oppure

Dispositivo di misura per il rilevamento di livello in due differenti serbatoi conduttivi

- due sonde conduttive di livello ognuna con un elettrodo, la cui lunghezza corrisponde ai livelli dei due serbatoi
- elaboratore VEGATOR 532 Ex

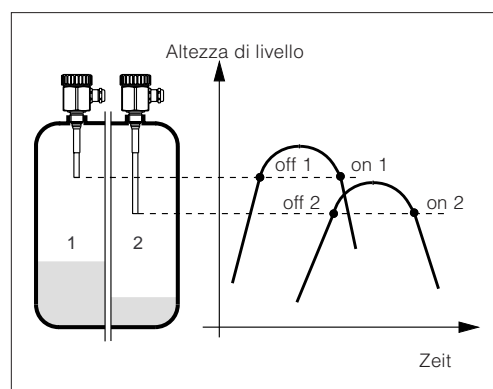


Figura 15 Doppio controllo ad un punto in due serbatoi

apparecchi compatti

Dispositivo di misura con apparecchi compatti per il rilevamento di livelli

VEGAKON 61

- Max. livello
apparecchio compatto montato in alto, su un lato del serbatoio
- Min. livello
apparecchio compatto montato sul tubo di scarico

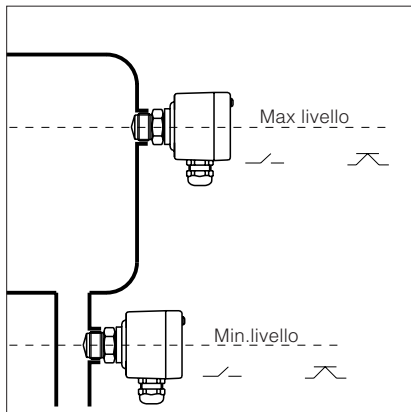


Figura 16 VEGAKON 61

VEGAKON 63

- livello piú alto, punto d'intervento variabile
apparecchio compatto montato sul cielo del serb. con dispositivo di blocco a vite
- livello piú basso, punto d'intervento fisso
apparecchio compatto montato sul cielo del serbatoio

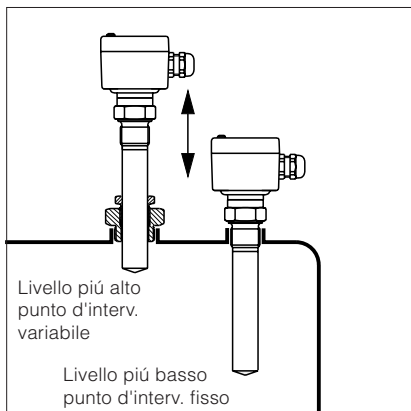


Figura 17 VEGAKON 63

1.5 Regolazione

VEGATOR 256 B

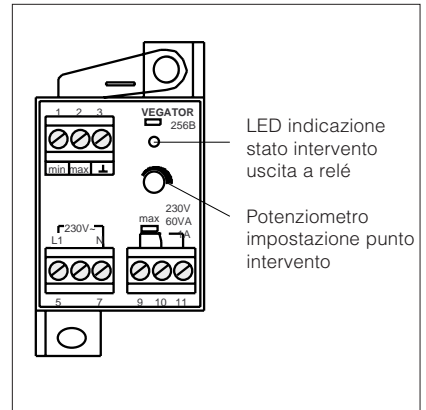


Figura 18 Regolazione VEGATOR 256 B

Si tratta di un elaboratore ad un canale, corredato dei seguenti elementi d'indicazione e di servizio

- un potenziometro sul frontalino per la regolazione del punto d'intervento
- un LED sul frontalino per indicazione stato d'intervento dell'uscita a relé (LED acceso = relé diseccitato, LED spento = relé eccitato).

VEGATOR 532 Ex

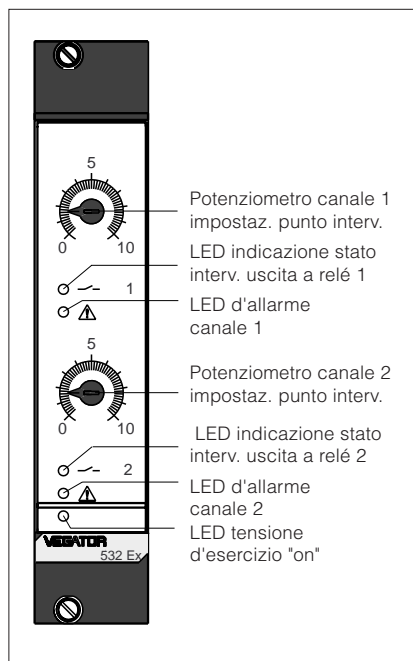


Figura 19 Regolazione VEGATOR 532 Ex

Si tratta di un elaboratore a due canali, corredato dei seguenti elementi d'indicazione e di servizio:

- due selettori sul circuito elettrico per la definizione della funzione A o B, selezionabile separatamente per ogni canale
- due potenziometri sul frontalino per l'impostazione del punto d'intervento, separato per ogni canale
- due LED (gialli) per indicazione di stato delle uscite 1 e 2 a relé o a transistor (LED acceso = relé eccitato, transistor in conduzione, LED spento = relé diseccitato, transistor interdetto)
- due LED (rossi) per segnalazione d'allarme del canale 1 e 2
- un LED (verde) per indicazione tensione d'esercizio "on".

VEGATOR 631 Ex

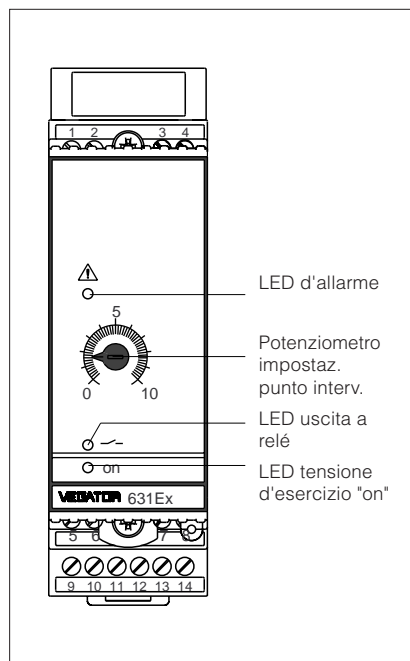


Figura 20 Regolazione VEGATOR 631 Ex

Si tratta di un elaboratore ad un canale corredato dei seguenti elementi d'indicazione e di servizio:

- un selettore sul lato superiore della custodia per l'impostazione della funzione A o B
- un potenziometro sul frontalino per l'impostazione del punto d'intervento
- un LED (giallo) per indicazione stato d'intervento dell'uscita a relé o a transistor (LED acceso = relé eccitato, transistor in conduzione, LED spento = relé diseccitato, transistor interdetto)
- un LED (rosso) per segnalazione d'allarme
- un LED (verde) per indicazione tensione d'esercizio "on".

VEGAKON 61, VEGAKON 63

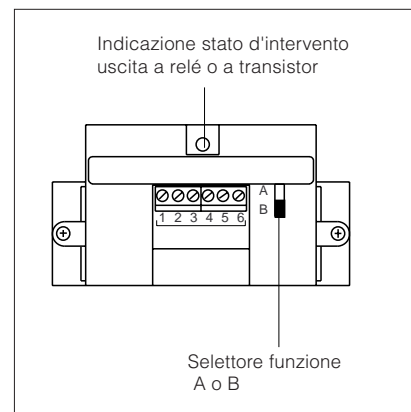


Figura 21 Regolazione VEGAKON 61 e 63

Gli elementi di indicazione e di servizio si vedono aprendo il coperchio della custodia:

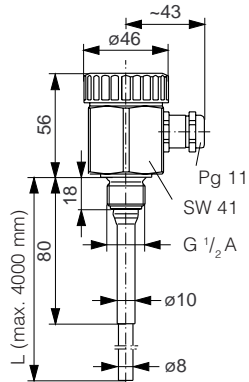
- un selettore per l'impostazione della funzione A o B
- un LED per l'indicazione di stato dell'uscita a relé o a transistor (LED acceso = relé eccitato, transistor in conduzione, LED spento = relé diseccitato, transistor interdetto).

Con custodia chiusa il LED é visibile attraverso una finestra sul coperchio.

2 Dati tecnici e dimensioni

2.1 Sonde conduttive di misura

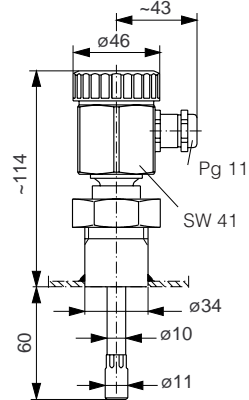
Tipo 1.02, Tipo 1.02 Ex



Sonda conduttiva di misura Tipo 1.02 e 1.12

Materiale	
- Scatola di collegamento	1.4571
- Attacco filettato	1.4571
- Muffola a saldare (solo con Tipo 1.12)	1.4571
- Elettrodo a barra	1.4571 o hastelloy C4
- Isolamento elettrodo a barra	PTFE
Dimensione attacco filettato	G 1/2 A
Lunghezza elettrodo a barra	
- Tipo 1.02	40 ... 4000 mm
- Tipo 1.12	60 ... 2000 mm
Protezione	
	IP 67
Campo termico	
	-50°C ... +100°C
Massima sovrappress. serbatoio ammessa	
	63 bar
Collegamento elettrico	
	Pg 11
Peso base	
- Tipo 1.02	ca. 0,4 kg
- Tipo 1.12	ca. 0,7 kg
Ulter. peso dell'elettrodo a barra ogni 100 mm	
	ca. 0,04 kg

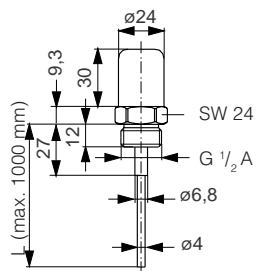
Tipo 1.12, Tipo 1.12 Ex



Sonda conduttiva di misura Tipo 1.02 Ex e 1.12 Ex

Campo termico	-20°C ... +100°C
Contrass. antideflagrante	EEx ia IIC T6
Max. temperatura ambiente ammessa	
- Classe di temperatura T6	85°C
- Classe di temperatura T5	100°C
tutti gli altri dati tecnici come Tipo 1.02 e 1.12	

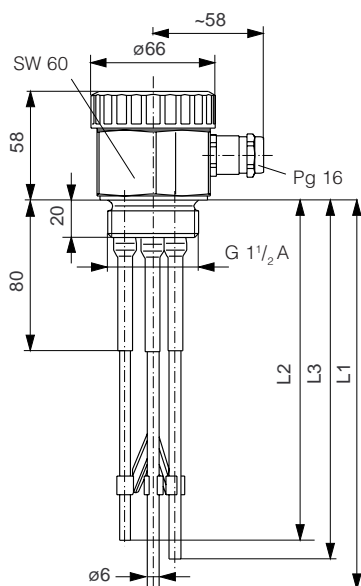
Tipo 13.50



Sonda conduttiva di misura Tipo 13.50

Materiale	
- Scatola di collegamento	resina
- Attacco filettato	1.4305
- Elettrodo a barra	1.4571
- Isolamento elettrodo a barra	PE
Dimensione attacco filettato	G 1/2 A
Lunghezza elettrodo a barra	
	30 ... 1000 mm
Protezione	
	IP 50
Campo termico	
	-10°C ... +60°C
Massima sovrappress. serbatoio ammessa	
	6 bar
Peso base	
	ca. 0,1 kg
Ulter. peso dell'elettrodo a barra ogni 100 mm	
	ca. 0,04 kg

Tipo 3.32, Tipo 3.32 Ex



3.22 (Ex) con 2 elettrodi a barra
 3.42 (Ex) con 4 elettrodi a barra
 3.52 (Ex) con 5 elettrodi a barra

L1 = Elettrodo a barra piú lungo
 L2 = Elettrodo a barra piú corto

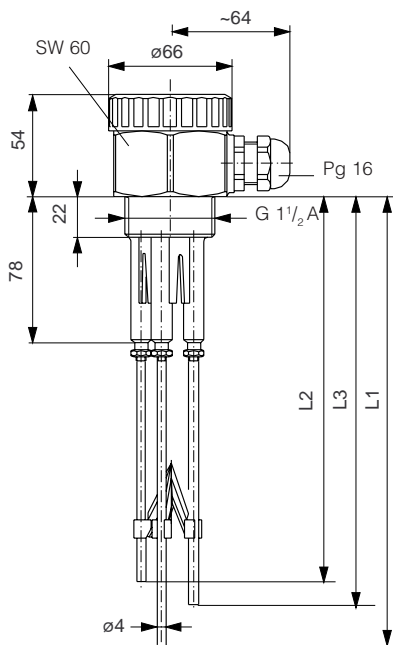
Sonde conduttive di misura a piú barre Tipo 3.22, 3.32, 3.42 e 3.52 (2 ... 5 elettrodi a barra)

Materiale	
- Scatola di collegamento	1.4571
- Attacco filettato	1.4571
- Elettrodo a barra	1.4571, hastelloy C4 o titanio
- Isolamento elettrodo a barra	PTFE
- Distanziatori	PP
Dimensione attacco filettato	G 1 1/2 A
Lunghezza elettrodo a barra	50 ... 5000 mm
Numero degli elettrodi a barra	
- Tipo 3.22	2
- Tipo 3.32	3
- Tipo 3.42	4
- Tipo 3.52	5
Protezione	IP 67
Campo termico	-50°C ... +100°C
Massima sovrappress. serbatoio ammessa	63 bar
Collegamento elettrico	Pg 16
Peso base	ca. 0,9 kg
Ulter. peso dell'elettrodo a barra ogni 100 mm	ca. 0,04 kg

Sonde conduttive di misura a piú barre Tipo 3.22 Ex, 3.32 Ex, 3.42 Ex e 3.52 Ex

Campo termico	-20°C ... +100°C
Contrass. antideflagrante	EEx ia IIC T6
Max. temperatura ambiente ammessa	
- Classe di temperatura T6	85°C
- Classe di temperatura T5	100°C
tutti gli altri dati tecnici come Tipo 3.22 ... 3.52	

Tipo 4.32



4.22 con 2 elettrodi a barra
 4.42 con 4 elettrodi a barra
 4.52 con 5 elettrodi a barra

L1 = Elettrodo a barra piú lungo
 L2 = Elettrodo a barra piú corto

Sonde conduttive di misura a piú barre Tipo 4.22, 4.32, 4.42 e 4.52 (2 ... 5 elettrodi a barra)

Materiale	
- Scatola di collegamento	PP
- Attacco filettato	PP
- Elettrodo a barra	1.4571, hastelloy C4 o titanio
- Isolamento elettrodo a barra	PP
- Distanziatori	PP
Dimensione attacco filettato	G 1 1/2 A
Lunghezza elettrodo a barra	80 ... 4000 mm
Numero degli elettrodi a barra	
- Tipo 4.22	2
- Tipo 4.32	3
- Tipo 4.42	4
- Tipo 4.52	5
Protezione	IP 67
Campo termico	-20°C ... +100°C
Massima sovrappress. serbatoio ammessa	6 bar
Collegamento elettrico	Pg 16
Peso base	ca. 0,4 kg
Ulter. peso dell'elettrodo a barra ogni 100 mm	ca. 0,04 kg

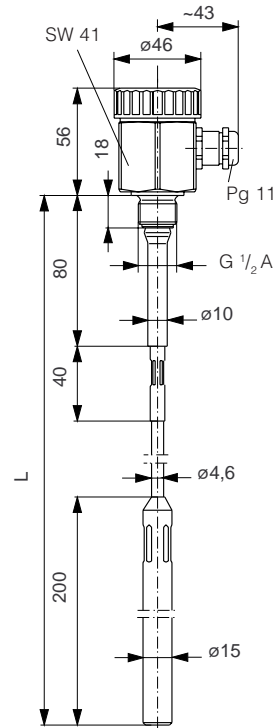
Sonde conduttive di misura a fune Tipo 9.02

Materiale	
- Scatola di collegamento	1.4571
- Attacco filettato	1.4571
- Elettrodo a fune	1.4571
- Isolamento elettrodo a fune	FEP
- Peso tenditore	1.4571
Dimensione attacco filettato	G 1/2 A
Lunghezza elettrodo a fune	300 ... 30.000 mm
Protezione	IP 67
Campo termico	-50°C ... +100°C
Massima sovrappress. serbatoio ammessa	63 bar
Collegamento elettrico	Pg 11
Peso base	ca. 0,6 kg
Ulter. peso dell'elettrodo a fune ogni 100 mm	ca. 0,01 kg

Sonde conduttive di misura a fune Tipo 9.02 Ex 

Campo termico	-20°C ... +100°C
Contrass. antideflagrante	EEx ia IIC T6
Max. temperatura ambiente ammessa	
- Classe di temperatura T6	85°C
- Classe di temperatura T5	100°C
tutti gli altri dati tecnici come Tipo 9.02	

Tipo 9.02, Tipo 9.02 Ex



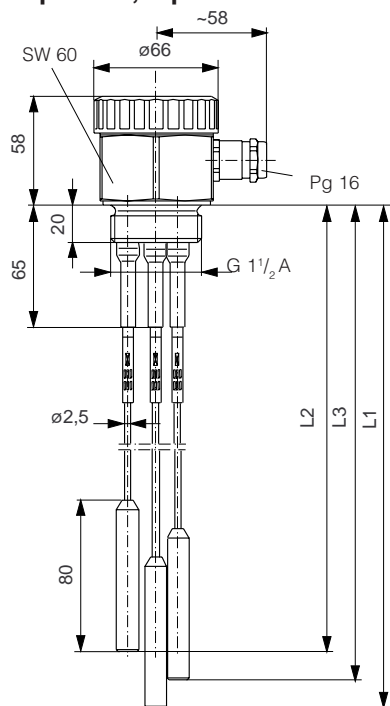
Sonde conduttive di misura a più funi Tipo 5.22, 5.32, 5.42 e 5.52 (2 ... 5 elettrodi a fune)

Materiale	
- Scatola di collegamento	1.4571
- Attacco filettato	1.4571
- Elettrodi a fune	1.4571
- Isolamento elettrodi a fune	PTFE / FEP
- Peso tenditore	1.4571
Dimensione attacco filettato	G 1/2 A
Lunghezza elettrodo a fune	300 ... 30.000 mm
Numero elettrodi a fune	
- Tipo 5.22	2
- Tipo 5.32	3
- Tipo 5.42	4
- Tipo 5.52	5
Protezione	IP 67
Campo termico	-50°C ... +100°C
Massima sovrappress. serbatoio ammessa	63 bar
Collegamento elettrico	Pg 16
Peso base	ca. 1 kg
Ulter. peso degli elettrodi a fune ogni 100 mm	ca. 0,01 kg

Sonde conduttive di misura a più funi Tipo 5.22 Ex, 5.32 Ex, 5.42 Ex e 5.52 Ex 

Campo termico	-20°C ... +100°C
Contrass. antideflagrante	EEx ia IIC T6
Max. temperatura ambiente ammessa	
- Classe di temperatura T6	85°C
- Classe di temperatura T5	100°C
tutti gli altri dati tecnici come Tipo 5.22 ... 5.52	

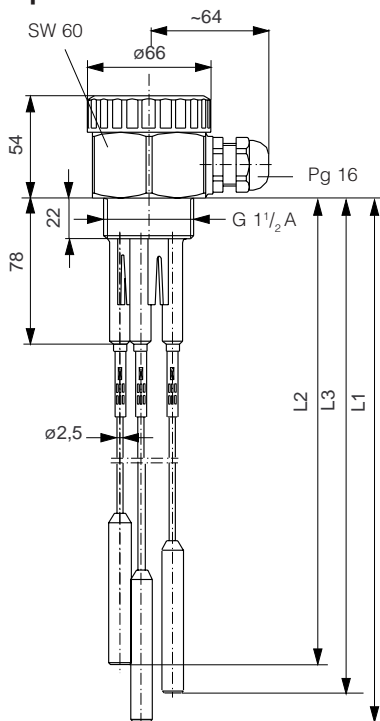
Tipo 5.32, Tipo 5.32 Ex



5.22 (Ex) con 2 elettrodi a fune
 5.42 (Ex) con 4 elettrodi a fune
 5.52 (Ex) con 5 elettrodi a fune

L1 = Elettrodo a fune più lungo
 L2 = Elettrodo a fune più corto

Tipo 6.32



6.22 con 2 elettrodi a fune
 6.42 con 4 elettrodi a fune
 6.52 con 5 elettrodi a fune

L1 = Elettrodo a fune piú lungo
 L2 = Elettrodo a fune piú corto

**Sonde conduttive di misura a piú funi Tipo 6.22, 6.32, 6.42 e 6.52
 (2 ... 5 elettrodi a fune)**

Materiale	
- Scatola di collegamento	PP
- Attacco filettato	PP
- Elettrodi a fune	1.4571
- Isolamento elettrodi a fune	PP / FEP
- Peso tenditore	1.4571
Dimensione attacco filettato	G 1 1/2 A
Lunghezza elettrodo a fune	300 ... 30.000 mm
Numero elettrodi a fune	
- Tipo 6.22	2
- Tipo 6.32	3
- Tipo 6.42	4
- Tipo 6.52	5
Protezione	IP 67
Campo termico	-20°C ... +100°C
Massima sovrappress. serbatoio amnessa	6 bar
Collegamento elettrico	Pg 16
Peso base	ca. 0,5 kg
Ulter. peso dell'elettrodo a fune ogni 100 mm	ca. 0,01 kg

2.2 Elaboratore VEGATOR 256 B

Dati generali

Modello	apparecchio da innesto
Tipo di montaggio	2 fori di fissaggio M3 oppure montaggio su barra DIN 46 277, Bl. 3
Dimensioni	largh. = 37 mm, alt. = 69 mm, prof. = 80 mm
Peso	ca. 160 g

Alimentazione

Tensione d'esercizio	230 V AC, +10 %, -15 %, 50/60 Hz
- Standard	24 V, 42 V, 48 V, 110 V, 130 V, 240 V AC
- Opzione	+10 %, -15 %, 50/60 Hz
Potenza assorbita	1 VA

Ingresso dati di misura

Numero	1
Resistenza d'intervento	1 ... 200 k Ω impostabile
Circuito di misura	ca. 12 V eff., ca. 1 mA
Isteresi d'intervento	ca. 20 %

Uscita a relé

Numero	1
Funzione	protezione di troppo-pieno (A)
Contatto	contatto di commutazione
Materiale dei contatti	
Tensione d'intervento	min. 10 mV max. 250 V AC e 60 V DC
Corrente d'intervento	min. 10 μ A max. 2 A AC e 1 A DC
Potenza commutabile	max. 127 VA e 56 W

Tempo d'integrazione

Valore costante	ca. 250 ms
-----------------	------------

Condizioni ambientali

Temperatura ambiente ammessa	-20°C ... +50°C
Temperatura di stoccaggio e di trasporto	-20°C ... +70°C

Protezioni elettriche

Protezione	IP 20
Classe di protezione	II

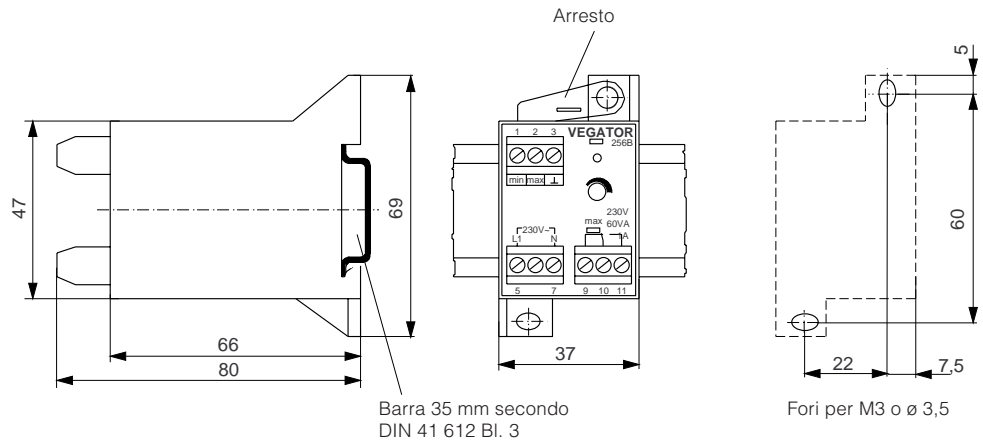
Collegamento elettrico

Morsetti a vite	max.per 1,5 mm ²
-----------------	-----------------------------

Protezioni CE

L'elaboratore rispetta le direttive sulla compatibilità elettromagnetica EMC (89/336 CEE). La conformità é stata valutata in base alle seguenti norme:

EMVG	Emissione	EN 50081-1
	Immissione	EN 50082-2



2.3 Elaboratore VEGATOR 532 Ex

Dati generali

Modello	scheda da innesto da 19", connettore DIN 41 612 con coperchio trasparente
Dimensioni	largh.=25,4 mm (5 TE), alt.=128,4 mm, prof.=162 mm
Peso	ca. 170 g

Alimentazione

Tensione d'alimentazione	20 ... 53 V AC, 50/60 Hz
Potenza assorbita	20 ... 72 V DC
Protezione	max. 2 W, 3 VA
- Campo alimentazione	T 1 A, 250 V
- Campo Ex	T 50 mA, 250 V AC
- Potere d'interruzione	min. 35 A a 250 V AC e 125 V DC

Ingresso dati di misura (canale)

Numero	2
Resistenza d'intervento	1 ... 200 kΩ impostabile
Resistenza in parallelo	
- per il controllo d'efficienza	220 kΩ
Circuito di misura	max. 5 V eff, max. 1 mA
Capacità del cavo ammessa	1 x 100 nF o 2 x 70 nF nel controllo di min./max.-
Isteresi d'intervento	ca. 15 %

Dati tecnici Ex

Circuito elettrico del segnale	in protezione antidefl. a segur. intrinseca EEx ia IIC
Valori massimi	
- U_o	10,6 V
- I_k	8 mA
- P	20 mW
Caratteristica	lineare
Effettiva induttanza interna	trascurabile
Effettiva capacità interna	trascurabile
Massima induttanza esterna ammessa	5 mH
Massima capacità esterna ammessa	570 nF

I circuiti elettrici a sicurezza intrinseca sono galvanicamente separati dai circuiti elettrici non a sicurezza intrinseca fino a un valore massimo della tensione nominale di 375 V .

I circuiti elettrici a sicurezza intrinseca del canale 1 e del canale 2 sono separati galvanicamente fra di loro.

Uscite e a relé

Numero	2
Funzione	protezione troppo-pieno (A) e contro lavoro a secco (B) impostabile separatamente per ogni uscita (canale)
Contatto	ogni uscita 1 contatto di commutazione
Materiale dei contatti	AgCdO e placcato Au
Tensione d'intervento	min. 10 mV max. 250 V AC e 60 V DC
Corrente d'intervento	min. 10 μ A max. 2 A AC e 1 A DC
Potenza commutabile	max. 125 VA e 54 W

Uscite a transistor

Numero	2 (intervento sincrono con le uscite a relé)
Separazione galvanica	flottante
Tensione d'intervento	$U_B = \text{max. } 36 \text{ V DC}$
Corrente d'intervento	$I_B = \text{max. } 60 \text{ mA}$
Caduta di tensione del transistor	$U_{CE} \leq 1,5 \text{ V con } I_B 60 \text{ mA}$
Corrente di blocco	$I_O < 10 \mu\text{A}$

Tempo d'integrazione

Valore costante	0,5 sec
-----------------	---------

Condizioni ambientali

Temperatura d'esercizio ammessa	-20°C ... +60°C
Temperatura di stoccaggio e di trasporto	-20°C ... +70°C

Protezioni elettriche

Protezione	
- apparecchio non inserito	IP 00
- apparecchio inserito	
Telaio porta-moduli BGT 596 Ex	lato frontale con equipaggiamento completo IP 30 lato superiore e inferiore IP 20 lato cablaggio IP 00
- apparecchio inserito in custodia tipo 505 Ex	IP 30
Classe di protezione	II
Categoria di sovratensione	II

Collegamento elettrico

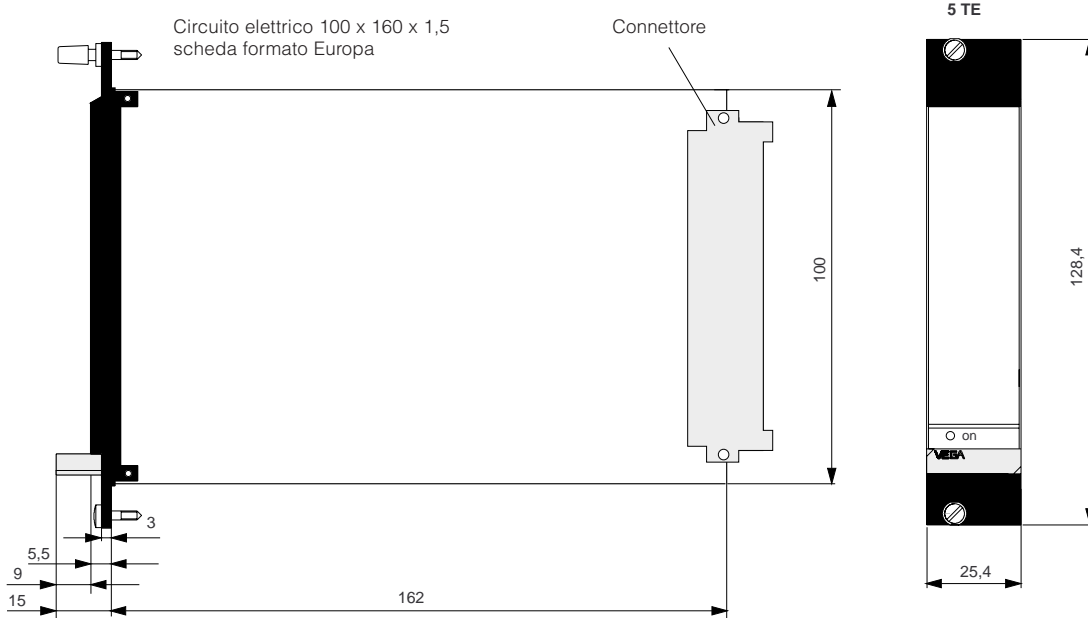
Apparecchio inserito in	
- telaio porta-moduli BGT 596 Ex	connettore a 33 poli, forma F d, b, z con fori di codifica
- custodia tipo 505 Ex	morsetti a vite, max. per 1,5 mm ²

Protezioni CE 

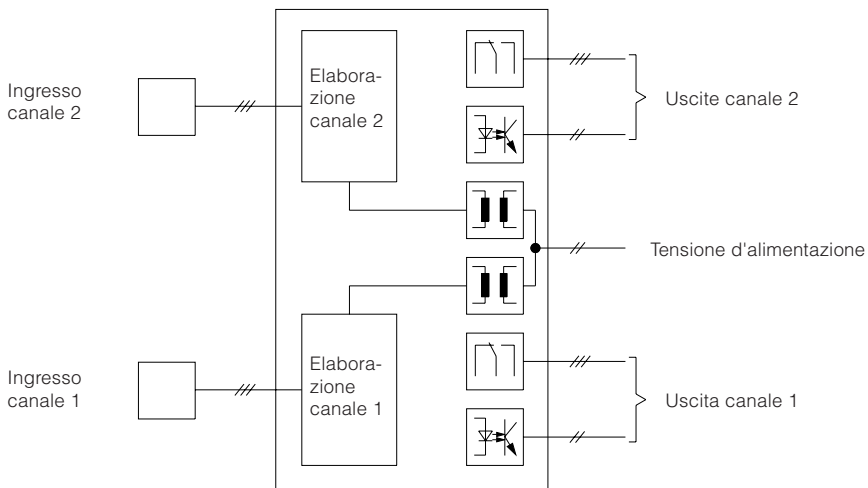
L'elaboratore rispetta le normative sulla compatibilità elettromagnetica EMC (89/336CEE) e le normative NSR (73/23/CEE).

La conformità è stata valutata in base alle seguenti norme:

EMC	Emissione	EN 50081-1
	Immissione	EN 50082-2
NSR		EN 61010



Piani potenziali e separazione galvanica



2.4 Elaboratore VEGATOR 631 Ex

Dati generali

Modello	apparecchio da innesto con zoccolo di connessione, con coperchio trasparente, coperchio dei morsetti speciali, chiavetta di codifica, due ponticelli di coll.
Tipo di montaggio	Montaggio su barra DIN 46 277, Bl. 3
Dimensioni	largh. = 36 mm, alt.= 118,5 mm, prof. = 134 mm
Peso	ca. 170 g

Alimentazione

Tensione d'esercizio	20 ... 250 V AC, 50/60 Hz 20 ... 72 V DC
Potenza assorbita	ca. 1 ... 8 VA, max. 1,5 W
Protezione	
- campo alimentazione	T 315 A, 250 V
- zona Ex	T 50 mA, 250 V
- potere d'interruzione	min. 35 A con 250 V AC con 125 V DC

Ingresso dati di misura (canale)

Numero	1
Resistenza d'intervento	1 ... 200 k Ω impostabile
Resistenza in parallelo	
- per il controllo d'efficienza	220 k Ω
Circuito di misura	max. 5 V eff, max. 1 mA
Capacità del cavo ammessa	1 x 100 nF o 2 x 70 nF nel controllo di min./Mmax.
Isteresi d'intervento	ca. 15 %

Dati tecnici Ex

Circuito elettrico del segnale	in prot.antedefl. a sicurezza intrinseca EEx ia IIC
Valori massimi	
- U_o	10,6 V
- I_k	8 mA
- P	20 mW
Carattersitica	lineare
Effettiva induttanza interna	trascurabile
Effettiva capacità interna	trascurabile
Induttanza esterna ammessa	5 mH
Capacità esterna ammessa	570 nF

I circuiti elettrici a sicurezza intrinseca sono separati galvanicamente dai circuiti elettrici non a sicurezza intrinseca fino a un valore massimo della tensione nominale di 375 V.

Uscite a relé

Numero	1
Funzione	prot. troppo-pieno (A) e contro lavoro a secco (B) commutabile
Contatto	ogni uscita 1 contatto di commutazione
Materiale dei contatti	AgCdO e placcato Au
Tensione d'intervento	min. 10 mV max. 250 V AC e 60 V DC
Corrente d'intervento	min. 10 μ A max. 2 A AC e 1 A DC
Potenza commutabile	max. 125 VA e 54 W

Uscite a transistor

Numero	1 intervento sincrono con le uscite a relé)
Separazione galvanica	flottante
Tensione d'intervento	$U_B = \text{max. } 36 \text{ V DC}$
Corrente d'intervento	$I_B = \text{max. } 60 \text{ mA}$
Caduta di tensione del transistor	$U_{CE} \leq 1,5 \text{ V con } I_B 60 \text{ mA}$
corrente di blocco	$I_o < 10 \mu\text{A}$

Tempo d'integrazione

Valore costante	0,5 sec
-----------------	---------

Condizioni ambientali

Temperatura ambiente ammessa	-20°C ... +60°C
Temperatura di stoccaggio e di trasporto	-20°C ... +70°C

Protezioni elettriche

Protezione	IP 20
Classe di protezione	II
Categoria di sovratensione	II

Collegamento elettrico

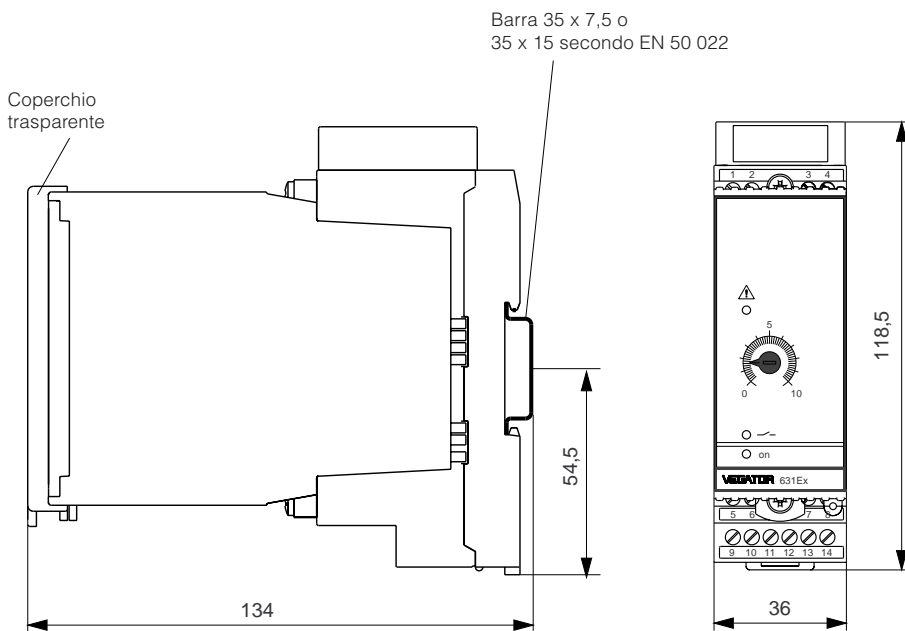
Morsetti a vite	max. per 1,5 mm ²
-----------------	------------------------------

Protezioni CE

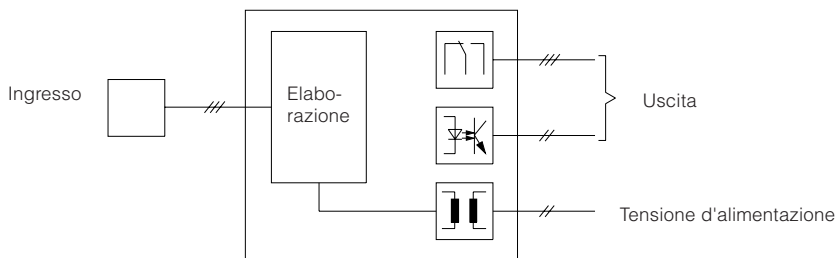
L'elaboratore rispetta le direttive sulla compatibilità elettromagnetica EMC (89/336 CEE) e delle normative NSR (73/23/CEE).

La conformità è stata valutata in base alle norme:

EMC	Emissione	EN 50081-1
	Immissioni	EN 50082-2
NSR		EN 61010



Piani potenziali e separazione galvanica



2.5 Apparecchio compatto VEGAKON 61 e VEGAKON 63

Struttura meccanica

Custodia

Materiale	resina PBTB (poliestere)
Protezione	IP 66
Pressacavo	
- con modulo a relé	2 x Pg 13,5
- con modulo a transistor	1 x Pg 13,5
Morsetti di collegamento	max. 1,5 mm ²

Attacco meccanico

Attacco filettato	
- filettatura	G 1 A
- materiale	acciaio speciale 1.4571
Attacco conico (solo VEGAKON 63)	
- cono	DN 25
- materiale	acciaio speciale 1.4571

Tubo di prolunga solo per VEGAKON 63

Materiale	acciaio speciale 1.4571
- del tubo e del dissipatore termico	
Lunghezza	70 ... 4000 mm con attacco filettato 60 ... 4000 mm con cono DN 25
Diametro esterno	29 mm

Elettrodo ad anello

Materiale	
- elettrodo	acciaio speciale 1.4571
- isolamento	PTFE

Peso

VEGAKON 61	ca. 0,6 kg
VEGAKON 63	ca. 0,6 kg
Tubo di prolunga	ca. 1 kg/m

Configurazione elettrica

Dati generali

Conduttanza del prodotto	min. 7,5 μ S/cm
Tensione di misura	ca. 1 V _{pp} , 5 kHz
Corrente di misura	< 1 mA
Tempo d'integrazione	ca. 0,5 sec
Funzione	prot. troppo pieno (A) e contro lavoro a secco (B) commutabile
Classe di protezione	I
Categoria di sovratensione	III

Modulo a relé

Alimentazione	20 ... 250 V AC, 50/60 Hz 20 ... 72 V DC
Potenza assorbita	ca. 1 ... 8 VA, max. 1,5 W
Uscita a relé	
- contatto	1 contatto di commutazione
- materiale dei contatti	AgCdO e placcato Au
- tensione d'intervento	min. 10 mV max. 250 V AC o 60 V DC
- corrente d'intervento	min. 10 μ A max. 2 A AC e 1 A DC
- potenza commutabile	max. 125 VA e 54 W

Modulo a transistor

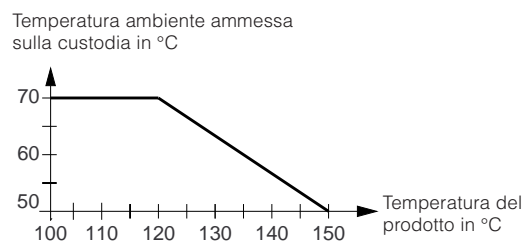
Alimentazione	10 ... 55 V DC
Potenza assorbita	max. 0,5 W
Transistor	flottante , protetta al sovraccarico e al cortocircuito cablaggio NPN o PNP (in base al collegamento)
Tensione d'intervento	$U_B = \text{max. } 55 \text{ V DC}$
Corrente d'intervento	$I_B = \text{max. } 400 \text{ mA}$
Caduta di tensione del transistor	$U_{CE} = 1 \text{ V con } I_B 400 \text{ mA}$
Corrente di blocco	$I_O < 10 \mu\text{A}$

Condizioni operative

Temperature

Temperatura ambiente ammessa	-40°C ... +70°C
- modulo a relé con tensione d'esercizio > 60 V DC	-40°C ... +50°C
Temperatura di stoccaggio e di trasporto	-40°C ... +80°C
Temperatura del prodotto ammessa	
- senza dissipatore termico	-40°C ... +100°C
- con dissipatore termico	-40°C ... +150°C

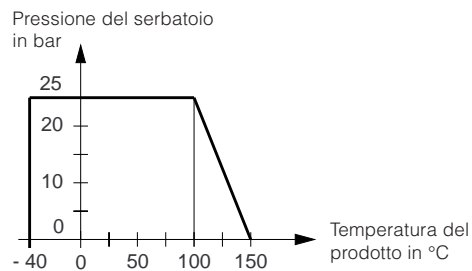
Temperatura ambiente ammessa sulla custodia in relazione alla temperatura del prodotto



Pressione di esercizio

Massima pressione	25 bar
Pressione dispositivo di blocco a vite	0 bar e vuoto

Pressione del serbatoio in relazione alla temperatura del prodotto



Protezione CE

Gli apparecchi compatti VEGAKON 61 e 63 rispettano le direttive sulla compatibilità elettromagnetica EMC (89/336 CEE).

La conformità é stata valutata in bas alle seguenti norme:

EMC	Emissione	EN 50081-1
	Immissione	EN 50082-2
NSR		EN 61010

2.6 Omologazioni

Se si utilizzano dispositivi di misura omologati é necessario attenersi strettamente ai relativi documenti ufficiali e alle disposizioni. La documentazione viene spedita con l'apparecchio.

Omologazione WHG

Elaboratore VEGATOR 532 Ex collegato con sonde conduttive di misura, come componente di una sicurezza di sovrappieno secondo la legge di regolamentazione idrica (richiesta certificazione)

Omologazione Ex

Per dispositivi di misura in luoghi con pericolo d'esplosione: certificazione CENELEC

Sonde conduttive di misura

- Tipo 1.02 Ex, 1.12 Ex
- Tipo 3.22 Ex, 3.32 Ex, 3.42 Ex, 3.52 Ex (2 ... 5 elettrodi a barra)
- Tipo 5.22 Ex, 5.32 Ex, 5.42 Ex, 5.52 Ex (2 ... 5 elettrodi a fune)
- Tipo 9.02 Ex

definiti nel Certificato di Conformità **PTB-Nr. Ex-93.C.4048 X**

Elaboratore VEGATOR 532 Ex

Certificato di conformità richiesto

Elaboratore VEGATOR 631 Ex

Certificato di conformità richiesto

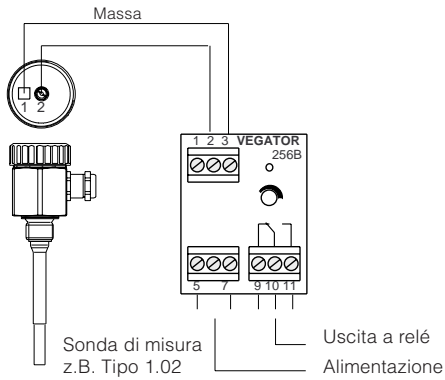
Omologazione CE

- VEGATOR 256 B, vedi pagina 14
- VEGATOR 532 Ex, vedi pagina 16
- VEGATOR 631 Ex, vedi pagina 19
- VEGAKON 61 e VEGAKON 63, vedi pagina 21

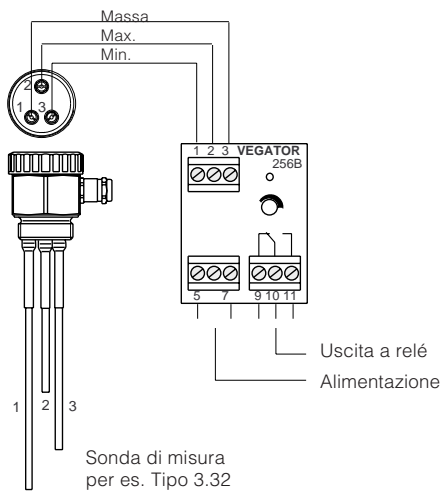
3 Collegamento elettrico

3.1 VEGATOR 256 B

Controllo a un punto



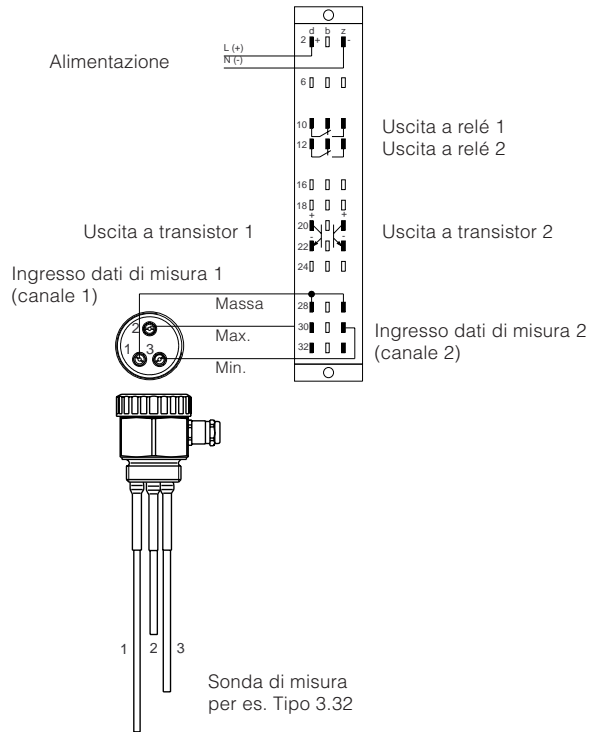
Controllo a due punti



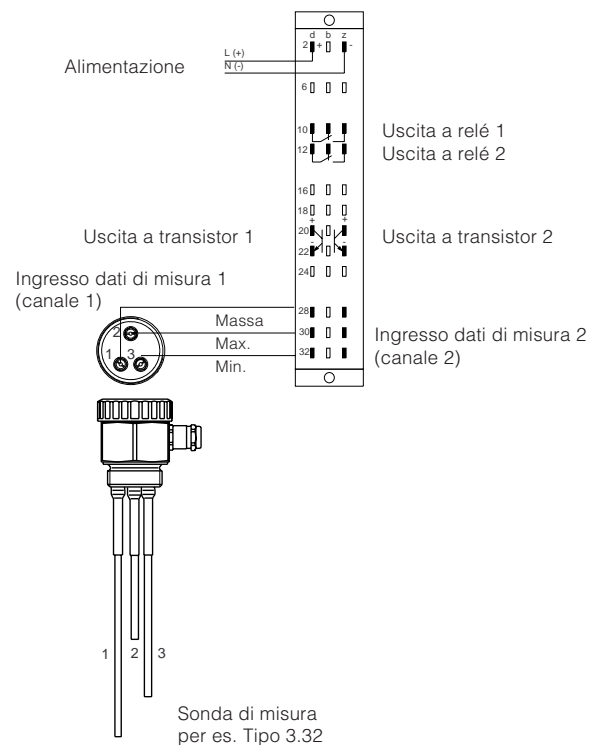
3.2 VEGATOR 532 Ex

Doppio controllo a un punto

Segnale di min. / max.



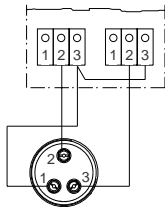
Controllo a due punti



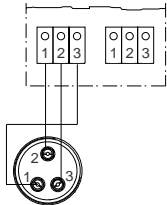
VEGATOR 532 Ex con custodia tipo 505

La numerazione dei morsetti per l'alimentazione e per l'uscita a relé e a transistor corrisponde a quella del connettore. Solo il collegamento della sonda di misura deve essere eseguito come qui descritto.

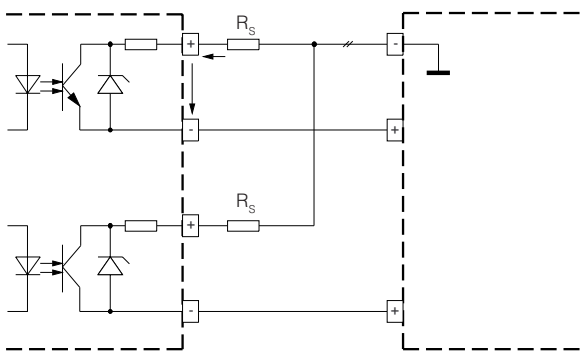
Doppio controllo a un punto



Controllo a due punti



Cablaggio delle uscite a transistor VEGATOR 532 Ex e 631 Ex



VEGATOR 532 Ex
VEGATOR 631 Ex

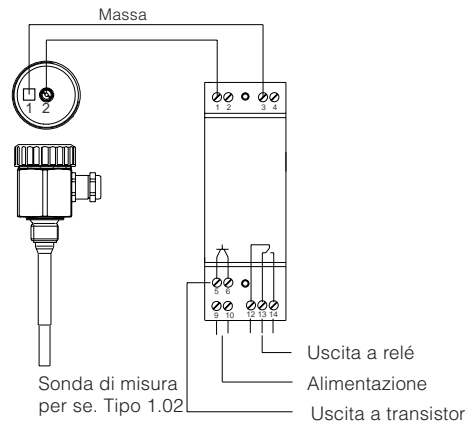
PLC

La resistenza R funge da protezione contro cortocircuito

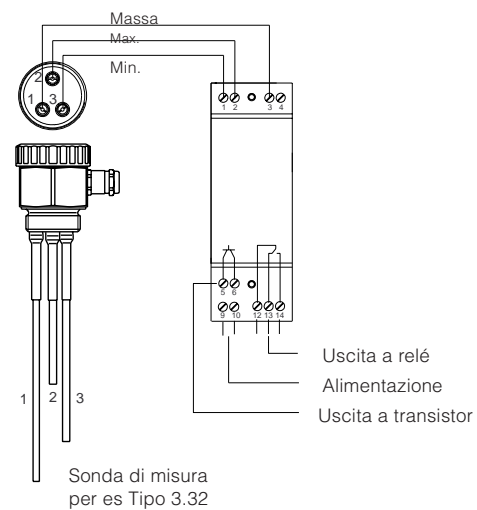
R_s	P
47 Ω	0,25 W
150 Ω	0,75 W
330 Ω	1,5 W
560 Ω	2,2 W

3.3 VEGATOR 631 Ex

Controllo a un punto

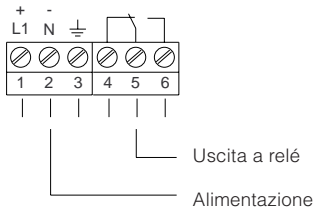


Controllo a due punti

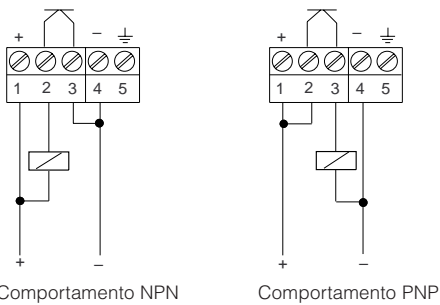


3.4 VEGAKON 61 e VEGAKON 63

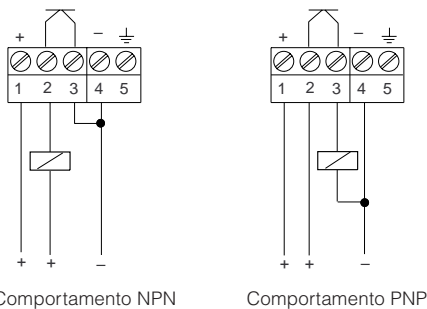
Collegamento del modulo a relé



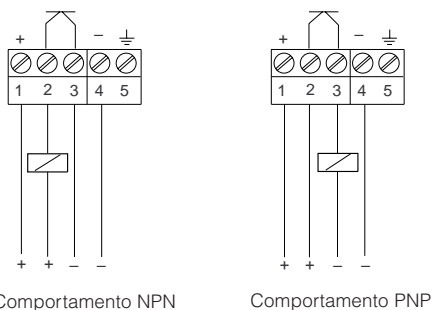
Collegamento del modulo a transistor



Il transistor fornisce una seconda alimentazione, con lo stesso potenziale di riferimento, all'ingresso binario di un PLC oppure ad un carico elettrico. Eseguendo due diversi tipi di collegamento del carico elettrico si ottiene un comportamento PNP o NPN.

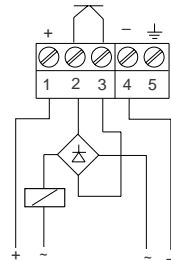


Il transistor fornisce una seconda alimentazione a separazione galvanica all'ingresso binario di un PLC oppure a un carico elettrico. Eseguendo due diversi tipi di collegamento del carico si ottiene un comportamento PNP o NPN.

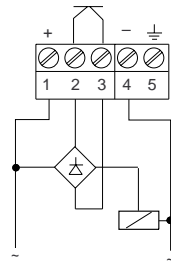


Collegamenti a carichi in corrente alternata

Il transistor fornisce a un carico una tensione alternata 10 ... 42 V AC a separazione galvanica.



Il transistor fornisce a un carico una tensione alternata 10 ... 42 V AC, che é contemporaneamente una tensione di alimentazione.



4 Ulteriori apparecchi (accessori)

4.1 VEGASTAB 593 - Alimentatore

Funzionamento e impiego

L'alimentatore VEGASTAB 593 fornisce la tensione a elaboratori della serie 500.

L'alimentatore é costruito come una scheda formato Europa per innesto in rack da 19", larghezza 10 TE, per l'inserimento nei seguenti telai portamoduli:

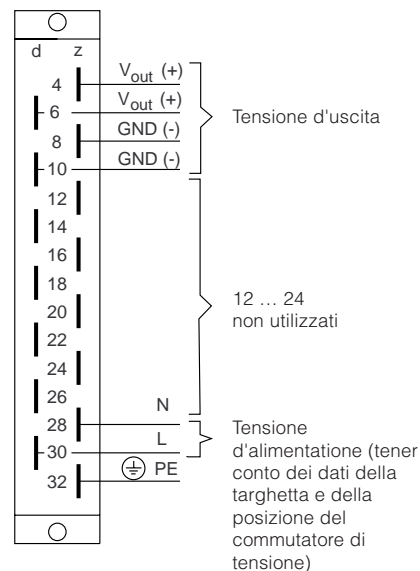
- BGT 596
- BGT 596 Ex.

Tensione d'ingresso 230 V o 115 V AC, 50/60 Hz, tensione d'uscita 24 V DC, 120 W, separata galvanica dalla tensione d'ingresso.

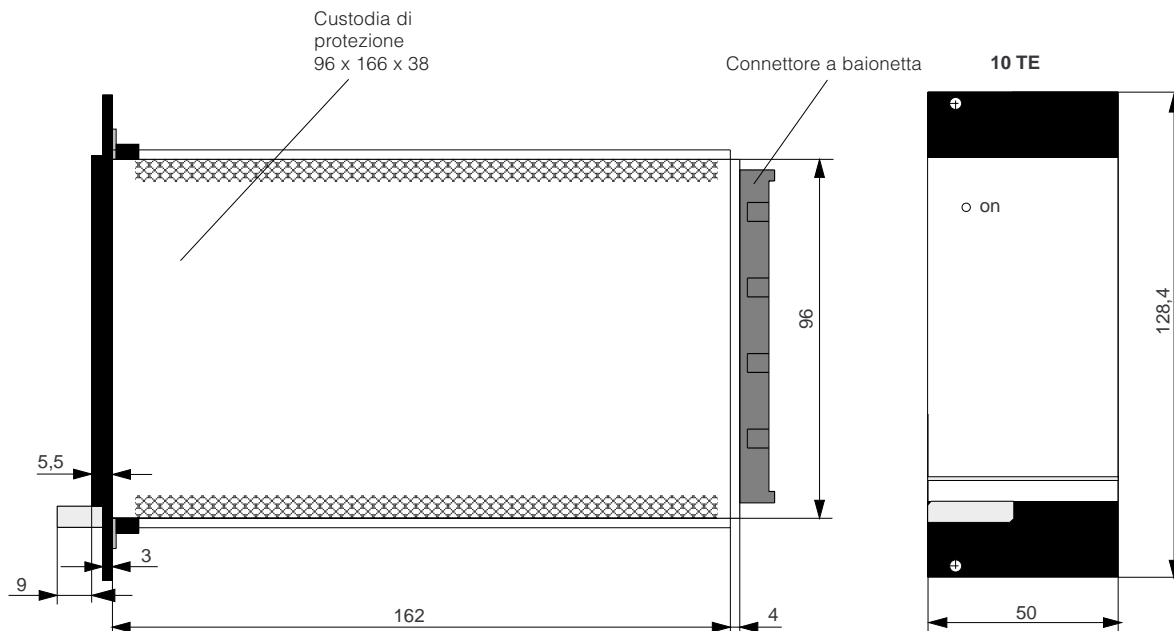
La tensione d'uscita é stabilizzata e protetta al cortocircuito. L'uscita in potenza puó essere estesa a piú alimentatori collegati in parallelo, garantendo una distribuzione di corrente uniforme senza circuito bilanciato.

Il collegamento a saldare o minifaston (da specificare nell'ordine) si esegue con un connettore DIN 41 612 maschio e femmina.

Collegamento elettrico



Dimensioni



Dati tecnici

Alimentazione

Tensione d'ingresso	$U_{nom} = 230 \text{ V AC (196 ... 264 V), 50/60 Hz}$ oppure $= 115 \text{ V DC (90 ... 132 V), 50/60 Hz}$ (commutatore di tensione nella custodia, regolazione di laboratorio 230 V)
Corrente d'ingresso effettiva	max. 1,6 A con 230 V, 0,9 A con 115 V
Protezione	fusibile (5 x 20 mm) 5 A ritardato sulla polarità L

Uscita

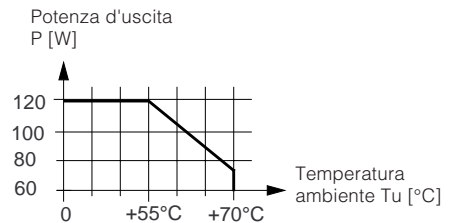
Tensione d'uscita	$U_{nom} = 24 \text{ V DC, stabilizzata}$
Potenza d'uscita	$P_{nom} = 120 \text{ W}$
Corrente d'uscita	$I_{nom} = 5 \text{ A}$
Resistenza	a sovraccarico, a cortocircuito e a funzion. a vuoto

Collegamento elettrico

Collegamento	Connettore H15 DIN 41 612, d, z 15 poli, maschio e femmina - minifaston 6,3 mm - a saldare
--------------	---

Condizioni ambientali

Temperatura ambiente ammessa	0°C ... +70°C (da +55°C a +70°C con riserva vedi diagramma)
------------------------------	---



Temperatura di stoccaggio e di trasporto	-20°C ... +70°C
--	-----------------

Protezioni elettriche

Protezione	IP 20
- apparecchio ono inserito	IP 40 (inserito nel telaio porta-moduli però solo frontale)
- apparecchio inserito	
Classe di protezione	I
Categoria di sovratensione	II

Dati meccanici

Dimensioni	largh. x alt. x prof. = 50,8 (10 TE) x 110 x 171,9 mm
Peso	ca. 550 g

Protezioni CE

L'alimentatore VEGASTAB 593 rispetta le direttive di compatibilità elettromagnetica EMC (89/336 CEE) e le normative NSR (73/23CEE). La conformità è stata valutata in base alle seguenti norme:

EMVG	Emissione	EN 50081-1
	Immissione	EN 50082-2
NSR		EN 60950

4.2 VEGASTAB 593-60 - Alimentatore

Funzionamento e impiego

L'alimentatore VEGASTAB 593 fornisce la tensione a elaboratori della serie 500.

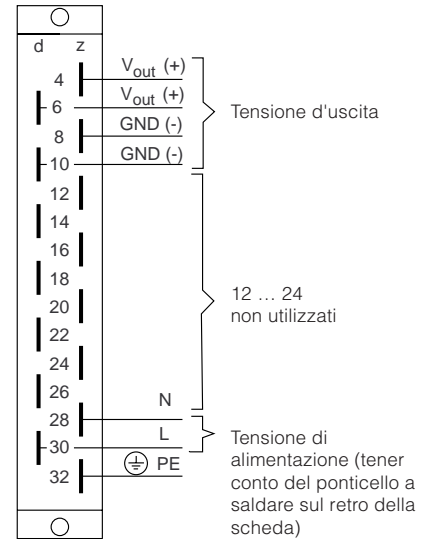
L'alimentatore é costruito come una scheda formato Europa per innesto in rack da 19", larghezza 10 TE, per l'inserimento nei seguenti telai porta-moduli:

- BGT 596
- BGT 596 Ex.

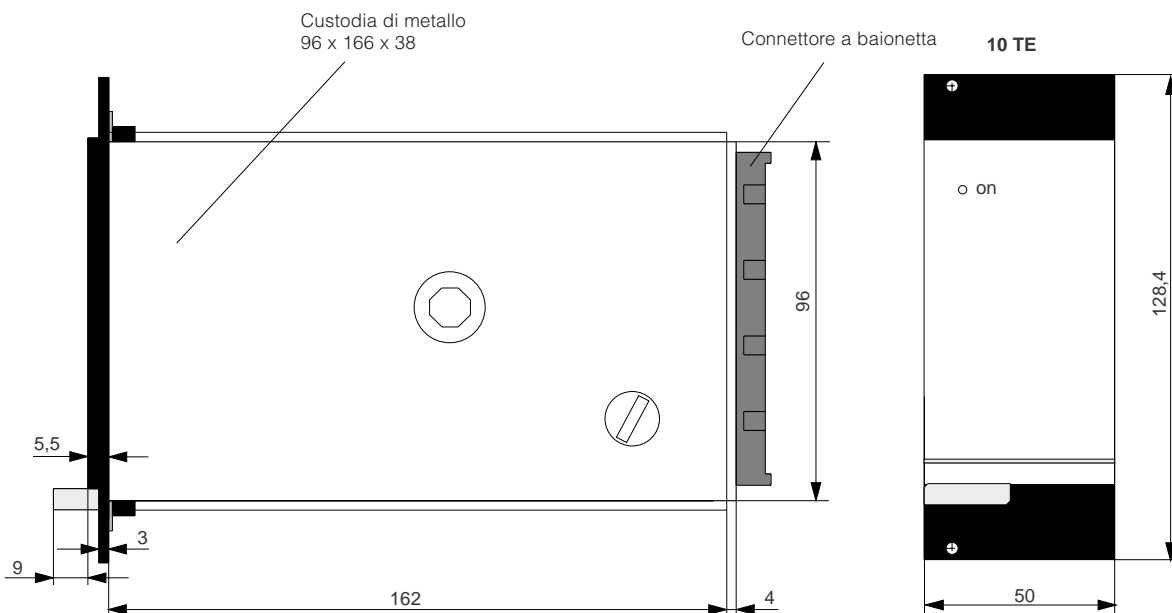
Tensione d'ingresso 230 V o 115 V AC, 50/60 Hz, tensione d'uscita 24 V DC, 120 W, separata galvanica dalla tensione d'ingresso.

Il collegamento a saldare o minifaston (da specificare nell'ordine) si esegue con un connettore DIN 41 612 maschio e femmina.

Collegamento elettrico



Dimensioni



Dati tecnici**Alimentazione**

Tensione d'ingresso	$U_{nom} = 230 \text{ V AC, } 50/60 \text{ Hz}$ oppure $= 120 \text{ V AC, } 110 \text{ V AC, } 50/60 \text{ Hz}$
Effettiva corrente d'ingresso	max. 0,5 A con 230 V, 1,0 A con 110 V
Protezione	fusibile (5 x 20 mm) sulla polarità L 1 A con 230 V AC 1,6 A con 110 V AC e 120 V AC

Uscita

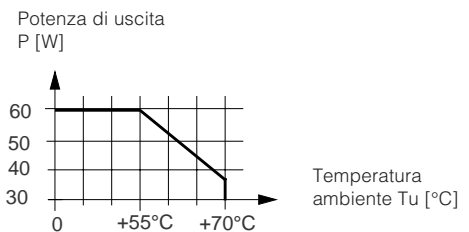
Tensione di uscita	$U_{nom} = 24 \text{ V DC}$
Potenza di uscita	$P_{nom} = 60 \text{ W}$
Corrente di uscita	$I_{nom} = 2,5 \text{ A}$

Collegamento elettrico

Collegamento	connettore H15 DIN 41 612, d, z 15 poli maschio e femmina per - collegamento minifaston 6,3 mm - collegamento a saldare
--------------	--

Condizioni ambientali

Temperatura ambiente ammessa	-20°C ... +60°C (da +55°C a +70°C con riserva, vedi diagramma)
------------------------------	---



Temperatura di stoccaggio e di trasporto	-20°C ... +80°C
--	-----------------

Protezioni elettriche

Protezione	IP 20
- apparecchio non inserito	IP 40 (inserito nel telaio porta-moduli peró solo frontale)
- apparecchio inserito	
Classe di protezione	I
Categoria di sovratensione	II

Dati meccanici

Massa	largh. x alt. x prof. = 50,8 (10 TE) x 110 x 171,9 mm
Peso	ca. 1,1 kg

Protezioni CE 

L'alimentatore VEGASTAB 593-60 rispetta le direttive sulla compatibilità elettromagnetica EMC (89/336 CEE) e le normative NSR (73/23 CEE). La conformità é stata valutata in base alle seguenti norme:

EMC	Emissione	EN 50081-1
	Immissione	EN 50082-2
NSR		EN 61010

4.3 Custodia Tipo 505

Impiego

La custodia di resina tipo 505 é idonea all'alloggiamento di un singolo elaboratore serie 500 da 5 TE (per es. VEGATOR 532 Ex).

Nella custodia puó essere integrato un alimentatore opzionale con tensione di uscita 36 V DC, per l'alimentazione dell'elaboratore.

La custodia é cosuita da:

- zoccolo con connettore femmina DIN 41 612, forma F, 48 poli d, b, z e con gruppo morsettiera per 1,5 mm²
- in esso é integrato un adattatore per il montaggio su barra e
- 3 fori svasati per il fissaggio su piastra di montaggio
- cornice di contenimento con griglie di ventilazione e 4 agganci rapidi
- cappa di protezione azzurra per chiudere il gruppo morsettiera con ingressi a sicurezza intrinseca
- coperchio trasparente

I morsetti per gli ingressi al sensore dell'elaboratore sono situati sulla parte inferiore della custodia, i morsetti per le uscite nella parte superiore. É garantita la separazione dei circuiti elettrici a sicurezza intrinseca dai circuiti elettrici non a sicurezza intrinseca, necessaria negli impieghi Ex.

Il montaggio viene eseguito nel quadro elettrico, a scelta direttamente su piastra (3 viti svasate) o su barra 35 x 1,5 secondo EN 50 022 (profilo a omega).

Le griglie di ventilazione della custodia assicurano un raffreddamento a convezione, generalmente sufficiente.

Dati tecnici e dimensioni

Materiale

Zoccolo di connessione	PBE nero, ignifugo PBE grigio chiaro, RAL 7035, ignifugo
------------------------	---

Alimentatore

Tensione d'ingresso	$U_{nom} = 230 \text{ V AC}, 50/60 \text{ Hz}$
Tensione di uscita	$U_{nom} = 36 \text{ V DC}$ (non separata galvanicamente)
Potenza di uscita	$P_{nom} = 17 \text{ W}$
Protezione	fusibile 2 A ritardato

Protezione

Custodia equipaggiata	IP 20
Morsetti	IP 20

Morsettiera

Numerazione	corrispondente al connettore femmina d, b, z
Sezione del cavo	max. 2,5 mm ²

Tipo di fissaggio

Barra 35 x 15	adattatore integrato
Piastra di montaggio	3 fori 5 mm \varnothing

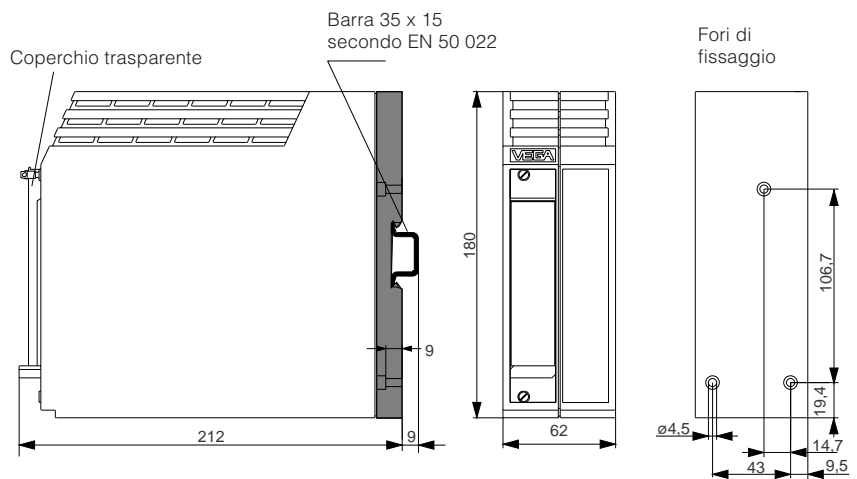
Dati meccanici

Peso	ca. 550 g
------	-----------

Protezioni CE 

La custodia con alimentatore integrato rispetta le direttive sulla compatibilità elettromagnetica EMC (89/336 CEE) e le normative NSR (73/23 CEE). La conformità è stata valutata in base alle seguenti norme:

EMC	Emissione	EN 50081-1
	Immissione	EN 50082-2
NSR		EN 61010



4.4 Telaio porta-moduli BGT 596 e BGT 596 Ex

Impiego

Il telaio porta-moduli BGT 596 e BGT 596 Ex é idoneo all'alloggiamento di elaboratori e di unità elettroniche serie 500 in tecnica da 19" (scheda formato Europa secondo DIN 41 494).

E' previsto per l'inserimento in rack da 19" o in un quadro elettrico con cornice orientabile da 19".

Gli elementi portanti del telaio sono di alluminio anodizzato. Le pareti laterali sono chiuse e sono costituite insieme con la parte frontale da un unico profilato.

Il telaio porta-moduli dispone di 84 posizioni d'Innesto. Le posizioni 1 ... 4 sono chiuse con una piastra cieca, restano così disponibili per le schede 80 posizioni (80 TE).

Le schede da innesto serie 500 hanno una larghezza di

- 5 TE, cioè 5 x 5,08 = 25,4 mm oppure
- 10 TE, cioè 10 x 5,08 = 50,8 mm

E' quindi possibile inserire

- max. 16 schede da 5 TE oppure
- max. 8 schede da 10 TE oppure
- un equipaggiamento misto di entrambe le schede, fino ad occupare la larghezza totale di 80 TE.

Nel caso di equipaggiamenti parziali sono disponibili piastre cieche (5 TE = 25,4 mm, articolo-n°. 2.9513 oppure 10 TE = 50,8 mm, articolo-n° 2.9341) per le posizioni vuote, con apposite viti di fissaggio.

Il telaio porta-moduli BGT 596 Ex con connettori Ex é omologato per schede da innesto Ex. E' contrassegnato BGT 596 Ex.M.

Dati tecnici

BGT 596

Equipaggiamento

- scheda cieca larga 4 TE
- collegamento a conduttore di protezione mediante minifaston 6,3 x 0,8

Protezione

- lato cablaggio IP 00
- lato superiore e inferiore IP 00
- frontale IP 30 (completamente equipaggiato)

BGT 596 Ex.M

Equipaggiamento

- piastra cieca larga 4 TE
- collegamento a conduttore di protezione sotto forma di doppia linguetta da innesto 6,3 x 0,8
- 2 piastre di copertura (sopra e sotto) avvitate al supporto di base

Protezione

- lato cablaggio IP 00
- lato superiore e inferiore IP 20
- frontale IP 30 (completamente equipaggiato)

Posto scheda

BGT 596

costituito da:

- 2 guida-scheda
- 1 connettore femmina DIN 41 612, forma F, 33 poli d, b, z
- 2 chiavette di codifica apparecchio
- 2 viti di fissaggio

BGT 596 Ex.M

costituito da:

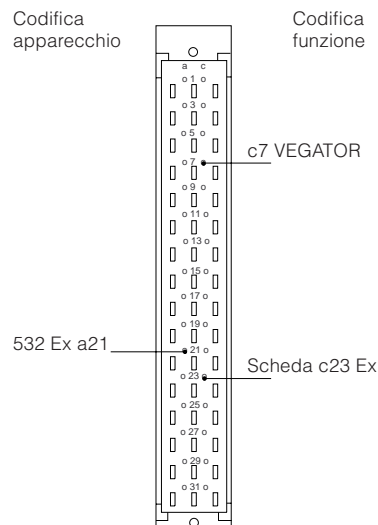
- 2 guida-scheda
- 1 camera di separazione con raccordo a vite integrato
- 1 connettore femmina DIN 41 612, forma F, 33 poli d, b, z con equipaggiamento selettivo
- chiavetta di codifica Ex
- 2 chiavette di codifica apparecchio
- 2 viti di fissaggio

Codifica

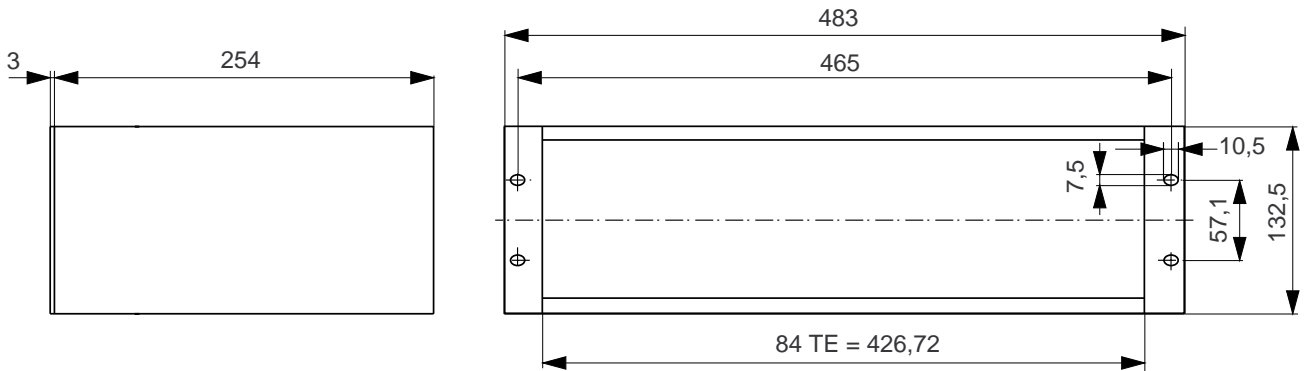
Una codifica meccanica, costituita da una chiavetta nel connettore femmina e da un foro nel connettore maschio, garantisce il corretto inserimento della scheda, durante la sostituzione.

Una codifica di funzione, con chiavetta fissa, impedisce lo scambio fra scheda Ex e non Ex.

una codifica apparecchio con chiavette di codifica fornite sciolte, impedisce lo scambio fra diversi tipi di elaboratori.



Dimensioni



Tecniche di collegamento

Esistono differenti tecniche di collegamento al connettore, in base al tipo di scheda (vedi tabell)

Tecnica di collegamento	Articolo-n°
Wire-Wrap 1,0x1,0 mm	Posto scheda-Ex-33 SA
Minifaston 2,8x0,8 mm	Posto scheda-Ex-33 SB
Termi-Point 1,6x0,8 mm	Posto scheda-Ex-33 SC
Collegamento a saldare	Posto scheda-Ex-33 SD
Morsetti a vite	Posto scheda-Ex-33 SE

5 Codice d'ordinazione

VEGATOR 256 B

Tensione di esercizio

22A 230 V AC
 20A 240 V AC
 13A 130 V AC
 11A 110 V AC
 24A 24 V AC
 42A 42 V AC
 48A 48 V AC

Uscita

S Contatto del relé standard
 G Contatto del relé dorato

TOR256B. Codice di ordinazione

VEGATOR 532 Ex

Omologazione

X [EEx ia] IIC
 A [EEx ia] IIC, sicurezza di sovrappieno WHG (richiesta)

TOR532EX. Codice di ordinazione

VEGATOR 631 Ex

Omologazione

X [EEx ia] IIC

TOR631EX. Codice di ordinazione

VEGAKON 61 e VEGAKON 63

Attacco meccanico

G1 Filettatura G 1 A
 K1 Cono DN 25 con ghiera (solo VEGAKON 63)

Elettronica

R Uscita a relé flottante
 Tensione di esercizio 20 ... 250 V AC; 20 ... 72 V DC
 T Uscita a transistor NPN / PNP
 Tensione di esercizio 10 ... 55 V DC; max. 400 mA

Dissipatore termico

X senza (max. 100°C)
 Z con (max. 150°C)

Dispositivo di blocco a vite

X senza
 G con G 1/2" A (solo VEGAKON 63)
 N con NPT 1/2" (solo VEGAKON 63)

KON61.X Codice di ordinazione

KON63.X Codice di ordinazione

VEGA Grieshaber KG
Am Hohenstein 113
D-77761 Schiltach
Tel. (0 78 36) 50 - 0
Fax (0 78 36) 50 - 201
Fax (0 78 36) 50 - 203

Australia

VEGA Australia Pty. Ltd.
 (A.C.N. 003 346 905)
 11/17, Clearview Place
 P. O. Box 11 41
Brookvale
 NSW 2100
 Tel. (02) 99 39 17 11
 Fax (02) 99 39 63 26

België, Luxemburg

VEGA N. V.
 J. Tieboutstraat 67
1731 Zellik
 Tel. (02) 4 66 05 05
 Fax (02) 4 66 88 91

China

Tianjin-VEGA Co. Ltd.
 95, Zhi Cheng Road
 Hebei District
Tianjin City
 Tel. (0 22) 6 27 32 96
 Fax (0 22) 6 27 32 97

Tianjin VEGA Co. Ltd.
 Shanghai Office
 Bailemen Hotel, Room 508
 Mr. Ling Quan Sheng
 1728 Nan Jing Xi Road
Shanghai 200040
 Tel. (0 21) 2 48 86 86
 Fax (0 21) 2 48 68 69

France

VEGA Technique S.A.
 BP 18
 Nordhouse
67151 Erstein-Cédex
 Tel. (88 98) 1818
 Telex 89 05 26
 Fax (88 98) 18 33

Great Britain

VEGA Controls Ltd.
 Kendal House
 Victoria Way
 Burgess Hill
West Sussex, RH 15 9NF
 Tel. (0 14 44) 87 00 55
 Fax (0 14 44) 87 00 80

Italia

VEGA ITALIA S.r.l.
 Via G. Watt 37
20 143 Milano
 Tel. (02) 89 12 40 08
 Fax (02) 89 12 40 14

Nederland

VEGA Industriële Automatisering
 Postbus 210
3800 AE Amersfoort
 Tel. (0 33) 50 25 02
 Fax (0 33) 56 14 14

Österreich

VEGA-Österreich
 Moosbergweg 57
4810 Gmuen
 Tel. (0 76 12) 54 25 0
 Fax (0 76 12) 5 06 49

Schweiz

VEGA-MESSTECHNIK AG
 Barzloostrasse 2
8330 Pfäffikon ZH
 Tel. (01) 9 50 57 00

Fax (01) 9 50 57 13

Singapore

VEGA Grieshaber Singapore
 Block 134 #02-309 C
 Jurong East Street 13
Singapore 2260
 Tel. 5 64 05 31
 Fax 5 67 52 13

USA, Canada

Ohmart Corp.
 4141 Allendorf Drive
Cincinnati, Ohio 45209
 Tel. (05 13) 272 - 0131
 Fax (05 13) 272 - 0133

