

VEGAMET 381 Ex

Устройство формирования сигнала и индикации для непрерывного измерения



Область применения

Устройство формирования сигнала и индикации VEGAMET 381 Ex предназначено для выполнения простых задач контроля и управления при применении во взрывоопасных зонах в любой отрасли промышленности. Разнообразные настроечные функции позволяют конфигурировать прибор в соответствии с задачами применения.

Преимущества

- 4 ... 20 мА-вход датчика с питанием датчика в исполнении Ex
- Два релейных выхода, один настраиваемый токовый выход
- Большой ЖК-дисплей для цифровой и квазианалоговой индикации
- Монтаж на панели, стене или несущей рейке
- Покрытые элементы настройки

Функция

Устройство формирования сигнала VEGAMET 381 Ex является источником питания для датчика 4 ... 20 мА и обрабатывает измеренные значения датчика. VEGAMET может пересчитывать измеренные значения в соответствии с его установкой и передавать их через токовый выход на подключенные далее устройства. Имеется большой дисплей, а также два рабочих реле для сигнализации предельных значений.

Технические данные

Конструкция	Для монтажа на панели, стене или несущей рейке 35 x 7,5 (EN 50022)
Соединительные клеммы	
– Вид клемм	Винтовая клемма
– Макс. сечение провода	1,5 мм ² (AWG 16)
Рабочее напряжение	20 ... 253 V AC, 50/60 Hz, 20 ... 253 V DC
Макс. потребляемая мощность	12 VA, 4 W
Вход датчика	
Число датчиков	1 x 4 ... 20 mA
Вид входа (переключаемый)	
– активный режим	Датчик получает питание от VEGAMET 381 Ex
– пассивный режим	Датчик имеет собственный источник питания
Релейные выходы	
Число	2 x рабочие реле, 1 x реле сигнала неисправности
Напряжение переключения	min. 10 mV DC, max. 250 V AC/DC
Ток переключения	min. 10 µA DC, max. 3 A AC, 1 A DC
Мощность переключения	min. 50 mW, max. 500 VA, max. 54 W DC
Токовые выходы	
Число	1 x выход
Диапазон	0/4 ... 20 mA
Макс. нагрузка	500 Ω
Индикация измеренных значений	
– ЖК-дисплей (45 x 45 mm)	Цифровая и квазианалоговая индикация
– Макс. диапазон индикации	-9999 ... 9999
Светодиодные индикаторы	
– Состояние рабочего напряжения	1 x светодиод, зеленый
– Состояние неисправности	1 x светодиод, красный
– Состояние рабочих реле 1/2	2 x светодиода, желтые
Температура окружающей среды	-20 ... +60 °C (-4 ... +140 °F)
Степень защиты	
– Монтаж на стене, несущей рейке	IP 20
– Монтаж на панели	IP 40

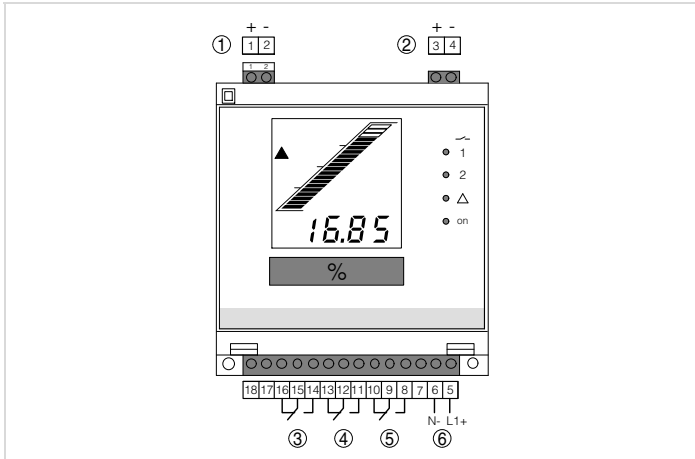
Разрешения

Подробную информацию о имеющихся разрешениях на применение см. "configurator" на домашней странице www.vega.com/configurator.

Настройка

Настройка VEGAMET 381 Ex выполняется с помощью ЖК-дисплея, 16-ступенчатого переключателя функций и двух клавиш на передней стороне устройства.

Электрическое подключение

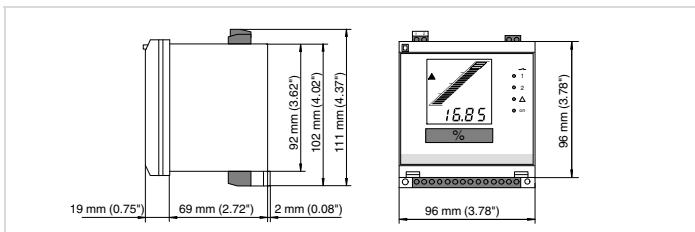


Подключение VEGAMET 381 Ex

- 1 Вход данных измерения/питание датчика с гнездом для VEGACONNECT
- 2 Токовый выход
- 3 Реле сигнала неисправности
- 4 Реле 2
- 5 Реле 1
- 6 Питание

Порядок электрического подключения устройства см. в Руководстве по эксплуатации на странице производителя www.vega.com/downloads.

Размеры



Информация

На странице производителя www.vega.com можно найти дальнейшую информацию о продукции фирмы VEGA. В разделе бесплатных загрузок www.vega.com/downloads можно найти руководства по эксплуатации, информацию по применению в различных отраслях промышленности, разрешения на применение, чертежи устройств и др.

Контакт

Региональные представительства фирмы VEGA см. на Интернет-странице www.vega.com.