

VEGADIS 61

Выносной блок индикации и настройки



Область применения

VEGADIS 61 предназначен для индикации измеренных значений и настройки датчиков plics®.

Преимущества

- Точечно-матричный дисплей с 4 клавишами для настройки и подсветкой
- Текстовый дисплей с графической поддержкой
- Индикация трендов и эхо-кривых
- Модуль индикации и настройки может быть установлен в разных положениях со сдвигом на 90°
- Выносной монтаж с удалением от датчика до 25 м

Функция

VEGADIS 61 подключается к датчику посредством стандартного четырехпроводного экранированного кабеля длиной до 25 м. Через этот кабель осуществляется связь между VEGADIS 61 и датчиком, а также устройство получает питание от датчика.

Технические данные

Общие данные

Материалы	
– Корпус	Пластик PBT, алюминий, 316L
– Смотровое окошко в крышке корпуса для модуля индикации и настройки	Поликарбонат (внесен в список UL-746-C)
– Клемма заземления	316Ti/316L
Вес прикл.	0,35 кг (0.772 lbs)

Токовая цепь настройки

Подключение к	Датчики VEGA-plics®
Передача данных	Цифровая (шина I ² C)

Модуль индикации и настройки

Индикатор	Жидкокристаллический точно-матричный дисплей
Элементы настройки	4 клавиши
Степень защиты	
– не установлен в датчике	IP 20
– установлен в VEGADIS 61 без крышки	IP 40
Материалы	
– Корпус	ABS
– Смотровое окошко	Полиэстровая пленка

Электромеханические данные

Кабельный ввод	1 x кабельный ввод M20 x 1,5 (кабель: ø 5 ... 9 мм), 1 x заглушка M20 x 1,5 или 1 x колпачок ½ NPT, 1 x заглушка ½ NPT
Пружинные контакты для провода сечением до	2,5 мм ² (AWG 14)

Условия окружающей среды

Температура окружающей среды	-20 ... +70 °C (-4 ... +158 °F)
Температура хранения и транспортировки	-40 ... +80 °C (-40 ... +176 °F)

Защита

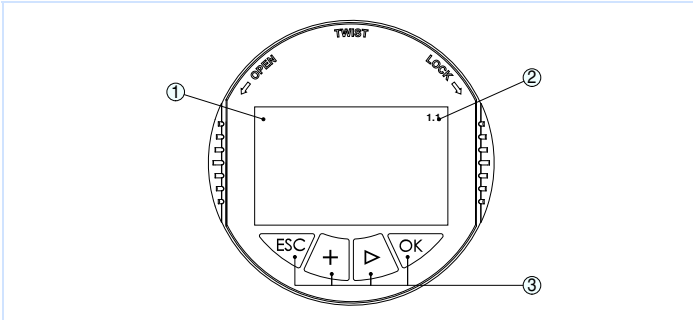
Степень защиты	
– Пластиковый корпус	IP 66/IP 67
– Корпус из алюминия или нержавеющей стали	IP 66/IP 68 (0,2 bar)
Категория перенапряжений	III
Класс защиты	II

Разрешения

Подробную информацию о имеющихся разрешениях на применение см. "configurator" на домашней странице www.vega.com/configurator.

Настройка

Настройка подключенных датчиков выполняется через операционное меню посредством четырех клавиш на передней стороне и ЖК-дисплея.



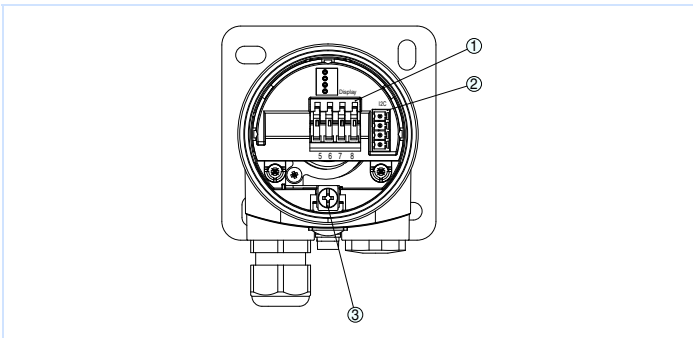
Элементы индикации и настройки

- 1 ЖК-дисплей
- 2 Индикация номера пункта меню
- 3 Клавиши настройки

Контакт

Соответствующее представительство VEGA можно найти на нашей домашней странице www.vega.com.

Электрическое подключение

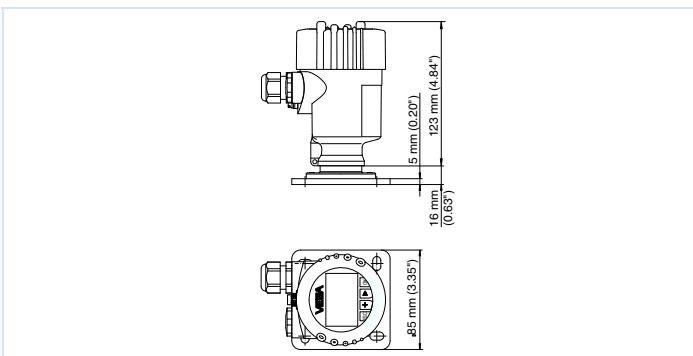


Отсек электроники и подключения

- 1 Пружинные контакты для подключения к датчику
- 2 Разъем для VEGACONNECT (интерфейс I²C)
- 3 Клемма заземления для подключения экрана кабеля

Порядок электрического подключения устройства см. в Руководстве по эксплуатации на странице производителя www.vega.com/downloads.

Размеры



Информация

Дополнительную информацию об изделиях фирмы VEGA можно найти на нашей домашней странице www.vega.com.

В разделе бесплатных загрузок www.vega.com/downloads можно найти руководства по эксплуатации, информацию по применению в различных отраслях промышленности, разрешения на применение, чертежи устройств и др.