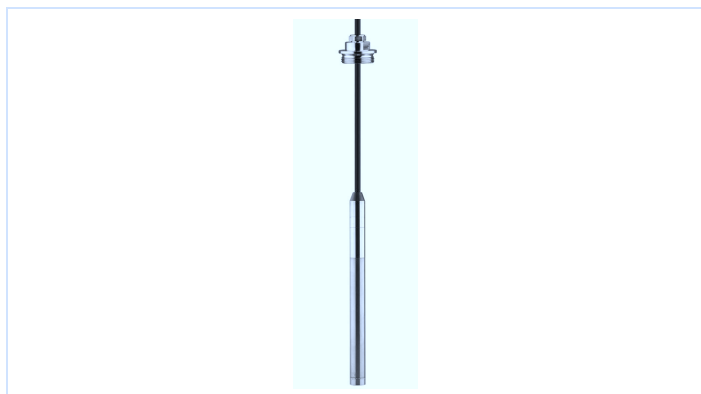


VEGAWELL 52

4 ... 20 mA

Подвесной преобразователь давления с измерительной ячейкой CERTEC®



Область применения

Подвесной преобразователь давления VEGAWELL 52 предназначен для непрерывного измерения уровня жидкостей в водоснабжении/водоочистке, в глубоких колодцах, а также в кораблестроении.

Преимущества

- Высокая надежность измерения, высочайшая стойкость керамической ячейки к перегрузкам и вакууму
- Эксплуатационная надежность благодаря интегрированной защите от перенапряжений
- Широкий спектр применения благодаря прочному корпусу и кабельному вводу

Функция

В качестве чувствительного элемента VEGAWELL 52 применяется керамическая измерительная ячейка CERTEC®. Гидростатическое давление столба жидкости действует на керамическую мембрану, вызывая изменение емкости измерительной ячейки. Это изменение преобразуется в соответствующий выходной сигнал 4 ... 20 mA. Измерительная ячейка состоит из керамики высокой чистоты и отличается высокой долгосрочной стабильностью и очень высокой стойкостью к перегрузкам.

Технические данные

Диапазоны измерения	+0,1 ... +25 bar/+10 ... +2500 kPa (+1.45 ... +363 psig)
Наименьший диапазон измерения	+0,1 bar/+10 kPa (+1.45 psig)
Погрешность измерения	< 0,1 %
Присоединение	Натяжной зажим, резьбовое соединение (не в сборе) от G1 (ISO 228-1) или от 1 NPT, резьба G1½ (ISO 228-1) или от 1½ NPT на корпусе
Температура процесса	-20 ... +80 °C (-4 ... +176 °F)
Температура окружающей среды, хранения и транспортировки	-40 ... +80 °C (-40 ... +176 °F)
Рабочее напряжение	8 ... 36 V DC

Материалы

Датчик изготавливается из нержавеющей стали 316L, дуплекса, титана или PVDF. Материалы уплотнения: FKM, FFKM или EPDM, материалы несущего кабеля: PE, PUR или FEP.

Полный перечень возможных материалов и уплотнений см. в разделе "configurator" на нашей домашней странице www.vega.com/configurator.

Исполнения корпуса

Корпус в однокамерном исполнении изготовлен из пластика или нержавеющей стали (точное литье). Корпус имеет степень защиты IP 66/IP 67.

Варианты исполнения электроники

Устройства могут иметь различное исполнение электроники: аналоговая/цифровая двухпроводная электроника 4 ... 20 mA/HART Pt 100 или только аналоговое исполнение 4 ... 20 mA.

Разрешения

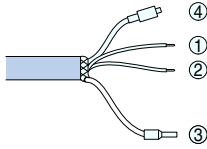
Устройства имеют разрешения на применение во взрывоопасных зонах, например, по ATEX и IEC. Устройства также имеют различные разрешения на применение на судах, например: GL, LRS или ABS.

Подробную информацию о имеющихся разрешениях на применение см. "configurator" на домашней странице www.vega.com/configurator.

Настройка

Устройство не требует настройки, и его настройка невозможна. Измерительный диапазон соответствует установленному на заводе значению.

Электрическое подключение

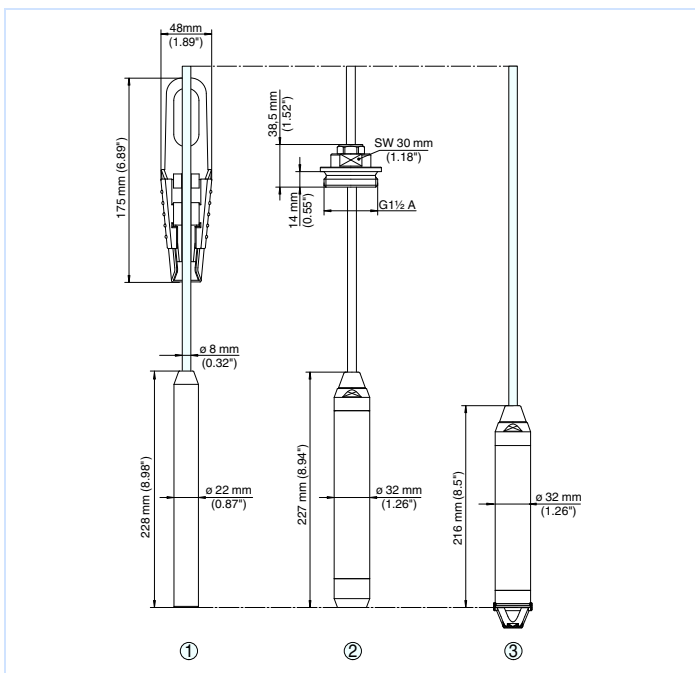


Назначение проводов несущего кабеля

- 1 Голубой (-): к источнику питания или системе формирования сигнала
- 2 Коричневый (+): к источнику питания или системе формирования сигнала
- 3 Экранирование
- 4 Капилляр для выравнивания давления с фильтрующим элементом

Порядок электрического подключения устройства см. в Руководстве по эксплуатации на странице производителя www.vega.com/downloads.

Размеры



Размеры VEGAWELL 52

- 1 Исполнение с натяжным зажимом
- 2 Исполнение с резьбовым соединением G1½ A, для глубоких колодцев
- 3 Стандартное исполнение

Информация

Дополнительную информацию об изделиях фирмы VEGA можно найти на нашей домашней странице www.vega.com.
 В разделе бесплатных загрузок www.vega.com/downloads можно найти руководства по эксплуатации, информацию по применению в различных отраслях промышленности, разрешения на применение, чертежи устройств и др.
 В разделе бесплатных загрузок находятся также файлы GSD и EDD для систем Profibus PA и файлы DD и CFF для систем Foundation Fieldbus.

Выбор устройств

Подходящий для имеющихся условий применения принцип измерения можно выбрать с помощью функции "finder" на нашей домашней странице www.vega.com/finder.
 Подробную информацию о вариантах исполнения прибора см. "configurator" на домашней странице www.vega.com/configurator.

Контакт

Соответствующее представительство VEGA можно найти на нашей домашней странице www.vega.com.