

# VEGABAR 14

## 4 ... 20 mA

### Преобразователь давления с CERTEC®



#### Область применения

Преобразователь давления VEGABAR 14 предназначен для измерения избыточного давления, абсолютного давления или вакуума. Измеряемая среда - газы, пары или жидкости.

#### Преимущества

- Малые, компактные размеры
- Прочный корпус со штекерным разъемом или выводом кабеля
- Погрешность измерения < 0,3 %
- Присоединение из нержавеющей стали или PVDF

#### Функция

Измерительная ячейка CERTEC® имеет прочную керамическую мембрану, колебания которой под воздействием давления изменяют емкость измерительной ячейки. Эти изменения преобразуются в соответствующий выходной сигнал и выдаются как измеренное значение.

#### Технические данные

Диапазоны измерения	-1 ... +60 bar/-100 ... +6000 kPa (-14.5 ... +870 psig)
Наименьший диапазон измерения	+0,1 bar/+10 kPa (+1.45 psig)
Погрешность измерения	< 0,3 %
Присоединение	Манометрическое присоединение G ½ A, ½ NPT
Температура процесса	-40 ... +100 °C (-40 ... +212 °F)
Температура окружающей среды, хранения и транспортировки	-40 ... +80 °C (-40 ... +176 °F)
Рабочее напряжение	12 ... 36 V DC

#### Материалы

Контактирующие с продуктом детали прибора изготавливаются из нержавеющей стали 316L, PVDF и керамики Saphir-Keramik®. Уплотнение может изготавливаться из FKM и FFKM. Полный перечень возможных материалов и уплотнений см. в разделе "configurator" на нашей домашней странице [www.vega.com/configurator](http://www.vega.com/configurator).

#### Исполнения корпуса

Корпус имеет штекерный разъем по ISO 4400, M12 x 1 или с прямым выводом кабеля.  
Корпус имеет исполнения со степенью защиты до IP 67.

#### Варианты исполнения электроники

Устройство имеет выход сигнала 4 ... 20 mA.

#### Разрешения

Устройство имеет различные разрешения на применение на судах, например: по GL, LRS или ABS.  
Подробную информацию о имеющихся разрешениях на применение см. "configurator" на домашней странице [www.vega.com/configurator](http://www.vega.com/configurator).

## Электрическое подключение

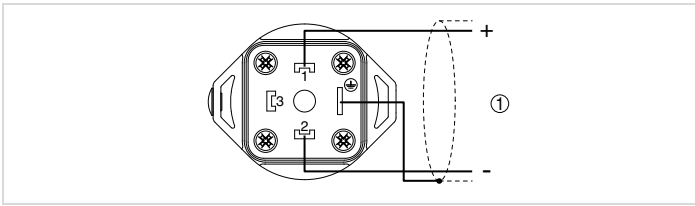
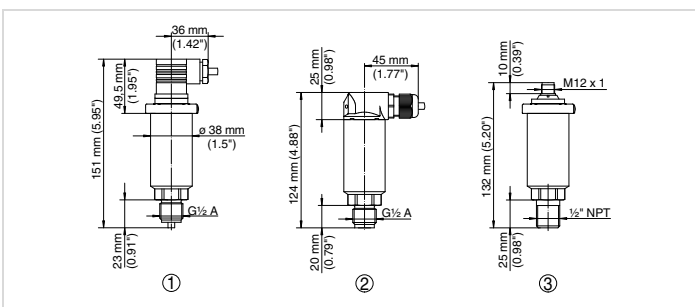


Схема подключения для штекера по ISO 4400, вид со стороны подключения к устройству

1 Питание и выход сигнала

Порядок электрического подключения устройства см. в Руководстве по эксплуатации на странице производителя [www.vega.com/downloads](http://www.vega.com/downloads).

## Размеры



Размеры VEGABAR 14

- 1 Резьбовое исполнение  $G\frac{1}{2} A$ , манометрическое присоединение EN 837
- 2 Резьбовое исполнение  $G\frac{1}{2} A$ , внутри  $G\frac{1}{4} A$
- 3 Резьбовое исполнение  $G\frac{1}{2} A$ , внутри  $\frac{1}{4} NPT$

## Информация

Дополнительную информацию об изделиях фирмы VEGA можно найти на нашей домашней странице [www.vega.com](http://www.vega.com).

В разделе бесплатных загрузок [www.vega.com/downloads](http://www.vega.com/downloads) можно найти руководства по эксплуатации, информацию по применению в различных отраслях промышленности, разрешения на применение, чертежи устройств и др.

## Выбор устройств

Подходящий для имеющихся условий применения принцип измерения можно выбрать с помощью функции "finder" на нашей домашней странице [www.vega.com/finder](http://www.vega.com/finder).

Подробную информацию о вариантах исполнения прибора см. "configurator" на домашней странице [www.vega.com/configurator](http://www.vega.com/configurator).

## Контакт

Соответствующее представительство VEGA можно найти на нашей домашней странице [www.vega.com](http://www.vega.com).