

VEGASWING 61

Двухпроводный

Вибрационный сигнализатор предельного уровня для жидкостей



Область применения

Сигнализатор предельного уровня VEGASWING 61 предназначен для промышленного применения на жидкостях. Прибор обеспечивает надежную сигнализацию уровня заполнения с миллиметровой точностью и может применяться на емкостях и трубопроводах независимо от монтажного положения.

Устройство может применяться для сигнализации максимального и минимального уровня, защиты от переполнения, защиты от сухого хода или защиты насосов.

Преимущества

- Пуск в эксплуатацию без настройки
- Точка переключения не зависит от продукта
- Очень высокая воспроизводимость
- Отсутствие износа и необходимости в обслуживании

Функция

Пьезопровод генерирует колебания вилки на ее резонансной частоте. При погружении вилки в продукт частота ее колебаний падает. Изменение частоты обрабатывается встроенной электроникой и преобразуется в сигнал переключения. Безопасное и надежное крепление пьезопровода обеспечивается оптимизированным резьбовым соединением.

Технические данные

Давление процесса	-1 ... +64 bar/-100 ... +6400 kPa (-14.5 ... +928 psig)
Температура процесса	-50 ... +250 °C (-58 ... +482 °F)
Динамическая вязкость	0,1 ... 10000 mPa s
Плотность	0,5 ... 2,5 г/см ³ (0.018 ... 0.09 lbs/in ³)
Температура окружающей среды на корпусе	-40 ... +70 °C (-40 ... +158 °F)
Температура хранения и транспортировки	-40 ... +80 °C (-40 ... +176 °F)
Гистерезис	прибл. 2 мм (0.08 in) при вертикальном монтаже
Присоединение	Резьба от G ^{3/4} A, фланец от DN 25
Рабочее напряжение	10 ... 36 V DC (через устройство формирования сигнала)

Выходной сигнал

– Пусто (не покрыт продуктом)	8 mA
– Полно (покрыт продуктом)	16 mA
– Сигнал отказа	< 2 mA

Материалы

Контактирующие с продуктом части устройства изготовлены из нержавеющей стали 316L. Поставляемое в комплекте уплотнение - Klingersil C-4400.

Полный перечень возможных материалов и уплотнений см. в разделе "configurator" на нашей домашней странице www.vega.com/configurator.

Исполнения корпуса

Корпус может иметь исполнение из пластика, нержавеющей стали или алюминия.

Корпуса имеют исполнения со степенью защиты до IP 67.

Варианты исполнения электроники

Устройства имеют различные исполнения электроники: исполнение с транзисторным выходом, исполнение с бесконтактным выключателем, исполнение с релейным выходом, двухпроводное исполнение для подключения к устройству формирования сигнала и исполнение NAMUR.

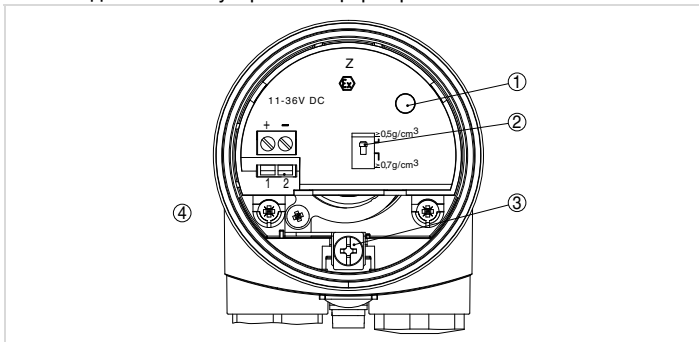
Разрешения

Устройства имеют разрешения на применение во взрывоопасных зонах, например, по ATEX, FM, CSA и IEC. Устройства также имеют различные разрешения на применение на судах, например: GL, LRS или ABS. Устройства имеют разрешения на применение для защиты от переполнения по WHG.

Подробную информацию о имеющихся разрешениях на применение см. "configurator" на домашней странице www.vega.com/configurator.

Настройка

На блоке электронике имеется переключатель установки чувствительности сигнализатора уровня. Световой индикатор показывает состояние переключения устройства. Режим работы устанавливается на подключенном устройстве формирования сигнала.



Отсек электроники и подключения - однокамерный корпус

- 1 Индикатор состояния
- 2 DIL-переключатель установки чувствительности
- 3 Клемма заземления
- 4 Соединительные клеммы

Электрическое подключение

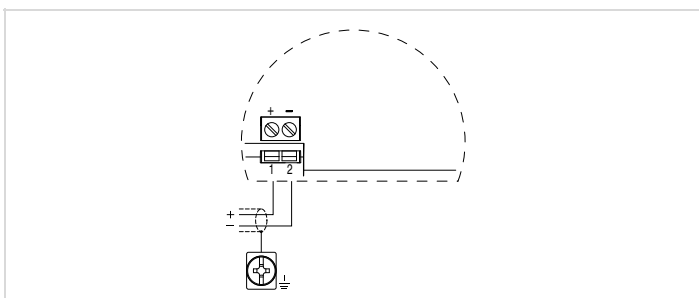
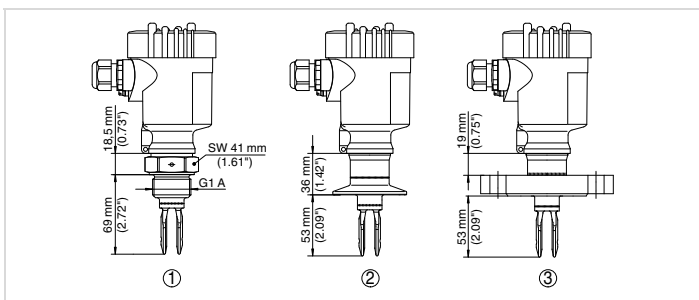


Схема подключения

Порядок электрического подключения устройства см. в Руководстве по эксплуатации на странице производителя www.vega.com/downloads.

Размеры



VEGASWING 61

- 1 Резьбовое исполнение
- 2 Исполнение Tri-Clamp
- 3 Фланцевое исполнение

Информация

Дополнительную информацию об изделиях фирмы VEGA можно найти на нашей домашней странице www.vega.com. В разделе бесплатных загрузок www.vega.com/downloads можно найти руководства по эксплуатации, информацию по применению в различных отраслях промышленности, разрешения на применение, чертежи устройств и др.

Выбор устройств

Подходящий для имеющихся условий применения принцип измерения можно выбрать с помощью функции "finder" на нашей домашней странице www.vega.com/finder. Подробную информацию о вариантах исполнения прибора см. "configurator" на домашней странице www.vega.com/configurator.

Контакт

Соответствующее представительство VEGA можно найти на нашей домашней странице www.vega.com.