

VEGACAL 63

Для подключения к устройству формирования сигнала

Емкостной уровнемер со стержневым зондом для непрерывного измерения уровня



Область применения

Уровнемер VEGACAL 63 предназначен для непрерывного измерения уровня проводящих жидкостей в любых отраслях промышленности. Стержневой измерительный зонд полностью изолированный. Надежная механическая конструкция обеспечивает высокую функциональную безопасность.

Преимущества

- Длительный срок службы и небольшая потребность в обслуживании благодаря прочной конструкции
- Простота монтажа и начальной установки
- Максимальное использование резервуара посредством измерения по всей длине зонда

Функция

Датчик и резервуар образуют два электрода электрического конденсатора. Изменение уровня продукта приводит к изменению емкости конденсатора, которое преобразуется встроенной электроникой в соответствующий выходной сигнал. Измерение уровня возможно по всей длине зонда, без мертвых зон.

Технические данные

Диапазон измерения	6 m (19.69 ft)
Присоединение	Резьба от G $\frac{3}{4}$, ½ NPT, фланцы от DN 20
Давление процесса	-1 ... +64 bar/-100 ... +6400 kPa (-14.5 ... +928 psig)
Температура процесса	-50 ... +200 °C (-58 ... +392 °F)
Температура окружающей среды, хранения и транспортировки	-40 ... +80 °C (-40 ... +176 °F)
Рабочее напряжение	12 ... 36 V DC

Материалы

Контактирующие с продуктом части устройства имеют полное изолирующее покрытие PTFE или PE.

Полный перечень возможных материалов и уплотнений см. в разделе "configurator" на нашей домашней странице www.vega.com/configurator.

Исполнения корпуса

Корпус может иметь однокамерное или двухкамерное исполнение из пластика, нержавеющей стали или алюминия.

Корпуса имеют исполнения со степенью защиты до IP 68 (1 bar).

Варианты исполнения электроники

Устройства могут поставляться с электроникой в различном исполнении: с двухпроводной электроникой 4 ... 20 mA/HART, цифровой электроникой Profibus PA, цифровой электроникой Foundation Fieldbus или электроникой для подключения к устройству формирования сигнала.

Разрешения

Устройства имеют разрешения на применение во взрывоопасных зонах, например, по ATEX и IEC. Устройства также имеют различные разрешения на применение на судах, например: GL, LRS или ABS.

Подробную информацию о имеющихся разрешениях на применение см. "configurator" на домашней странице www.vega.com/configurator.

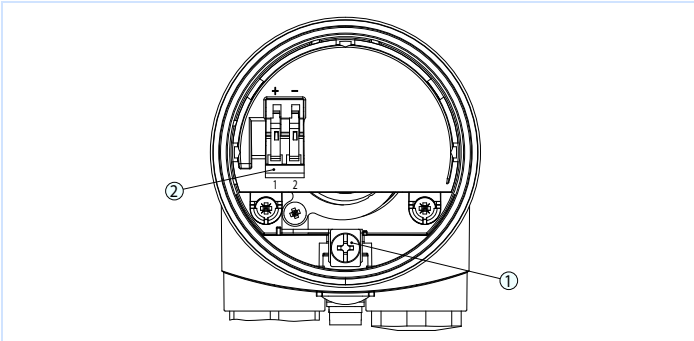
Настройка

Настройка датчика выполняется через устройство формирования сигнала VEGAMET.

Контакт

Соответствующее представительство VEGA можно найти на нашей домашней странице www.vega.com.

Электрическое подключение

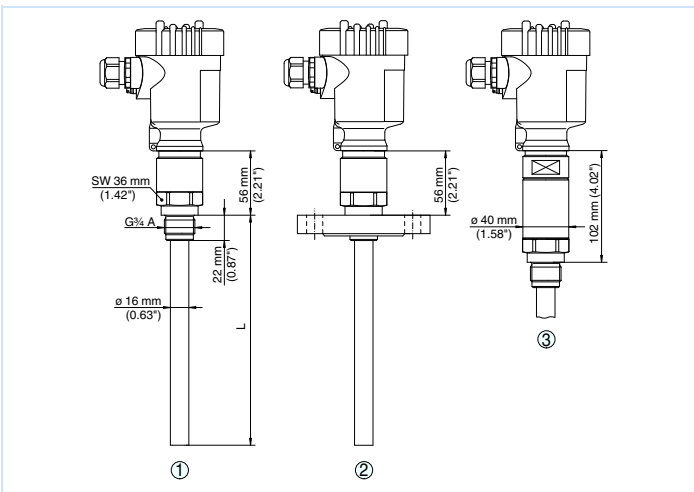


Отсек электроники и подключения - однокамерный корпус

- 1 Клемма заземления для подключения экрана кабеля
- 2 Пружинные контакты для источника питания

Порядок электрического подключения устройства см. в Руководстве по эксплуатации на странице производителя www.vega.com/downloads.

Размеры



- 1 Резьбовое исполнение
- 2 Фланцевое исполнение
- 3 Резьбовое исполнение с температурной вставкой

Информация

Дополнительную информацию об изделиях фирмы VEGA можно найти на нашей домашней странице www.vega.com.

В разделе бесплатных загрузок www.vega.com/downloads можно найти руководства по эксплуатации, информацию по применению в различных отраслях промышленности, разрешения на применение, чертежи устройств и др.

В разделе бесплатных загрузок находятся также файлы GSD и EDD для систем Profibus PA и файлы DD и CFF для систем Foundation Fieldbus.

Выбор устройств

Подходящий для имеющихся условий применения принцип измерения можно выбрать с помощью функции "finder" на нашей домашней странице www.vega.com/finder.

Подробную информацию о вариантах исполнения прибора см. "configurator" на домашней странице www.vega.com/configurator.