

VEGAMET 391

Aparelho de avaliação para medição contínua



Área de aplicação

O VEGAMET 391 é um aparelho de avaliação universal apropriado para diversas tarefas de regulação e comando, como medição de nível e da pressão do processo, ou para o comando de bombas. Também são possíveis aplicações como o levantamento de estoque, VMI (Vendor Managed Inventory) e a consulta à distância. Diversas funções de calibração permitem ajustes individuais para a respectiva tarefa.

Vantagens

- Entrada 4 ... 20 mA/HART do sensor com alimentação do transformador de medição
- Seis saídas de relé, uma saída de corrente escalável
- Diversas funções para o comando de bombas
- Display gráfico LC iluminado
- Alta proteção IP 65 na montagem em painel de comando
- Diversas funções de calibração, como, por exemplo, escalação, linearização
- Servidor de web integrado
- Envio de valores de medição e mensagens por e-mail
- Adequado para a permuta de dados com WEB-VV

Função

O aparelho de avaliação VEGAMET 391 abastece um sensor 4 ... 20 mA/HART qualquer e processa o seu valor de medição. Através de uma calibração no VEGAMET, esse valor pode ser livremente escalado/linearizado e passado então para outros aparelhos conectados através da saída de corrente. Estão disponíveis seis relés de trabalho como sinalizadores de valor-limite.

Interfaces opcionais oferecem a possibilidade de consulta remota dos valores de medição. Um servidor de web integrado permite a disponibilização dos valores de medição numa rede.

Dados técnicos

Forma construtiva	Aparelho de montagem embutida no painel de comando ou numa caixa especial
Terminais de ligação	
– Tipo de terminal	Terminal de mola encaixável com codificação
– Seção transversal máx. do fio	2,5 mm ² (AWG 14)
Tensão de trabalho	20 ... 253 V AC, 50/60 Hz, 20 ... 253 V DC
consumo máximo de potência	7 VA; 3 W

Entrada de sensores

Número de sensores	1 x 4 ... 20 mA (HART)
Tipo de entrada (seleccionável)	
– Entrada ativa	Alimentação do sensor pelo VEGAMET 391
– Entrada passiva	O sensor tem alimentação de tensão própria
Transmissão de valores de medição (comutável)	
– Protocolo HART	digital para sensores HART da VEGA
– 4 ... 20 mA	analógico para sensores 4 ... 20 mA
Erro do valor de medição (4 ... 20 mA)	
– Precisão	± 16 mA (0,1 % de 4 ... 20 mA)

Saídas de relé

Quantidade	6 x relé de trabalho
Tensão de comutação	mín. 10 mV DC, máx. 250 V AC/60 DC
Corrente dos contatos	mín. 10 µA DC, máx. 3 A CA, 1 A CC
Potência dos contatos	mín. 50 mW, máx. 500 VA, máx. 54 W DC (com U < 40 V)

Saída de corrente

Faixa	0/4 ... 20 mA, 20 ... 0/4 mA
Carga máx.	500 Ω

Interface USB

Conexão de encaixe	Mini-B (4 pinos)
Especificação USB	2.0 (Fullspeed)

Interface Ethernet (opcional)

Quantidade	1 x, não combinável com RS232
Transmissão de dados	10/100 MBit

Interface RS232 (opcional)

Quantidade	1 x, não combinável com Ethernet
------------	----------------------------------

Indicação dos valores de medição

– Display gráfico LC (65 x 32 mm), iluminado	indicação digital e semi-analógica
– Faixa máxima de exibição	-99999 ... 99999

Indicação dos LEDs

– Status da tensão de serviço	1 x LED verde
– Status mensagem de falha	1 x LED vermelho
– Status relé de trabalho	6 x LED amarelo 1 ... 6

Temperatura ambiente

- Aparelho em geral -20 ... +60 °C (-4 ... +140 °F)
- Interface USB 0 ... +60 °C (32 ... +140 °F)

Tipo de proteção

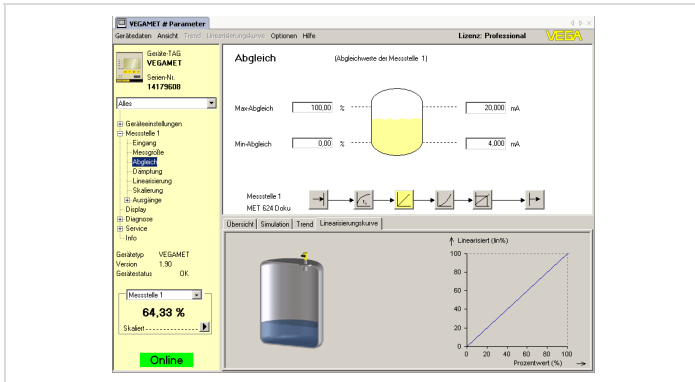
- Frente IP 65
- Aparelho IP 20

Homologações

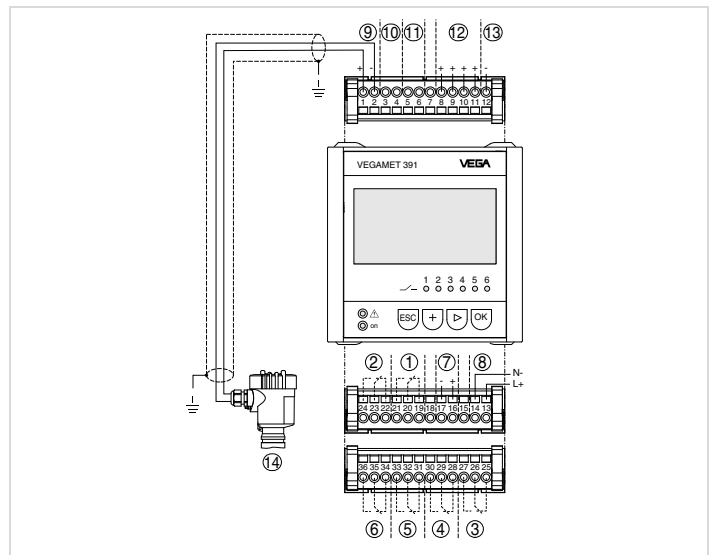
Informações detalhadas sobre as homologações disponíveis podem ser encontradas no "configurator" na nossa homepage www.vega.com/configurator.

Configuração

A configuração do VEGAMET 391 é feita pelas quatro teclas que se encontram na frente do aparelho e pelo display gráfico LC de disposição clara e com iluminação de fundo. De forma alternativa, o aparelho pode ser configurado através do software PACTware com o respectivo DTM.



Conexão elétrica

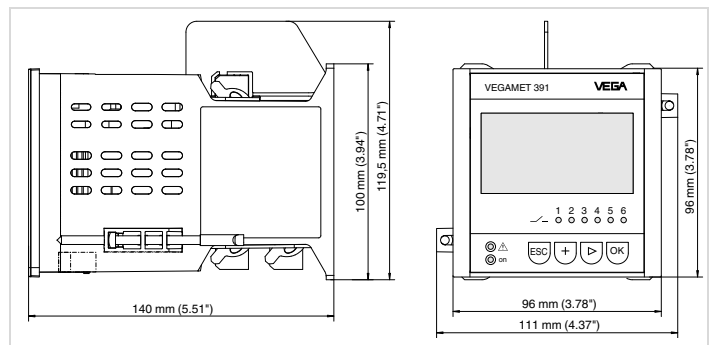


Conexão do VEGAMET 391 com sensor de dois condutores

- 1 Relé de trabalho interno 1
- 2 Relé de trabalho interno 2
- 3 Relé de trabalho interno 3
- 4 Relé de trabalho interno 4
- 5 Relé de trabalho interno 5
- 6 Relé de trabalho interno 6
- 7 Saída de corrente interna
- 8 Alimentação de tensão do VEGAMET 391
- 9 Entrada de dados de medição com alimentação do sensor (entrada ativa)
- 10 Conexão de um VEGACONNECT para a parametrização do sensor
- 11 Entrada de dados de medição (entrada passiva), não no modelo Ex-ia
- 12 Entrada digital 1 ... 4
- 13 Massa comum para as entradas digitais 1 ... 4
- 14 Sensor 4 ... 20 mA/HART (modelo com dois condutores)

Informações detalhadas sobre a conexão elétrica do aparelho podem ser consultadas no manual do aparelho em nossa homepage www.vega.com/downloads.

Dimensões



Informação

Na nossa homepage www.vega.com estão disponíveis maiores informações sobre a linha de produtos da VEGA. A nossa área de downloads no endereço www.vega.com/downloads podem ser baixados gratuitamente manuais de instruções, informações sobre produtos, prospectos, documentos de homologações, desenhos de aparelhos e muito mais.

Contato

Consulte o endereço do seu representante da VEGA na nossa homepage www.vega.com.