

VEGADIS 61

Unidade externa de visualização e configuração



Área de aplicação

O VEGADIS 61 é apropriado para a exibição de valores medidos e para a configuração de sensores plics®.

Vantagens

- Display de matriz de pontos com configuração por quatro teclas e iluminação
- Exibição de texto claro com apoio gráfico
- Exibição de curvas de tendência e de eco
- Módulo de visualização e configuração encaixável em passos de 90°
- Cabo com até 25 m de comprimento do sensor instalável separadamente

Função

O VEGADIS 61 é conectado com o sensor com um cabo padrão blindado de quatro fios com comprimento de até 25 m. Através desse cabo é realizada a comunicação e também a alimentação do VEGADIS 61 pelo sensor.

Dados técnicos

Dados gerais

Materiais

- | | |
|--|--|
| – Caixa | Plástico PBT, alumínio fundido sob pressão, 316L |
| – Visor na tampa da caixa para o módulo de visualização e configuração | Policarbonato (listado conforme UL-746-C) |
| – Terminal de aterramento | 316Ti/316L |
- Peso aprox. 0,35 kg (0.772 lbs)

Circuito elétrico de comando

- | | |
|----------------------|---------------------------------------|
| Conexão em | Sensores VEGA-plics® |
| Transmissão de dados | digital (barramento I ² C) |

Módulo de visualização e configuração

- | | |
|-----------------------------------|--------------------------|
| Indicação | Display LC de matriz Dot |
| Elementos de configuração | 4 teclas |
| Tipo de proteção | |
| – solto | IP 20 |
| – montado no VEGADIS 61 sem tampa | IP 40 |

Materiais

- | | |
|---------|--------------------|
| – Caixa | ABS |
| – Visor | Folha de poliéster |

Dados eletromecânicos

- | | |
|--|---|
| Prensa-cabo | 1 x prensa-cabo M20 x 1,5 (cabo: ø 5 ... 9 mm), 1 x bujão M20 x 1,5 ou 1 x tampa ½ NPT, 1 x bujão ½ NPT |
| Terminais de pressão para seção transversal do cabo de até | 2,5 mm ² (AWG 14) |

Condições ambientais

- | | |
|---|----------------------------------|
| Temperatura ambiente | -20 ... +70 °C (-4 ... +158 °F) |
| Temperatura de transporte e armazenamento | -40 ... +80 °C (-40 ... +176 °F) |

Medidas de proteção elétrica

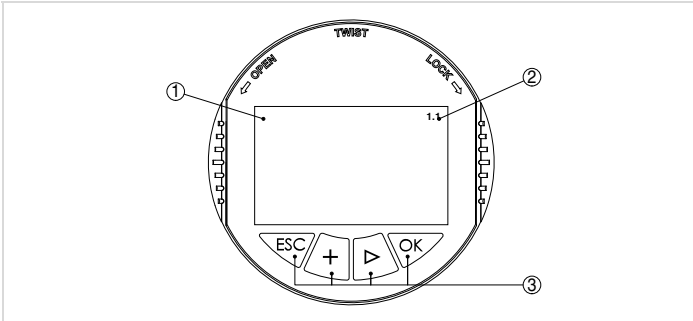
- | | |
|-------------------------------------|-----------------------|
| Tipo de proteção | |
| – Caixa de plástico | IP 66/IP 67 |
| – Caixa de alumínio, aço inoxidável | IP 66/IP 68 (0,2 bar) |
| Categoria de sobretensão | III |
| Classe de proteção | II |

Homologações

Informações detalhadas sobre as homologações disponíveis podem ser encontradas no "configurator" na nossa homepage www.vega.com/configurator.

Configuração

A configuração do sensor conectado é feita num sistema de menus por quatro teclas situadas na frente do aparelho e um display LC.



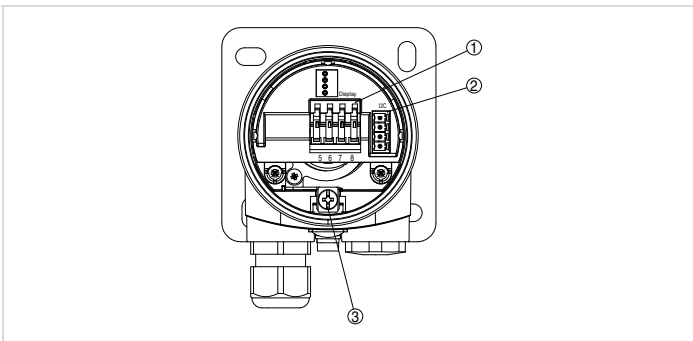
Elementos de visualização e configuração

- 1 Display LC
- 2 Exibição do número do ponto do menu
- 3 Teclas de comando

Contato

O endereço do seu representante da VEGA pode ser consultado na nossa homepage www.vega.com.

Conexão elétrica

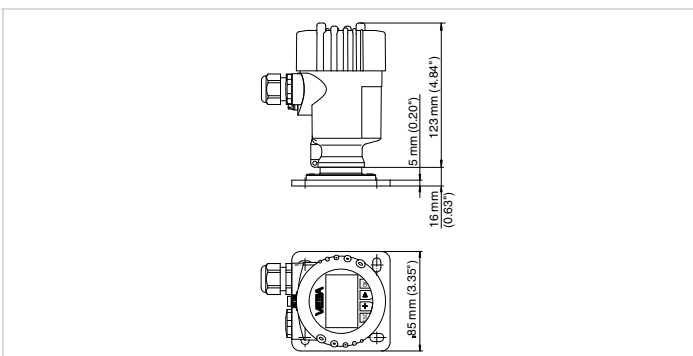


Compartimento do sistema eletrônico e de conexão

- 1 Terminal de mola para a conexão no sensor
- 2 Conector para VEGACONNECT (Interface I²C)
- 3 Terminais de aterramento para a conexão da blindagem do cabo

Informações detalhadas sobre a conexão elétrica do aparelho podem ser consultadas no manual do aparelho, que pode ser baixado em nossa homepage www.vega.com/downloads.

Dimensões



Informação

Na nossa homepage www.vega.com estão disponíveis maiores informações sobre a linha de produtos da VEGA.

A nossa área de downloads no endereço www.vega.com/downloads podem ser baixados gratuitamente manuais de instruções, informações sobre produtos, prospectos, documentos de homologações, desenhos de aparelhos e muito mais.