

VEGABAR 67

Foundation Fieldbus

Transmissor de pressão de montagem suspensa com METEC®



Área de aplicação

O VEGABAR 67 é um transmissor de pressão de montagem suspensa para a medição de nível de enchimento em poços, bacias e reservatórios abertos. Para a utilização em reservatórios fechados com pressão combinada, está disponível o aparelho com medição de pressão absoluta.

Vantagens

- Conjunto de cabo selado com capilar interno
- Diferença de medição < 0,1 bar
- Alta resistência a sobrecargas
- Efeito de auto-limpeza através da montagem frontal

Função

A unidade de medição é a célula de medição METEC®, que é composta da célula de medição cerâmica-capacitiva CERTEC® e um sistema de diafragma isolador com compensação de temperatura. A pressão hidrostática do produto ou a pressão do processo provoca uma alteração da capacitância através da membrana metálica do processo e o fluido do diafragma isolador. Essa alteração é transformada em um respectivo sinal de saída. A célula de medição CERTEC® é equipada adicionalmente com um sensor de temperatura. O valor da temperatura pode ser avaliado através do módulo de visualização e configuração ou através da saída de sinal.

Dados técnicos

Faixas de medição	+0,1 ... +25 bar/+10 ... +2500 kPa (+1.45 ... +363 psig)
Menor faixa de medição	+0,1 bar/+10 kPa (+1.45 psig)
Diferença na medição	< 0,1 %
Conexão do processo	Grampo de fixação, união roscada G1½ A, rosca G1½ A (DIN 3852-A) ou 1½NPT (ASME B1.20.1), flange a partir de DN 50
Temperatura do processo	-12 ... +100 °C (-10 ... +212 °F)
Temperatura ambiente, de armazenamento e transporte	-40 ... +80 °C (-40 ... +176 °F)
Tensão de serviço	9 ... 32 V DC

Materiais

O elemento sensor do aparelho é feito de 316L. A membrana do processo de Hastelloy C276, o cabo de suspensão de FEP.

Uma lista completa de todos os materiais e vedações disponíveis pode ser encontrada no "configurator" na nossa homepage www.vega.com/configurator.

Modelos da caixa

As caixas podem ser adquiridas como modelo de uma ou duas câmaras, em plástico, aço inoxidável ou alumínio.

Eles estão disponíveis com proteção até a classe IP 68 (25 bar) com sistema eletrônico externo.

Modelos do sistema eletrônico

Os aparelhos estão disponíveis com diversos modelos de sistema eletrônico. Além do sistema eletrônico de dois condutores com 4 ... 20 mA/-HART, podem ser adquiridos também dois modelos puramente digitais com Profibus PA e Foundation Fieldbus.

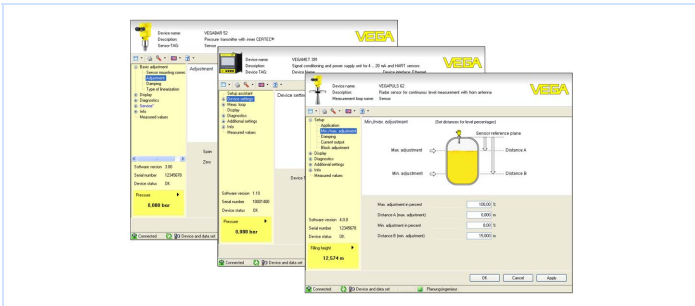
Homologações

Os aparelhos são apropriados para a utilização em áreas com perigo de explosão e apresentam, por exemplo, as homologações ATEX e IEC, além de diversas homologações para uso em navios, como, por exemplo, GL, LRS ou ABS.

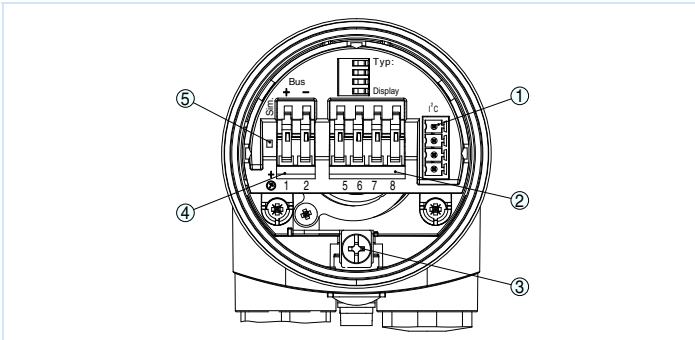
Informações detalhadas sobre as homologações disponíveis podem ser encontradas no "configurator" na nossa homepage www.vega.com/configurator.

Configuração

A configuração do aparelho ocorre através do módulo opcional de leitura e comando PLICSCOM ou de um PC com o software PACTware e o respectivo DTM. Como alternativa, pode ser utilizada uma ferramenta de configuração para aparelhos Foundation-Fieldbus.



Conexão elétrica

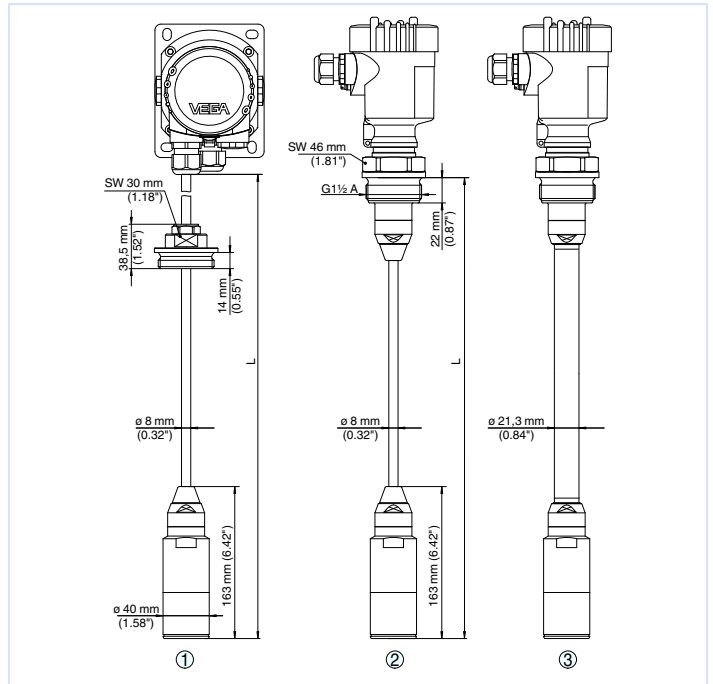


Compartimento do sistema eletrônico e de conexões na caixa de uma câmara

- 1 Conector para VEGACONNECT (Interface I²C)
- 2 Bornes para a conexão da unidade externa de visualização VEGADIS 61
- 3 Terminais de aterramento para a conexão da blindagem do cabo
- 4 Bornes de encaixe para a alimentação de tensão
- 5 Interruptor de simulação ("on" = operação com liberação de simulação)

Informações detalhadas sobre a conexão elétrica podem ser consultadas no capítulo "Conectar à alimentação de tensão" no manual de instruções do aparelho, que pode ser obtido na nossa homepage www.vega.com/downloads.

Dimensões



Dimensões do VEGABAR 67

- 1 Modelo com cabo de suspensão e união rosca solta G1 1/2 A
- 2 Modelo com rosca G1 1/2 A, cabo de suspensão
- 3 Modelo com rosca G1 1/2 A, tubo de ligação

Informação

Na nossa homepage www.vega.com estão disponíveis maiores informações sobre a linha de produtos da VEGA. A nossa área de downloads no endereço www.vega.com/downloads podem ser baixados gratuitamente manuais de instruções, informações sobre produtos, prospectos, documentos de homologações, desenhos de aparelhos e muito mais. Lá também estão disponíveis arquivos GSD e EDD para sistemas Profibus PA e arquivos DD e CFF para sistemas Foundation Fieldbus.

Seleção do aparelho

O princípio de medição adequado para a sua aplicação pode ser selecionado com o "finder": www.vega.com/finder. Informações detalhadas sobre os modelos do aparelho podem ser encontradas no "configurator" na nossa homepage www.vega.com/configurator.

Contato

O endereço do seu representante da VEGA pode ser consultado na nossa homepage www.vega.com.