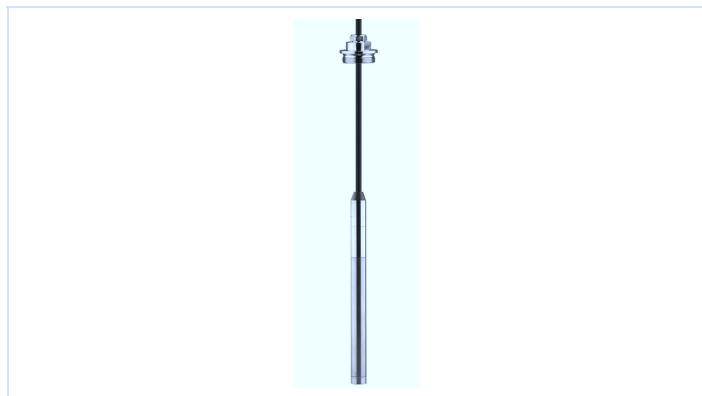


VEGAWELL 52

4 ... 20 mA/HART Pt 100

Transmissor de pressão de montagem suspensa para a medição de nível de enchimento de líquidos



Área de aplicação

O VEGAWELL 52 é adequado para a medição contínua de nível de enchimento em líquidos nas áreas de água/esgotos, poços profundos e construção naval.

Vantagens

- Célula de medição cerâmica-capacitiva CERTEC® isenta de óleo
- Alta resistência à abrasão e a sobrecargas
- Proteção contra sobretensão integrada
- Estabilidade excelente e longa

Função

O componente principal do VEGAWELL 52 é a célula de medição cerâmica CERTEC®. A pressão hidrostática da coluna de líquido provoca uma alteração da capacitância da célula de medição, através da membrana de cerâmica. Essa alteração é transformada num sinal normalizado de 4 ... 20 mA. A célula de medição é inteiramente composta de cerâmica altamente pura e caracteriza-se pela excelente estabilidade a longo prazo e pela sua alta resistência a sobrecargas.

Dados técnicos

Faixas de medição	+0,1 ... +25 bar/+10 ... +2500 kPa (+1.45 ... +363 psig)
Menor faixa de medição	+0,1 bar/+10 kPa (+1.45 psig)
Diferença na medição	< 0,1 %
Conexão do processo	Grampo de fixação, união roscada solta a partir de G1 A (ISO 228-1) ou a partir de 1 NPT, rosca G1½ A (ISO 228-1) ou a partir de 1½ NPT na caixa
Temperatura do processo	-20 ... +80 °C (-4 ... +176 °F)
Temperatura ambiente, de armazenamento e transporte	-40 ... +80 °C (-40 ... +176 °F)
Tensão de serviço	9,6 ... 36 V DC

Materiais

O elemento sensor do aparelho é feito de 316L, Duplex, titânio ou PVDF. A vedação do processo é de FKM, FFKM ou EPDM, o cabo de suspensão de PE, PUR ou FEP.

Uma lista completa de todos os materiais e vedações disponíveis pode ser encontrada no "configurator" na nossa homepage www.vega.com/configurator.

Modelos da caixa

A caixa pode ser fornecida como modelo de uma câmara de plástico ou fundição fina de aço inoxidável. Ela está disponível com o tipo de proteção IP 66/IP 67.

Modelos do sistema eletrônico

Os aparelhos podem ser fornecidos com diversos modelos do sistema eletrônico. Além do sistema eletrônico analógico/digital de dois condutores 4 ... 20 mA/HART Pt 100, está disponível também um modelo 4 ... 20 mA puramente analógico.

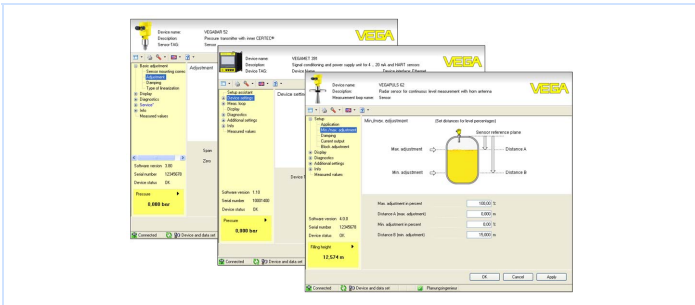
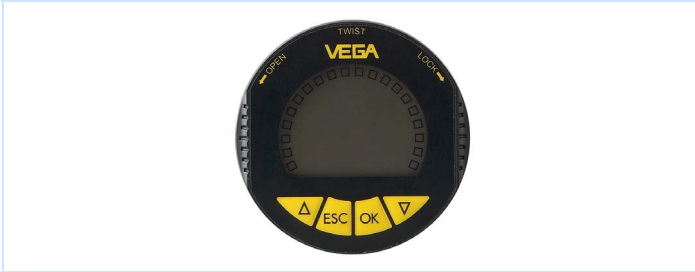
Homologações

Os aparelhos são apropriados para a utilização em áreas com perigo de explosão e apresentam, por exemplo, as homologações ATEX e IEC, além de diversas homologações para uso em navios, como, por exemplo, GL, LRS ou ABS.

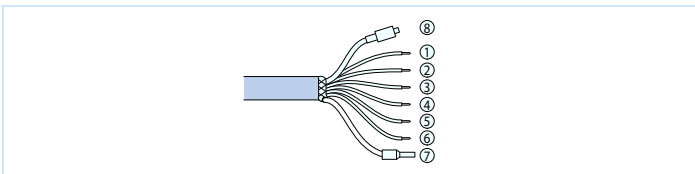
Informações detalhadas sobre as homologações disponíveis podem ser encontradas no "configurator" na nossa homepage www.vega.com/configurator.

Configuração

A configuração do aparelho ocorre através do módulo externo de visualização e configuração VEGADIS 62 ou através de um PC com o software de configuração PACTware e respectivo DTM. Outras possibilidades são oferecidas por um "HART Communicator" e por programas específicos do fabricante, como AMS™ ou PDM.



Conexão elétrica

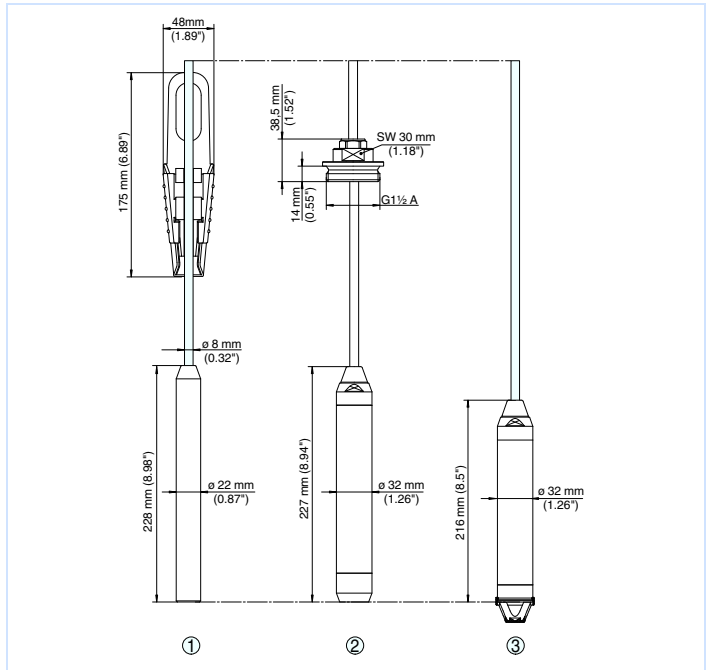


Atribuição dos fios do cabo de ligação

- 1 marrom (+): para a alimentação de tensão ou para o sistema de avaliação
- 2 azul (+): para a alimentação de tensão ou para o sistema de avaliação
- 3 branco: para a avaliação do Pt 100 integrado (alimentação)
- 4 amarelo: para a avaliação do Pt 100 integrado (medição)
- 5 vermelho: para a avaliação do Pt 100 integrado (medição)
- 6 preto: para a avaliação do Pt 100 integrado (alimentação)
- 7 Blindagem
- 8 Capilares de compensação de pressão com elemento de filtragem

Informações detalhadas sobre a conexão elétrica do aparelho podem ser consultadas no manual do aparelho, que pode ser baixado em nossa homepage www.vega.com/downloads.

Dimensões



Dimensões do VEGAWELL 52

- 1 Modelo com grampo de fixação
- 2 Modelo com união roscada solta G1½ A, para poços profundos
- 3 Modelo padrão

Informação

Na nossa homepage www.vega.com estão disponíveis maiores informações sobre a linha de produtos da VEGA.

A nossa área de downloads no endereço www.vega.com/downloads podem ser baixados gratuitamente manuais de instruções, informações sobre produtos, prospectos, documentos de homologações, desenhos de aparelhos e muito mais.

Lá também estão disponíveis arquivos GSD e EDD para sistemas Profibus PA e arquivos DD e CFF para sistemas Foundation Fieldbus.

Seleção do aparelho

O princípio de medição adequado para a sua aplicação pode ser selecionado com o "finder": www.vega.com/finder. Informações detalhadas sobre os modelos do aparelho podem ser encontradas no "configurator" na nossa homepage www.vega.com/configurator.

Contato

O endereço do seu representante da VEGA pode ser consultado na nossa homepage www.vega.com.