

# VEGAWELL 52

4 ... 20 mA

## Transmissor de pressão de montagem suspensa para a medição de nível de enchimento de líquidos



### Área de aplicação

O VEGAWELL 52 é adequado para a medição contínua de nível de enchimento em líquidos nas áreas de água/esgotos, poços profundos e construção naval.

### Vantagens

- Célula de medição cerâmica-capacitiva CERTEC® isenta de óleo
- Alta resistência à abrasão e a sobrecargas
- Proteção contra sobretensão integrada
- Estabilidade excelente e longa

### Função

O componente principal do VEGAWELL 52 é a célula de medição cerâmica CERTEC®. A pressão hidrostática da coluna de líquido provoca uma alteração da capacitância da célula de medição, através da membrana de cerâmica. Essa alteração é transformada num sinal normalizado de 4 ... 20 mA. A célula de medição é inteiramente composta de cerâmica altamente pura e caracteriza-se pela excelente estabilidade a longo prazo e pela sua alta resistência a sobrecargas.

### Dados técnicos

|   |  |
|---|--|
| Faixas de medição                                   | +0,1 ... +25 bar/+10 ... +2500 kPa<br>(+1.45 ... +363 psig)  |
| Menor faixa de medição                              | +0,1 bar/+10 kPa (+1.45 psig)  |
| Diferença na medição                                | < 0,1 %  |
| Conexão do processo                                 | Grampo de fixação, união roscada solta a partir de G1 A (ISO 228-1) ou a partir de 1 NPT, rosca G1½ A (ISO 228-1) ou a partir de 1½ NPT na caixa |
| Temperatura do processo                             | -20 ... +80 °C (-4 ... +176 °F)  |
| Temperatura ambiente, de armazenamento e transporte | -40 ... +80 °C (-40 ... +176 °F)   |
| Tensão de trabalho                                  | 8 ... 36 V DC  |

### Materiais

O elemento sensor do aparelho é feito de 316L, Duplex, titânio ou PVDF. A vedação do processo é de FKM, FFKM ou EPDM, o cabo de suspensão de PE, PUR ou FEP.

Uma lista completa de todos os materiais e vedações disponíveis pode ser encontrada no "configurator" na nossa homepage [www.vega.com/configurator](http://www.vega.com/configurator).

### Modelos da caixa

A caixa pode ser fornecida como modelo de uma câmara de plástico ou fundição fina de aço inoxidável. Ela está disponível com o tipo de proteção IP 66/IP 67.

### Modelos do sistema eletrônico

Os aparelhos podem ser fornecidos com diversos modelos do sistema eletrônico. Além do sistema eletrônico analógico/digital de dois condutores 4 ... 20 mA/HART Pt 100, está disponível também um modelo 4 ... 20 mA puramente analógico.

### Homologações

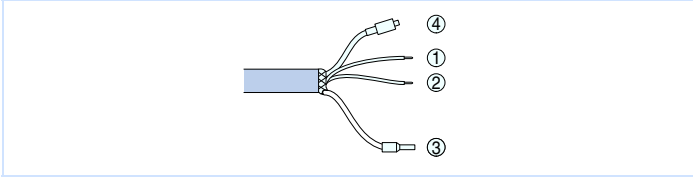
Os aparelhos são apropriados para a utilização em áreas com perigo de explosão e apresentam, por exemplo, as homologações ATEX e IEC, além de diversas homologações para uso em navios, como, por exemplo, GL, LRS ou ABS.

Informações detalhadas sobre as homologações disponíveis podem ser encontradas no "configurator" na nossa homepage [www.vega.com/configurator](http://www.vega.com/configurator).

### Configuração

Não é necessário nem é possível configurar o aparelho. A faixa de medição corresponde ao valor ajustado pela fábrica.

### Conexão elétrica



Atribuição dos fios do cabo de suspensão

- 1 azul (+): para a alimentação de tensão ou para o sistema de avaliação
- 2 marrom (+): para a alimentação de tensão ou para o sistema de avaliação
- 3 Blindagem
- 4 Capilares de compensação de pressão com elemento de filtragem

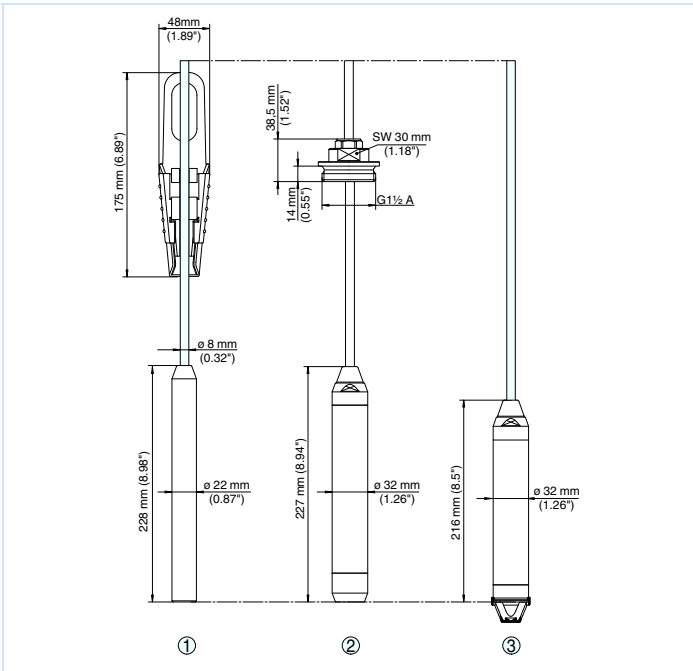
Informações detalhadas sobre a conexão elétrica do aparelho podem ser consultadas no manual do aparelho, que pode ser baixado em nossa homepage [www.vega.com/downloads](http://www.vega.com/downloads).

Informações detalhadas sobre os modelos do aparelho podem ser encontradas no "configurator" na nossa homepage [www.vega.com/configurator](http://www.vega.com/configurator).

### Contato

O endereço do seu representante da VEGA pode ser consultado na nossa homepage [www.vega.com](http://www.vega.com).

### Dimensões



Dimensões do VEGAWELL 52

- 1 Modelo com grampo de fixação
- 2 Modelo com união roscada solta G1½ A, para poços profundos
- 3 Modelo padrão

### Informação

Na nossa homepage [www.vega.com](http://www.vega.com) estão disponíveis maiores informações sobre a linha de produtos da VEGA.

A nossa área de downloads no endereço [www.vega.com/downloads](http://www.vega.com/downloads) podem ser baixados gratuitamente manuais de instruções, informações sobre produtos, prospectos, documentos de homologações, desenhos de aparelhos e muito mais.

Lá também estão disponíveis arquivos GSD e EDD para sistemas Profibus PA e arquivos DD e CFF para sistemas Foundation Fieldbus.

### Seleção do aparelho

O princípio de medição adequado para a sua aplicação pode ser selecionado com o "finder": [www.vega.com/finder](http://www.vega.com/finder).