

# VEGABAR 14

4 ... 20 mA

## Transmissor de pressão com célula de medição CERTEC®



### Área de aplicação

O VEGABAR 14 é um transmissor de pressão para a medição de sobrepressão, pressão absoluta ou vácuo. Podem ser medidos gases, vapores e líquidos.

### Vantagens

- Sistema de dois condutores 4 ... 20 mA
- Diferença de medição < 0,3 %
- Dimensões pequenas e compactas
- Célula de medição de cerâmica resistente à sobrecarga
- Conexões do processo de aço inoxidável ou PVDF

### Função

O elemento sensor é a célula de medição CERTEC® com membrana robusta de cerâmica. A pressão do processo provoca uma variação da capacitância na célula de medição. Essa variação é transformada no respectivo sinal de saída e emitida como valor de medição.

### Dados técnicos

Faixas de medição	-1 ... +60 bar/-100 ... +6000 kPa (-14.5 ... +870 psig)
Menor faixa de medição	+0,1 bar/+10 kPa (+1.45 psig)
Diferença na medição	< 0,3 %
Conexão do processo	Conexão para manômetro G½ A, ½ NPT
Temperatura do processo	-40 ... +100 °C (-40 ... +212 °F)
Temperatura ambiente, de armazenamento e transporte	-40 ... +80 °C (-40 ... +176 °F)
Tensão de serviço	12 ... 36 V DC

### Materiais

As peças do aparelho que entram em contato com o produto são feitas de 316L, PVDF ou de cerâmica Saphir®. A vedação do processo está disponível nos materiais FKM e EPDM.

Uma lista completa de todos os materiais e vedações disponíveis pode ser encontrada no "configurator" na nossa homepage [www.vega.com/configurator](http://www.vega.com/configurator).

### Modelos da caixa

A caixa apresenta um conector de encaixe ISO 4400, M12 x 1 ou uma saída direta do cabo. Ela está disponível com proteção até IP 67.

### Modelos do sistema eletrônico

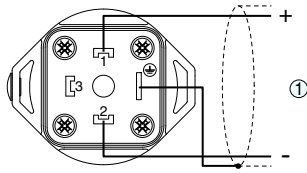
O aparelho possui uma saída de sinal de 4 ... 20 mA.

### Homologações

O aparelho possui diversas homologações para navios, por exemplo, GL, LRS ou ABS.

Informações detalhadas sobre as homologações disponíveis podem ser encontradas no "configurator" na nossa homepage [www.vega.com/configurator](http://www.vega.com/configurator).

### Conexão elétrica

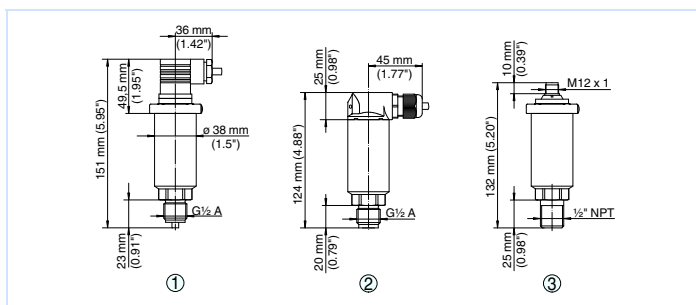


Esquema de ligação do conector conforme a norma ISO 4400, vista da conexão no aparelho

1 *Alimentação de tensão e saída de sinal*

Informações detalhadas sobre a conexão elétrica do aparelho podem ser consultadas no manual do aparelho em nossa homepage [www.vega.com/downloads](http://www.vega.com/downloads).

### Dimensões



Dimensões do VEGABAR 14

- 1 *Modelo com rosca G 1/2 A, conexão de manômetro EN 837 com conexão de encaixe ISO 4400*
- 2 *Modelo com rosca G 1/2 A, G 1/4 A interno com saída direta do cabo*
- 3 *Modelo com rosca 1/2 NPT, 1/4 NPT interno com conexão de encaixe M 12 x 1*

### Informação

Na nossa homepage [www.vega.com](http://www.vega.com) estão disponíveis maiores informações sobre a linha de produtos da VEGA.

A nossa área de downloads no endereço [www.vega.com/downloads](http://www.vega.com/downloads) podem ser baixados gratuitamente manuais de instruções, informações sobre produtos, prospectos, documentos de homologações, desenhos de aparelhos e muito mais.

### Seleção do aparelho

O princípio de medição adequado para a sua aplicação pode ser selecionado com o "finder": [www.vega.com/finder](http://www.vega.com/finder). Informações detalhadas sobre os modelos do aparelho podem ser encontradas no "configurator" na nossa homepage [www.vega.com/configurator](http://www.vega.com/configurator).

### Contato

O endereço do seu representante da VEGA pode ser consultado na nossa homepage [www.vega.com](http://www.vega.com).