

VEGACAL 63

Para a conexão a um aparelho de avaliação

Sonda capacitiva em forma de haste para a medição contínua do nível de enchimento



Área de aplicação

O VEGACAL 63 é um sensor para medição contínua de nível de enchimento em todas as áreas industriais. Sondas de medição totalmente isoladas como o VEGACAL 63 são utilizadas preferencialmente em líquidos condutores.

Vantagens

- Confiável, robusto e não requer manutenção
- Funcionamento altamente seguro
- Montagem e utilização simples
- Medição ao longo de todo o comprimento da sonda
- Materiais resistentes

Função

O sensor e o reservatório assumem o papel de ambos os eletrodos de um condensador. A alteração do nível de enchimento provoca uma alteração da capacitância, que é transformada num sinal contínuo de saída pelo sistema eletrônico de avaliação conectado.

Dados técnicos

Faixa de medição	0,1 ... 6 m (0.33 ... 20 ft)
Conexão do processo	Rosca a partir de G $\frac{3}{4}$ A, flange a partir de DN 25
Pressão do processo	-1 ... 64 bar (-100 ... 6400 kPa / -14.5 ... 928 psig)
Temperatura do processo	-50 ... +200 °C (-58 ... +392 °F)
Temperatura ambiente, de armazenamento e de transporte	-40 ... +80 °C (-40 ... +176 °F)
Tensão de trabalho	12 ... 36 V DC

Materiais

As peças do aparelho que têm contato com o produto são totalmente revestidas de PTFE ou PE.

Uma lista completa de todos os materiais e vedações disponíveis pode ser encontrada no "configurator" na nossa homepage www.vega.com/configurator.

Modelos da caixa

As caixas podem ser adquiridas como modelo de uma ou duas câmaras, em plástico, aço inoxidável ou alumínio. Elas estão disponíveis com classe de proteção até IP 68 (1 bar).

Modelos do sistema eletrônico

Os aparelhos podem ser fornecidos com diferentes modelos do sistema eletrônico. Além do sistema eletrônico de dois condutores com 4 ... 20 mA/HART, estão disponíveis dois modelos inteiramente digitais com Profibus PA e Foundation Fieldbus e um modelo para conexão a um aparelho de avaliação.

Homologações

Os aparelhos são apropriados para a utilização em áreas com perigo de explosão e apresentam, por exemplo, as homologações ATEX, FM, CSA e IEC, além de diversas homologações para uso em navios, como, por exemplo, GL, LRS ou ABS.

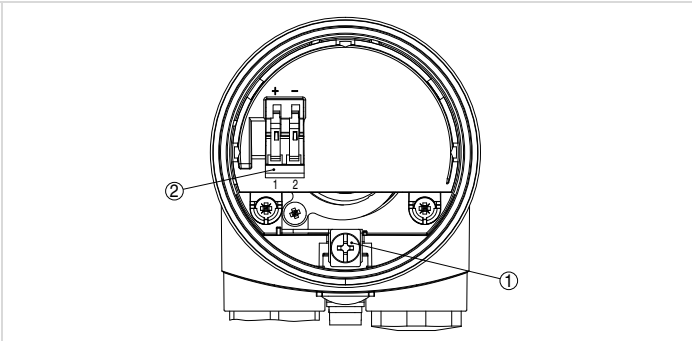
Informações detalhadas sobre as homologações disponíveis podem ser encontradas no "configurator" na nossa homepage www.vega.com/configurator.

Configuração

A configuração do aparelho é realizada através de um aparelho de avaliação VEGAMET.

Informações detalhadas sobre os modelos do aparelho podem ser encontradas no "configurator" na nossa homepage www.vega.com/configurator.

Conexão elétrica



Compartimento do sistema eletrônico e de conexão na caixa de uma câmara

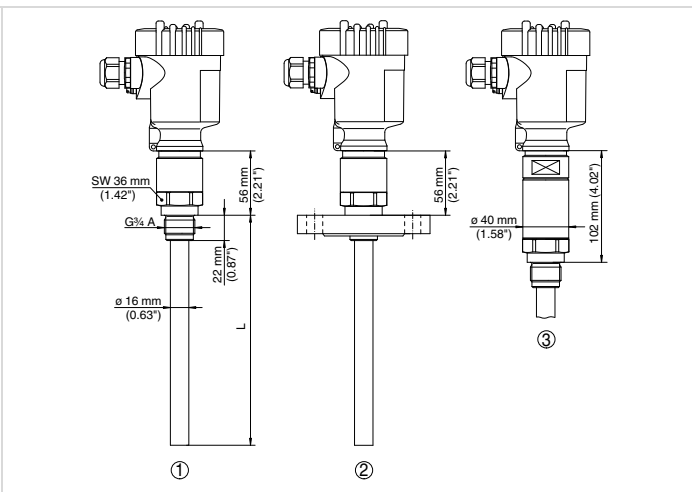
- 1 Terminais de aterramento para a conexão da blindagem do cabo
- 2 Terminais de mola para a alimentação de tensão

Informações detalhadas sobre a conexão elétrica do aparelho podem ser consultadas no manual do aparelho em nossa homepage www.vega.com/downloads.

Contato

Consulte o endereço do seu representante da VEGA na nossa homepage www.vega.com.

Dimensões



VEGACAL 63

- 1 Modelo com rosca
- 2 Modelo com flange
- 3 Adaptador de temperatura

Informação

Na nossa homepage www.vega.com estão disponíveis maiores informações sobre a linha de produtos da VEGA.

A nossa área de downloads no endereço www.vega.com/downloads podem ser baixados gratuitamente manuais de instruções, informações sobre produtos, prospectos, documentos de homologações, desenhos de aparelhos e muito mais.

Lá também estão disponíveis arquivos GSD e EDD para sistemas Profibus PA e arquivos DD e CFF para sistemas Foundation Fieldbus.

Seleção do aparelho

O princípio de medição adequado para a sua aplicação pode ser selecionado com o "finder": www.vega.com/finder.