

# VEGACAL 62

## Profibus PA

### Sonda capacitiva em forma de haste para a medição contínua do nível de enchimento



#### Área de aplicação

O VEGACAL 62 é um sensor para a medição contínua de nível de enchimento em todas as áreas industriais.

Sondas de medição parcialmente isoladas como o VEGACAL 62 são utilizadas preferencialmente na área de produtos sólidos, mas podem também ser utilizadas em líquidos não condutores, como, por exemplo, óleos.

#### Vantagens

- Seguro, robusto e não requer manutenção
- Funcionamento altamente seguro
- Simples montagem e colocação em funcionamento
- Medição em todo o comprimento da sonda
- Sonda encurtável

#### Função

O sensor e o reservatório assumem o papel de ambos os eletrodos de um condensador. A alteração do nível de enchimento provoca uma alteração da capacitância, que é transformada num sinal contínuo de saída pelo sistema eletrônico de avaliação conectado.

#### Dados técnicos

Faixa de medição	0,1 ... 6 m (0.33 ... 20 ft)
Conexão do processo	Rosca a partir de G $\frac{3}{4}$ A, flange a partir de DN 25
Pressão do processo	-1 ... 64 bar (-100 ... 6400 kPa / -14.5 ... 928 psig)
Temperatura do processo	-50 ... +200 °C (-58 ... +392 °F)
Temperatura ambiente, de armazenamento e de transporte	-40 ... +80 °C (-40 ... +176 °F)
Tensão de trabalho	9 ... 32 V DC

#### Materiais

As peças do aparelho que entram em contato com o produto são confeccionadas em aço inoxidável. A sonda é isolada com PTFE. Uma lista completa de todos os materiais e vedações disponíveis pode ser encontrada no "configurator" na nossa homepage [www.vega.com/configurator](http://www.vega.com/configurator).

#### Modelos da caixa

As caixas podem ser adquiridas como modelo de uma ou duas câmaras, em plástico, aço inoxidável ou alumínio. Elas estão disponíveis com classe de proteção até IP 68 (1 bar).

#### Modelos do sistema eletrônico

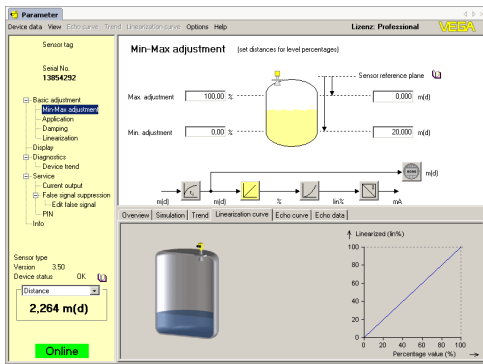
Os aparelhos podem ser fornecidos com diferentes modelos do sistema eletrônico. Além do sistema eletrônico de dois condutores com 4 ... 20 mA/HART, estão disponíveis dois modelos inteiramente digitais com Profibus PA e Foundation Fieldbus e um modelo para conexão a um aparelho de avaliação.

#### Homologações

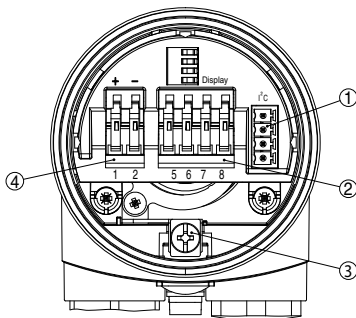
Os aparelhos são apropriados para a utilização em áreas com perigo de explosão e apresentam, por exemplo, as homologações ATEX, FM, CSA e IEC, além de diversas homologações para uso em navios, como, por exemplo, GL, LRS ou ABS. Informações detalhadas sobre as homologações disponíveis podem ser encontradas no "configurator" na nossa homepage [www.vega.com/configurator](http://www.vega.com/configurator).

### Configuração

A configuração do aparelho ocorre através do módulo opcional de leitura e comando PLICSCOM ou de um PC com o software PACTware e o respectivo DTM. Como alternativa, pode ser utilizado o software de configuração PDM, específico do fabricante.



### Conexão elétrica

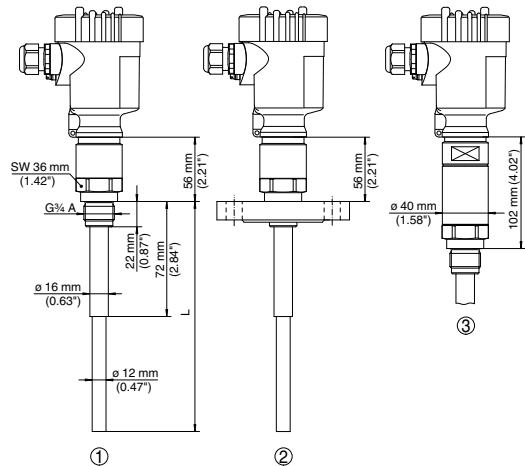


Compartimento do sistema eletrônico e de conexão na caixa de uma câmara

- 1 Conector para VEGACONNECT (Interface I<sup>2</sup>C)
- 2 Bornes para a conexão da unidade externa de leitura VEFADIS 61
- 3 Terminais de aterramento para a conexão da blindagem do cabo
- 4 Terminais de mola para a alimentação de tensão e saída de sinais

Informações detalhadas sobre a conexão elétrica do aparelho podem ser consultadas no manual do aparelho em nossa homepage [www.vega.com/downloads](http://www.vega.com/downloads).

### Dimensões



VEGACAL 62

- 1 Modelo com rosca
- 2 Modelo com flange
- 3 Adaptador de temperatura

### Informação

Na nossa homepage [www.vega.com](http://www.vega.com) estão disponíveis maiores informações sobre a linha de produtos da VEGA.

A nossa área de downloads no endereço [www.vega.com/downloads](http://www.vega.com/downloads) podem ser baixados gratuitamente manuais de instruções, informações sobre produtos, prospectos, documentos de homologações, desenhos de aparelhos e muito mais.

Lá também estão disponíveis arquivos GSD e EDD para sistemas Profibus PA e arquivos DD e CFF para sistemas Foundation Fieldbus.

### Seleção do aparelho

O princípio de medição adequado para a sua aplicação pode ser selecionado com o "finder": [www.vega.com/finder](http://www.vega.com/finder). Informações detalhadas sobre os modelos do aparelho podem ser encontradas no "configurator" na nossa homepage [www.vega.com/configurator](http://www.vega.com/configurator).

### Contato

Consulte o endereço do seu representante da VEGA na nossa homepage [www.vega.com](http://www.vega.com).