

# VEGADIS 61

## Unità d'indicazione e di calibrazione esterna



### Campo d'impiego

Il VEGADIS 61 offre l'indicazione del valore di misura e consente la calibrazione dei sensori plics®.

### Vantaggi

- Display a matrice a punti con 4 tasti di calibrazione e illuminazione
- Indicazione con testo in chiaro e supporto grafico
- Indicazione di curve d'eco e di tendenza
- Tastierino di taratura con display inseribile a passi di 90°
- Può essere montato separatamente fino a 25 m di distanza (lunghezza del cavo) dal sensore

### Funzione

Il VEGADIS 61 viene collegato al sensore con un cavo standard quadrifilare schermato, lungo massimo 25 m. La comunicazione nonché l'alimentazione del VEGADIS 61 da parte del sensore avvengono attraverso questo cavo.

### Dati tecnici

#### Dati generali

##### Materiali

- Custodia resina PBT, alluminio pressofuso, 316L
- Finestrella nel coperchio della custodia per modulo d'indicazione e di servizio policarbonato (elencato UL-746-C)
- Morsetto di terra 316Ti/316L

Peso ca. 0,35 kg (0.772 lbs)

#### Circuito elettrico di servizio

Collegamento a sensori plics® VEGA  
Trasmissione dati digitale (bus I<sup>2</sup>C)

#### Tastierino di taratura con display

Indicazione Display LCD a matrice a punti  
Elementi di servizio 4 tasti  
Grado di protezione

- non installato IP 20
- installato nel VEGADIS 61 senza coperchio IP 40

##### Materiali

- Custodia ABS
- Finestrella lamina di poliestere

#### Dati elettromeccanici

Pressacavo 1 x pressacavo M20 x 1,5 (cavo: ø 5 ... 9 mm), 1 x tappo cieco M20 x 1,5 oppure 1 x tappo filettato ½ NPT, 1 x tappo cieco ½ NPT

Morsetti a molla per sezione del cavo fino a 2,5 mm<sup>2</sup> (AWG 14)

#### Condizioni ambientali

Temperatura ambiente -20 ... +70 °C (-4 ... +158 °F)  
Temperatura di trasporto e di stoccaggio -40 ... +80 °C (-40 ... +176 °F)

#### Protezioni elettriche

##### Grado di protezione

- Custodia di resina IP 66/IP 67
- Custodia di alluminio, di acciaio speciale IP 66/IP 68 (0,2 bar)

Categoria di sovratensione III

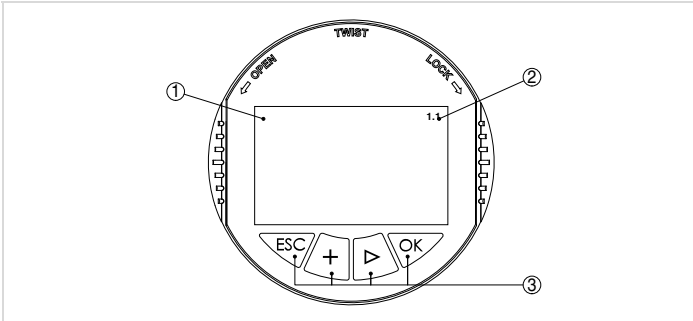
Classe di protezione II

### Omologazioni

Trovate dettagliate informazioni relative alle omologazioni disponibili in "configurator" nella nostra homepage sotto [www.vega.com/configurator](http://www.vega.com/configurator).

## Calibrazione

La calibrazione del sensore collegato è guidata a menù e si esegue mediante quattro tasti situati frontalmente e una indicazione LC.



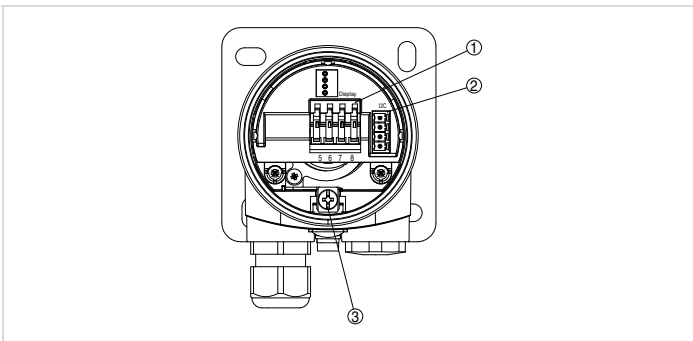
Elementi di servizio e d'indicazione

- 1 Display LCD
- 2 Indicazione del numero della voce menù
- 3 Tasti di servizio

## Contatto

Trovate la vostra filiale VEGA nella nostra homepage [www.vega.com](http://www.vega.com).

## Collegamento elettrico

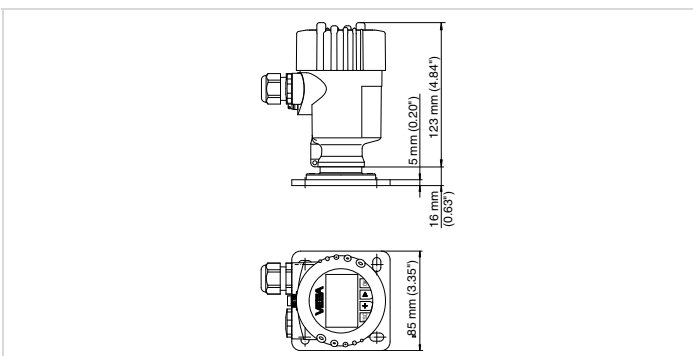


Vano dell'elettronica e di connessione

- 1 Morsetti a molla per il collegamento al sensore
- 2 Connettore per VEGACONNECT (interfaccia I<sup>2</sup>C)
- 3 Morsetto di terra per il collegamento dello schermo del cavo

Trovate dettagli relativi al collegamento elettrico nelle -Istruzioni d'uso- dell'apparecchio, alla nostra homepage sotto [www.vega.com/downloads](http://www.vega.com/downloads).

## Dimensioni



## Informazione

Nella nostra homepage [www.vega.com](http://www.vega.com) trovate informazioni dettagliate relative al programma di prodotti VEGA.

Nella sezione Downloads, sotto [www.vega.com/downloads](http://www.vega.com/downloads) sono disponibili gratuitamente istruzioni d'uso, descrizioni degli apparecchi, opuscoli di settore, documenti di omologazione, disegni degli apparecchi e altro ancora.