

VEGAWELL 52

4 ... 20 mA

Trasduttore di pressione a sospensione con cella di misura di CERTEC®



Campo di applicazione

Il VEGAWELL 52 è idoneo alla misura continua di livello su liquidi. Le applicazioni tipiche sono la misura nei settore delle acque/acque di scarico, in pozzi profondi e nel settore delle costruzioni navali.

Vantaggi

- Elevata sicurezza di misura grazie alla massima resistenza al sovraccarico e al vuoto della cella di misura in ceramica
- Elevata disponibilità dell'impianto grazie allo scaricatore di sovrattensione integrato
- Ampia gamma di applicazioni grazie all'esecuzione robusta di custodia e cavo

Funzione

Il cuore del VEGAWELL 52 è la cella di misura CERTEC®. La pressione idrostatica della colonna di liquido determina una variazione di capacità nella cella di misura, attraverso la membrana ceramica. Questa variazione sarà convertita in un segnale normalizzato 4 ... 20 mA. La cella di misura completa è costituita da ceramica purissima e di contraddistingue per l'eccellente stabilità di deriva e l'elevata resistenza al sovraccarico.

Caratteristiche tecniche

Campi di misura	+0,1 ... +25 bar/+10 ... +2500 kPa (+1.45 ... +363 psig)
Minimo campo di misura	+0,1 bar/+10 kPa (+1.45 psig)
Scostamento di misura	< 0,1 %
Attacco di processo	Morsa di fissaggio, attacco filettato sfuso da G1 (ISO 228-1) ovv. da 1 NPT, filettatura G1½ A (ISO 228-1) ovv. da 1½ NPT sulla custodia
Temperatura di processo	-20 ... +80 °C (-4 ... +176 °F)
Temperatura ambiente, di stoccaggio e di trasporto	-40 ... +80 °C (-40 ... +176 °F)
Tensione d'esercizio	8 ... 36 V DC

Materiali

L'elemento primario di misura dell'apparecchio è di acciaio 316L, duplex, titanio oppure PVDF. La guarnizione di processo è di FKM, FFKM oppure EPDM, il cavo portante è di PE, PUR oppure FEP.

Trovate la lista completa dei materiali e delle guarnizioni disponibili nel "configurator" alla nostra homepage sotto www.vega.com/configurator.

Esecuzioni della custodia

La custodia di resina o di acciaio microfuso è disponibile nell'esecuzione ad una camera.

È disponibile con grado di protezione IP 66/IP 67.

Esecuzioni dell'elettronica

Gli apparecchi sono disponibili con differenti tipi di elettronica. Accanto all'elettronica bifilare analogica/digitale 4 ... 20 mA/HART Pt 100 esiste anche una esecuzione puramente analogica 4 ... 20 mA.

Omologazioni

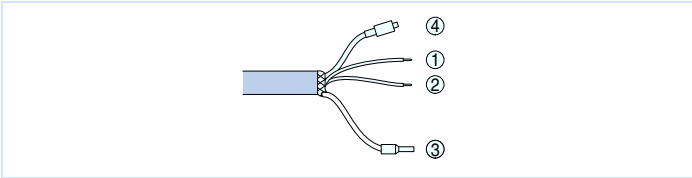
Gli apparecchi sono idonei all'impiego in luoghi con pericolo d'esplosione e sono omologati per es. secondo ATEX ed IEC. Possiedono inoltre differenti omologazioni navali, quali GL, LRS oppure ABS.

Trovate dettagliate informazioni relative alle omologazioni disponibili in "configurator" nella nostra homepage sotto www.vega.com/configurator.

Calibrazione

Non occorre e non è possibile eseguire la calibrazione dell'apparecchio. Il campo di misura corrisponde a quello impostato in laboratorio.

Allacciamento elettrico



Assegnazione dei conduttori di un cavo portante

- 1 Blu (-): verso l'alimentazione in tensione e/o verso il sistema d'elaborazione
- 2 Marrone (+): verso l'alimentazione in tensione e/o verso il sistema d'elaborazione
- 3 Schermatura
- 4 Capillare di compensazione della pressione con filtro

Trovate dettagli relativi al collegamento elettrico nelle -Istruzioni d'uso- dell'apparecchio, sulla nostra homepage sotto www.vega.com/downloads.

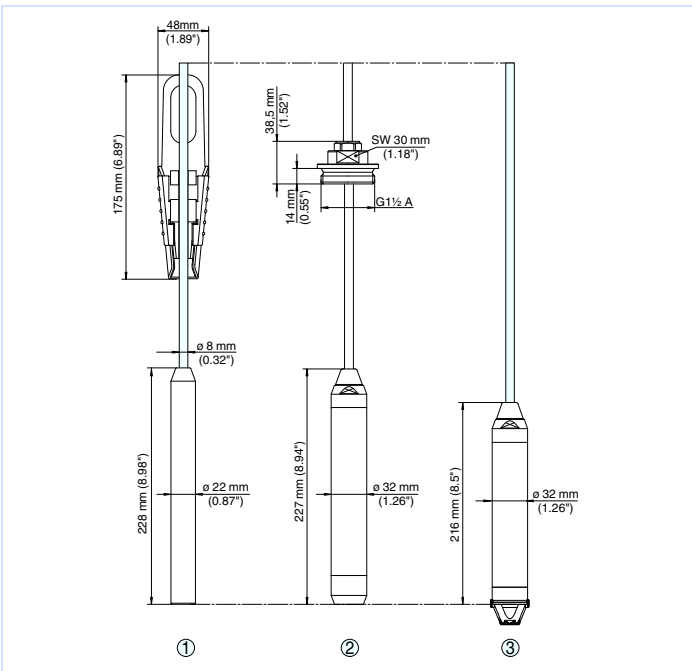
Scelta dell'apparecchio

Con "finder" potete selezionare il principio di misura adatto alla vostra applicazione: www.vega.com/finder.
Trovate dettagliate informazioni relative alle esecuzioni dell'apparecchio in "configurator" nella nostra homepage sotto www.vega.com/configurator.

Contatto

Trovate la vostra filiale VEGA nella nostra homepage www.vega.com.

Dimensioni



Dimensioni VEGAWELL 52

- 1 Esecuzione con morsa di fissaggio
- 2 Esecuzione con attacco filettato sfuso G1½ A, per pozzo profondo
- 3 Esecuzione standard

Informazione

Nella nostra homepage www.vega.com trovate informazioni dettagliate relative al programma di prodotti VEGA.

Nella sezione Downloads, sotto www.vega.com/downloads sono disponibili gratuitamente istruzioni d'uso, descrizioni degli apparecchi, opuscoli di settore, documenti di omologazione, disegni degli apparecchi e altro ancora.

Trovate inoltre file GSD ed EDD per sistemi Profibus-PA, file DD e CFF per sistemi Foundation-Fieldbus.