

# VEGACAL 62

per il collegamento a un elaboratore

## Sonda capacitiva a barra per la misura continua di livello



### Campo di applicazione

Il VEGACAL 62 è un sensore di livello per la misura continua di livello in tutti i settori industriali. La sonda di misura parzialmente isolata è ideale per la misura di materiale in pezzatura e può essere impiegata anche in liquidi non conduttivi come per es. il petrolio. La sperimentata struttura meccanica garantisce un'elevata sicurezza funzionale.

### Vantaggi

- Lunga durata e ridotto fabbisogno di manutenzione grazie alla robusta struttura meccanica
- Elevata flessibilità grazie alla sonda di misura accorciabile
- Massimo sfruttamento del serbatoio, poiché la misura avviene sull'intera lunghezza della sonda

### Funzione

Il sensore e il serbatoio costituiscono i due elettrodi di un condensatore. Una variazione della capacità causata da una modifica del livello viene elaborata dall'elettronica integrata e trasformata in un segnale in uscita corrispondente. La misura di livello avviene sull'intera lunghezza del sensore senza alcuna zona morta.

### Caratteristiche tecniche

Campo di misura	6 m (19.69 ft)
Attacco di processo	Filettatura da G½, ½ NPT, flangia da DN 20
Pressione di processo	-1 ... +64 bar/-100 ... +6400 kPa (-14.5 ... +928 psig)
Temperatura di processo	-50 ... +200 °C (-58 ... +392 °F)
Temperatura ambiente, di stoccaggio e di trasporto	-40 ... +80 °C (-40 ... +176 °F)
Tensione d'esercizio	12 ... 36 V DC

### Materiali

Le parti dell'apparecchio a contatto col prodotto sono di acciaio speciale. L'isolamento della sonda di misura è di PTFE.

Trovate la lista completa dei materiali e delle guarnizioni disponibili nel "configurator" alla nostra homepage sotto [www.vega.com/configurator](http://www.vega.com/configurator).

### Esecuzioni della custodia

Le custodie di resina, acciaio speciale o alluminio sono disponibili nell'esecuzione ad una o a due camere.

Sono disponibili con grado di protezione fino a IP 68 (1 bar).

### Esecuzioni dell'elettronica

L'apparecchio è disponibile con diversi tipi di elettronica. Oltre all'elettronica bifilare con 4 ... 20 mA/HART esistono due esecuzioni puramente digitali con Profibus PA e Foundation Fieldbus e una esecuzione collegabile a un elaboratore.

### Omologazioni

Gli apparecchi sono idonei all'impiego in luoghi con pericolo d'esplosione e sono omologati per es. secondo ATEX ed IEC. Possiedono inoltre differenti omologazioni navali, quali GL, LRS oppure ABS.

Trovate dettagliate informazioni relative alle omologazioni disponibili in "configurator" nella nostra homepage sotto [www.vega.com/configurator](http://www.vega.com/configurator).

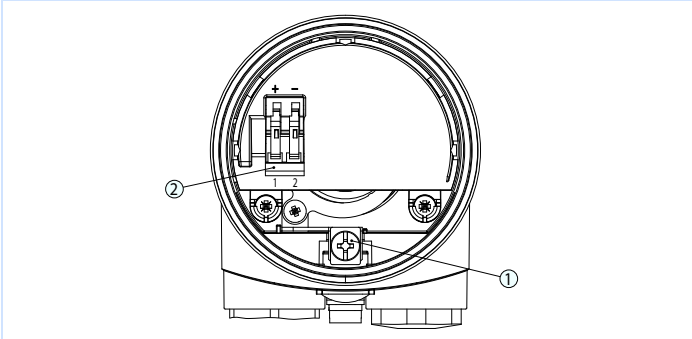
## Calibrazione

La calibrazione dell'apparecchio si esegue con un elaboratore VEGA-MET.

## Contatto

Trovate la vostra filiale VEGA nella nostra homepage [www.vega.com](http://www.vega.com).

## Allacciamento elettrico

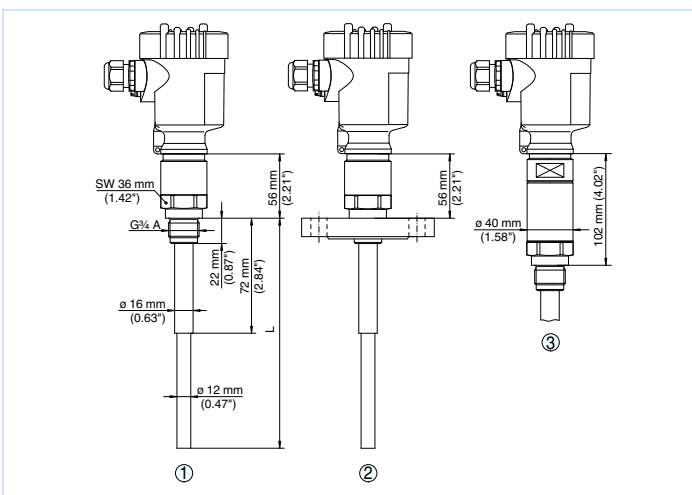


Vano dell'elettronica e di connessione della custodia ad una camera

- 1 Morsetto di terra per il collegamento dello schermo del cavo
- 2 Morsetti a molla per l'alimentazione in tensione

Trovate dettagli relativi al collegamento elettrico nelle -Istruzioni d'uso- dell'apparecchio, sulla nostra homepage sotto [www.vega.com/downloads](http://www.vega.com/downloads).

## Dimensioni



- 1 Esecuzione filettata
- 2 Esecuzione a flangia
- 3 Esecuzione filettata con dissipatore termico

## Informazione

Nella nostra homepage [www.vega.com](http://www.vega.com) trovate informazioni dettagliate relative al programma di prodotti VEGA.

Nella sezione Downloads, sotto [www.vega.com/downloads](http://www.vega.com/downloads) sono disponibili gratuitamente istruzioni d'uso, descrizioni degli apparecchi, opuscoli di settore, documenti di omologazione, disegni degli apparecchi e altro ancora.

Trovate inoltre file GSD ed EDD per sistemi Profibus-PA, file DD e CFF per sistemi Foundation-Fieldbus.

## Scelta dell'apparecchio

Con "finder" potete selezionare il principio di misura adatto alla vostra applicazione: [www.vega.com/finder](http://www.vega.com/finder).

Trovate dettagliate informazioni relative alle esecuzioni dell'apparecchio in "configurator" nella nostra homepage sotto [www.vega.com/configurator](http://www.vega.com/configurator).