

VEGAMET 391

Transmetteur pour la mesure continue



Domaine d'application

Le VEGAMET 391 est un transmetteur universel destiné à réaliser de nombreuses opérations de régulation et de commande telles que mesure de niveau, de hauteur d'eau et de pression process, ainsi que commande de pompes. Saisie des quantités en stock, VMI (Vendor Managed Inventory) et interrogation à distance sont d'autres possibilités d'application. De nombreuses fonctions de réglage permettent des adaptations individuelles à la tâche considérée.

Avantages

- Entrée capteur 4 ... 20 mA/HART avec alimentation du capteur
- Six sorties relais, une sortie courant avec possibilité de calibrage
- Nombreuses fonctions de commande de pompes
- Ecran LCD graphique éclairé
- Protection élevée (IP 65) en cas de montage en tableau
- Nombreuses fonctions de réglage, p. ex. calibrage, linéarisation
- Serveur web intégré
- Envoi des valeurs de mesure et des signalisations par courrier électronique
- Approprié à l'échange de données avec WEB-VV

Fonction

Le transmetteur VEGAMET 391 alimente un capteur 4 ... 20 mA/HART quelconque et assure le traitement de sa valeur de mesure. Celle-ci peut être calibrée/linéarisée de façon quelconque par un réglage effectué au VEGAMET puis transmise à des appareils en aval par le biais de la sortie courant. L'appareil est équipé de six relais de travail faisant office de détecteurs de seuil.

Des interfaces optionnelles permettent d'interroger les valeurs de mesure à distance. Un serveur web intégré offre la possibilité de mettre les valeurs de mesure à disposition dans un réseau.

Caractéristiques techniques

Modèle	Appareil encastrable pour montage en tableau ou boîtier
Bornes de raccordement	
– Type de bornes	Borne auto-serrante enfichable avec détrompage
– Section des conducteurs maxi.	2,5 mm ² (AWG 14)
Tension de service	20 ... 253 V AC, 50/60 Hz, 20 ... 253 V DC
Consommation maxi.	7 VA; 3 W
Entrée capteur	
Nombre de capteurs	1 x 4 ... 20 mA (HART)
Type d'entrée (à sélectionner)	
– Entrée active	alimentation des capteurs par VEGAMET 391
– Entrée passive	Le capteur possède sa propre alimentation de tension
Transmission des valeurs de mesure (commutable)	
– Protocole HART	numérique pour capteurs HART VEGA
– 4 ... 20 mA	analogique pour capteurs 4 ... 20 mA
Erreur de mesure (4 ... 20 mA)	
– Précision	± 16 mA (0,1 % de 4 ... 20 mA)
Sorties relais	
Nombre	6 x relais de travail
Tension de commutation	10 mV DC mini., 250 V AC/60 DC maxi.
Courant de commutation	mini. 10 µA DC, maxi. 3 A AC, 1 A DC
Puissance de commutation	50 mW mini., 500 VA maxi., 54 W DC maxi. (pour U inférieur à 40 V)
Sortie courant	
Plage	0/4 ... 20 mA, 20 ... 0/4 mA
Charge maxi.	500 Ω
Interface USB	
Raccordement par connecteur	Mini B (à 4 points)
Spécification USB	2.0 (Fullspeed)
Interface ethernet (en option)	
Nombre	1 x, ne peut pas être combiné avec RS232
Transmission des données	10/100 MBit
Interface RS232 (en option)	
Nombre	1 x, ne peut pas être combiné avec ethernet
Affichage des valeurs de mesure	
– Ecran LCD graphique (65 x 32 mm), éclairé	affichage numérique et quasianalogique
– Plage d'affichage maxi.	-99999 ... 99999
Témoins LED	
– Etat tension de service	1 x LED vert
– Etat signalisation de défaut	1 x LED rouge
– Etat relais de travail 1 ... 6	6 x LED jaune
Température ambiante	
– Appareil en général	-20 ... +60 °C (-4 ... +140 °F)
– Interface USB	0 ... +60 °C (32 ... +140 °F)

Protection

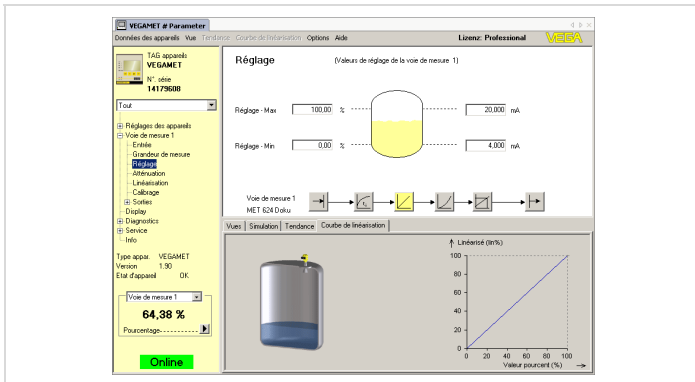
- Face avant IP 65
- Appareil IP 20

Agréments

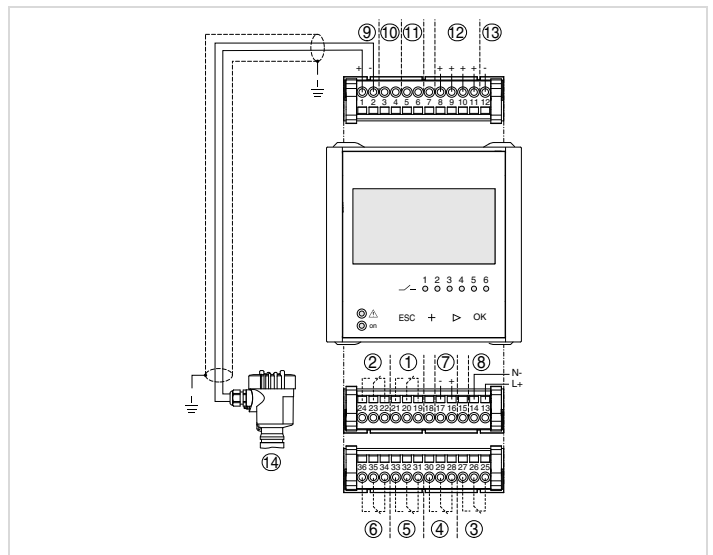
Vous trouverez des informations détaillées sur les agréments disponibles sur le "configurator" sur notre page d'accueil www.vega.com/configurator.

Réglage et configuration

Le réglage et la configuration du VEGAMET 391 s'effectuent en face avant, par le biais de quatre touches et d'un écran LCD graphique rétroéclairé à structure claire, et avec guidage par menu. En alternative, l'appareil peut être paramétré à l'aide du logiciel de configuration PACTware et du DTM adéquat.



Raccordement électrique

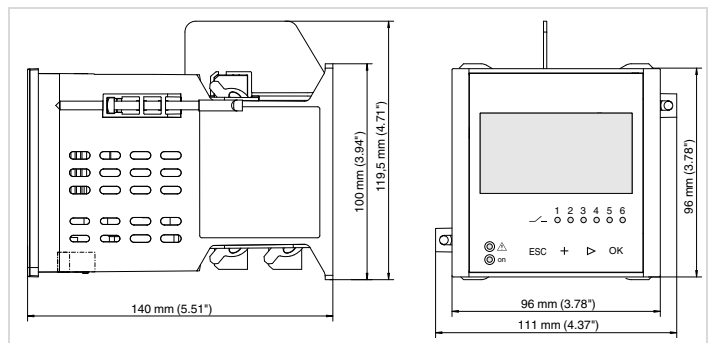


Raccordement VEGAMET 391 avec capteur bifilaire

- 1 Relais de travail interne 1
- 2 Relais de travail interne 2
- 3 Relais de travail interne 3
- 4 Relais de travail interne 4
- 5 Relais de travail interne 5
- 6 Relais de travail interne 6
- 7 Sortie courant interne
- 8 Alimentation de tension du VEGAMET 391
- 9 Entrée des données de mesure avec alimentation capteur (entrée active)
- 10 Raccordement de VEGACONNECT pour paramétrage du capteur
- 11 Entrée des données de mesure (entrée passive), pas en version Ex-ia
- 12 Entrées TOR (tout ou rien) 1 ... 4
- 13 Masse commune pour entrées TOR 1 ... 4
- 14 Capteur 4 ... 20 mA/HART (version bifilaire)

Vous trouverez des détails sur le raccordement électrique dans le manuel de mise en service de l'appareil sur notre page d'accueil www.vega.com/téléchargements.

Encombrement



Information

Vous trouverez sur notre page d'accueil www.vega.com des informations complémentaires sur le programme de produits VEGA. Dans la zone de téléchargements www.vega.com/téléchargements, vous trouverez une documentation gratuite comprenant entre autres des manuels de mise en service, des informations produits, des brochures, documents d'agrément, plans DAO etc.

Contact

Votre agence VEGA compétente vous sera indiquée sur notre page d'accueil www.vega.com.