

VEGAMET 381 Ex

Transmetteur avec affichage pour la mesure continue



Domaine d'application

Le VEGAMET 381 Ex est un transmetteur avec affichage destiné à réaliser de simples opérations de régulation et de commande dans tous les secteurs industriels avec applications Ex. De nombreuses fonctions de réglage permettent des adaptations individuelles à la tâche considérée.

Avantages

- Entrée capteur 4 ... 20 mA avec alimentation du capteur en version Ex
- Deux sorties relais, une sortie courant avec possibilité de calibrage
- Ecran LCD de grand format pour affichage numérique et quasianalogique
- Montage en tableau, mural ou sur rail oméga
- Eléments de réglage recouverts par la face avant

Fonction

Le transmetteur VEGAMET 381 Ex alimente un capteur 4 ... 20 mA en tension et assure le traitement de sa valeur de mesure. Celle-ci peut être calibrée de façon quelconque par un réglage effectué au VEGAMET puis transmise à des appareils en aval par le biais de la sortie courant. Outre l'écran grand format, l'appareil est également équipé de deux relais de travail faisant office de détecteurs de seuil pour des tâches de commande.

Caractéristiques techniques

Modèle	Pour montage sur tableau de distribution, mural ou sur rail 35 x 7,5 (EN 50022)
Bornes de raccordement	
– Type de bornes	Borne à vis
– Section des conducteurs maxi.	1,5 mm ² (AWG 16)
Tension de service	20 ... 253 V AC, 50/60 Hz, 20 ... 253 V DC
Consommation maxi.	12 VA, 4 W
Entrée capteur	
Nombre de capteurs	1 x 4 ... 20 mA
Type d'entrée (commutable)	
– Mode de fonctionnement actif	le capteur est alimenté par l'appareil VEGAMET 381 Ex
– Mode de fonctionnement passif	Le capteur possède sa propre alimentation de tension
Sorties relais	
Nombre	2 x relais de travail, 1 x relais de signalisation de défaut
Tension de commutation	min. 10 mV DC, max. 250 V AC/DC
Courant de commutation	min. 10 µA DC, max. 3 A AC, 1 A DC
Puissance de commutation	min. 50 mW, max. 500 VA, max. 54 W DC
Sorties courant	
Nombre	1 x sortie
Plage	0/4 ... 20 mA
Charge maxi.	500 Ω
Affichage des valeurs de mesure	
– Ecran LCD (45 x 45 mm)	affichage numérique et quasianalogique
– Plage d'affichage maxi.	-9999 ... 9999
Témoins LED	
– Etat tension de service	1 x LED vert
– Etat signalisation de défaut	1 x LED rouge
– Etat relais de travail 1/2	2 x LED jaunes
Température ambiante	-20 ... +60 °C (-4 ... +140 °F)
Protection	
– Montage mural, sur rail oméga	IP 20
– Montage dans panneau de distribution	IP 40

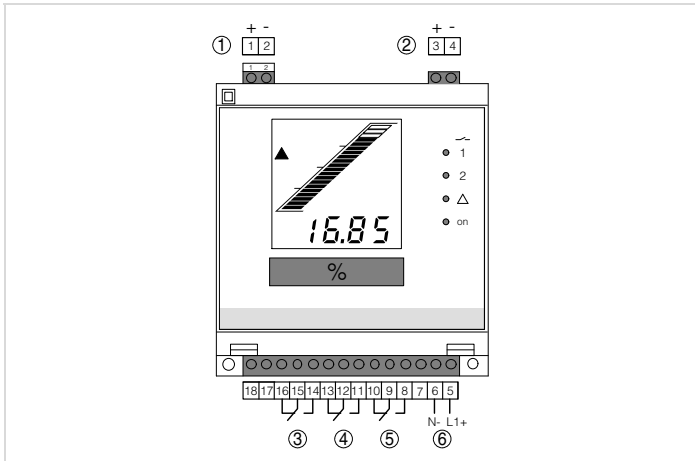
Agréments

Vous trouverez des informations détaillées sur les agréments disponibles sur le "configurator" sur notre page d'accueil www.vega.com/configurator.

Réglage et configuration

Le réglage et la configuration du VEGAMET 381 Ex s'effectuent en face avant par le biais d'un écran LCD à structure claire ainsi que d'un commutateur de sélection des fonctions à 16 positions et de deux touches.

Branchement électrique

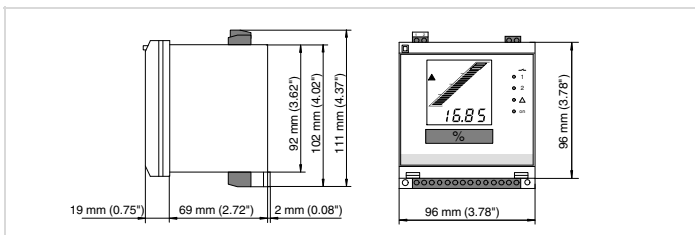


Raccordement VEGAMET 381 Ex

- 1 Entrée des données de mesure/alimentation capteur avec douilles pour VEGA-CONNECT
- 2 Sortie courant
- 3 Relais de signalisation de défaut
- 4 Relais 2
- 5 Relais 1
- 6 Alimentation tension

Vous trouverez des détails sur le raccordement électrique dans le manuel de mise en service de l'appareil sur notre page d'accueil www.vega.com/téléchargements.

Encombrement



Information

Vous trouverez sur notre page d'accueil www.vega.com des informations complémentaires sur le programme de produits VEGA.

Dans la zone de téléchargements www.vega.com/téléchargements, vous trouverez une documentation gratuite comprenant entre autres des manuels de mise en service, des informations produits, des brochures, documents d'agrément, plans DAO etc.

Contact

Votre agence VEGA compétente vous sera indiquée sur notre page d'accueil www.vega.com.