

VEGADIS 61

Unité de réglage et d'affichage externe



Domaine d'application

Le VEGADIS 61 est approprié à l'affichage de valeurs de mesure et au réglage des capteurs plics®.

Avantages

- Affichage DOT-Matrix avec réglage à 4 touches et éclairage
- Affichage texte en clair avec support graphique
- Affichage de courbes de tendance et d'écho
- Module de réglage et d'affichage enfichable en pas de 90°
- Peut être monté séparément jusqu'à 25 m (longueur du câble) du capteur

Fonction

Le VEGADIS 61 est connecté au capteur par une ligne standard 4 fils blindée de 25 m de longueur au maximum. Cette ligne permet la communication et alimente en outre le VEGADIS 61 par le capteur.

Caractéristiques techniques

Caractéristiques générales

Matériaux	
– Boîtier	en plastique PBT, en alu coulé sous pression, 316L
– Hublot sur le couvercle du boîtier pour module de réglage et d'affichage	polycarbonate (listé UL-746-C)
– Borne de mise à la terre	316Ti/316L
Poids env.	0,35 kg (0.772 lbs)

Circuit de réglage

Raccordement à/au(x)	capteurs plics® VEGA
Transmission des données	numérique (bus I ² C)

Module de réglage et d'affichage

Indication	Afficheur LC matrice dot
Éléments de réglage	4 touches
Type de protection	
– non installé	IP 20
– installé dans le VEGADIS 61 sans couvercle	IP 40

Matériaux

– Boîtier	ABS
– Hublot	Feuille de polyester

Caractéristiques électromécaniques

Presse-étoupe	1 x presse-étoupe M20 x 1,5 (câble : ø 5 ... 9 mm), 1 x obturateur M20 x 1,5 ou 1 x bouchon fileté ½ NPT, 1 x obturateur ½ NPT
---------------	--

Bornes auto-serrantes pour section de câble jusqu'à 2,5 mm² (AWG 14)

Conditions ambiantes

Température ambiante	-20 ... +70 °C (-4 ... +158 °F)
Température de stockage et de transport	-40 ... +80 °C (-40 ... +176 °F)

Mesures de protection électrique

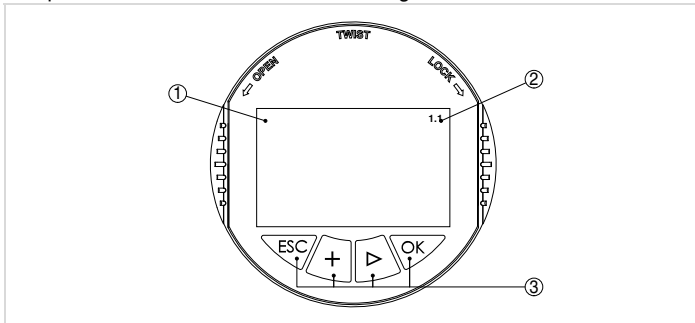
Type de protection	
– Boîtier plastique	IP 66/IP 67
– Boîtier en aluminium, en acier inox	IP 66/IP 68 (0,2 bar)
Catégorie de surtensions	III
Classe de protection	II

Agréments

Vous trouverez des informations détaillées sur les agréments disponibles dans le "configurator" sur la page d'accueil de notre site web sous www.vega.com/configurator.

Réglage et configuration

Le réglage du capteur raccordé est effectué au moyen du menu à l'aide de quatre touches frontales et d'un affichage LC.



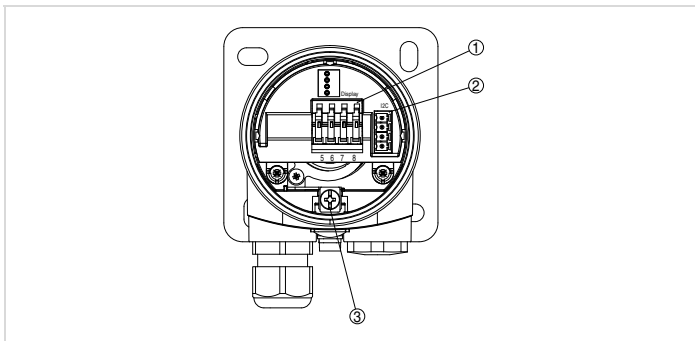
Éléments de réglage et d'affichage

- 1 Affichage LC
- 2 Affichage du numéro de menu
- 3 Touches de réglage

Contact

L'agence VEGA compétente est indiquée sur la page d'accueil de notre site web www.vega.com.

Raccordement électrique

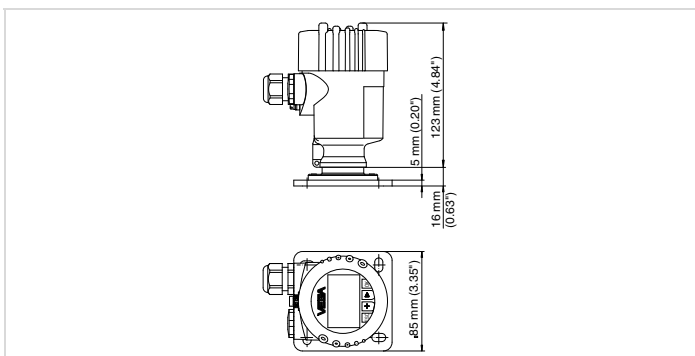


Compartiment électronique et de raccordement

- 1 Bornes auto-serrantes pour le raccordement au capteur
- 2 Connecteur enfichable pour VEGACONNECT (interface I²C)
- 3 Borne de terre pour le raccordement du blindage du câble

Vous trouverez des détails sur le raccordement électrique dans le manuel de mise en service de l'appareil sur notre page d'accueil www.vega.com/téléchargements.

Encombrement



Information

Sur la page d'accueil de notre site web www.vega.com, vous obtiendrez des informations complémentaires sur le programme de produits VEGA. Dans la zone de téléchargements www.vega.com/téléchargements, vous trouverez une documentation gratuite comprenant, entre autres, des manuels de mise en service, des informations produits, des brochures, des documents d'agrément, des plans DAO.