

VEGACAL 62

Pour le raccordement à un transmetteur

Sonde tige capacitive destinée à la mesure de niveau continue



Domaine d'application

Le VEGACAL 62 est un capteur de niveau destiné à la mesure de niveau continue dans tous les secteurs industriels. La sonde de mesure partiellement isolée est adaptée à la mesure des solides en vrac et peut également être utilisée dans les liquides non conducteurs comme par ex. l'huile. La structure aux qualités éprouvées garantit une longévité élevée.

Avantages

- Longue durée de vie et besoin d'entretien réduit grâce à la structure mécanique robuste
- Haute flexibilité grâce à la sonde de mesure raccourcissable
- Utilisation maximale de la cuve grâce à la mesure sur toute la longueur de la sonde

Fonction

Le capteur et la cuve forment les deux électrodes d'un condensateur. Une variation du niveau entraîne une variation de la capacité de ce condensateur qui est évaluée par l'électronique intégrée et convertie en un signal de sortie. La mesure de niveau s'effectue sur toute la longueur de la sonde sans zone morte.

Caractéristiques techniques

Plage de mesure	6 m (19.69 ft)
Raccord process	Filetage à partir de G½, ½ NPT, brides à partir de DN 20
Pression process	-1 ... +64 bar/-100 ... +6400 kPa (-14.5 ... +928 psig)
Température process	-50 ... +200 °C (-58 ... +392 °F)
Température ambiante, de transport et de stockage	-40 ... +80 °C (-40 ... +176 °F)
Tension de service	12 ... 36 V DC

Matériaux

Les parties de l'appareil en contact avec le produit sont en acier inox. L'isolation de la sonde de mesure est en PTFE.

Vous trouverez un aperçu complet des matériaux et joints d'étanchéité disponibles dans le "configurator" sur la page d'accueil de notre site web sous www.vega.com/configurator.

Versions de boîtiers

Les boîtiers sont livrables en version à chambre unique ou à deux chambres dans les matériaux plastique, acier inox ou aluminium. Ils sont disponibles en indices de protection jusqu'à IP 68 (1 bar).

Versions électroniques

Les appareils sont livrables en différentes versions électroniques. En plus de l'électronique bifilaire 4 ... 20 mA/HART, nous proposons également deux versions entièrement numériques, Profibus PA et Foundation Fieldbus, ainsi qu'une version destinée au raccordement à un transmetteur.

Agréments

Les appareils sont appropriés à une application en atmosphères explosibles et sont agréés par exemple selon ATEX et IEC. Ils possèdent, en outre, divers agréments maritimes comme par exemple GL, LRS ou ABS. Vous trouverez des informations détaillées sur les agréments disponibles dans le "configurator" sur la page d'accueil de notre site web sous www.vega.com/configurator.

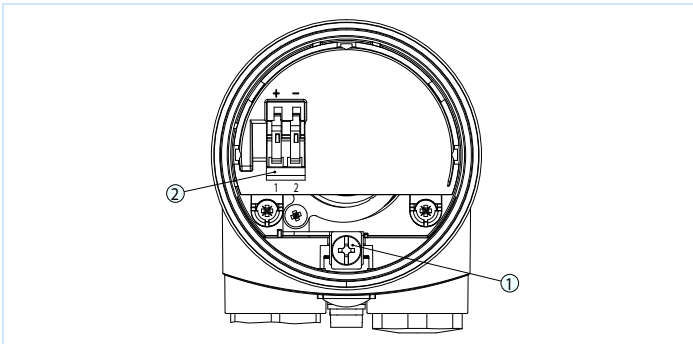
Réglage et configuration

Le réglage de l'appareil s'effectue via un transmetteur VEGAMET.

Contact

L'agence VEGA compétente est indiquée sur la page d'accueil de notre site web www.vega.com.

Raccord électrique

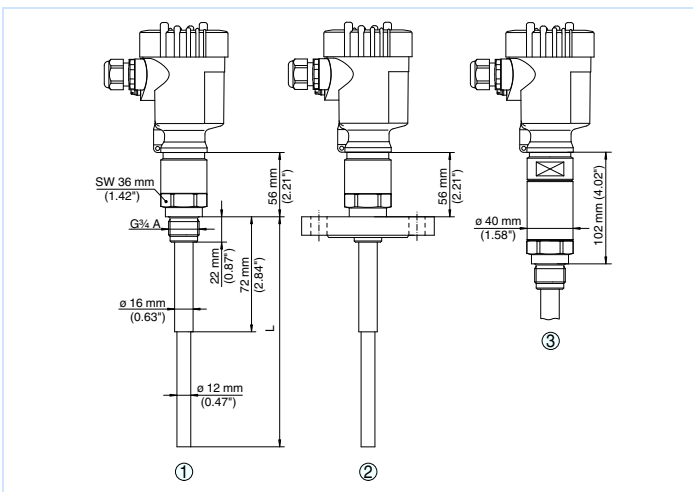


Compartiment électronique et de raccordement boîtier à chambre unique

- 1 Borne de terre pour le raccordement du blindage du câble
- 2 Bornes auto-serrantes pour l'alimentation de tension

Vous trouverez des détails sur le raccordement électrique dans le manuel de mise en service de l'appareil sur la page d'accueil de notre site web sous www.vega.com/téléchargements.

Encombrement



- 1 Version filetée
- 2 Version à bride
- 3 Version filetée avec extension haute température

Information

Sur la page d'accueil de notre site web www.vega.com, vous obtiendrez des informations complémentaires sur la gamme de produits VEGA. Dans la zone de téléchargements www.vega.com/téléchargements, vous trouverez une documentation gratuite comprenant, entre autres, des manuels de mise en service, des informations produits, des brochures, des documents d'agrément, des plans DAO. Vous y trouverez également des fichiers GSD et EDD pour systèmes Profibus PA et des fichiers DD et CFF pour les systèmes Foundation Fieldbus.

Sélection des appareils

Le "finder" vous permet de sélectionner le principe de mesure approprié à votre application : www.vega.com/finder. Vous trouverez des informations détaillées sur les versions d'appareils dans le "configurator" sur la page d'accueil de notre site web sous www.vega.com/configurator.