

# VEGAMET 391

## Analizador para la medición continua



### Campo de empleo

El VEGAMET 391 es un analizador universal para múltiples tareas de regulación y de mando tales como nivel, aforo y medición de presión de proceso y también controles de bomba. Otras posibilidades de aplicación son detección de existencias, VMI (Vendor Managed Inventory) y consulta remota. Amplias funciones de ajuste permiten adaptaciones individuales al planteamiento del problema correspondiente.

### Ventajas

- Entrada de sensor 4 ... 20 mA/HART con alimentación del convertidor de medición
- Seis salidas de relé, una salida de corriente escalable
- Amplias funciones de control de bombas
- Display iluminado con capacidad gráfica
- Tipo de protección elevado IP 65 con montaje en tablero de mando
- Amplias funciones de ajuste, p. Ej. escalado, linealización
- Servidor Web integrado
- Transmisión de valor medido y mensajes por correo electrónico
- Adecuado para el intercambio de datos con WEB-VV

### Función

El analizador VEGAMET 391 alimenta un sensor 4 ... 20 mA/HART cualquiera y transforma su valor medido. Mediante un ajuste al VEGAMET ese valor medido se puede escalar/linealizar arbitrariamente y ser transmitido de esta forma a los equipos conectados a continuación a través de la salida de corriente. Existen seis relés de trabajo en calidad de detectores de valor límite disponibles.

Esas interfaces opcionales dan la posibilidad de llamar valores medidos remotos. Un servidor web integrado permite la disposición de valores medidos en una red.

### Datos técnicos

Forma constructiva	Equipo de montaje para montaje en tablero de mando o carcasa
Bornes de conexión	
– Tipo de borne	Borne elástico enchufable con codificación
– Sección máx.de conductor	2,5 mm <sup>2</sup> (AWG 14)
Tensión de trabajo	20 ... 253 V AC, 50/60 Hz, 20 ... 253 V DC
consumo máximo de potencia	7 VA; 3 W

### Entrada del sensor

Cantidad de sensores	1 x 4 ... 20 mA (HART)
Tipo de entrada (selectiva)	
– Entrada activa	Alimentación del sensor a través de VEGAMET 391
– Entrada pasiva	Sensor tiene alimentación de tensión propia
Transmisión del valor de medición (conmutable)	
– Protocolo HART	digital para los sensores HART de VEGA
– 4 ... 20 mA	Analógico para sensores de 4 ... 20 mA
Error de medición (4 ... 20 mA)	
– Exactitud	± 16 mA (0,1 % de 4 ... 20 mA)

### Salidas de relé

Cantidad	6 x relés de trabajo
Tensión de activación	mín. 10 mV DC, máx. 250 V AC/60 DC
Corriente de conmutación	mín. 10 µA DC, máx. 3 A AC, 1 A DC
Potencia de ruptura	mín. 50 mW, máx. 500 VA, máx. 54 W DC (para U < 40 V)

### Salida de corriente

Zona	0/4 ... 20 mA, 20 ... 0/4 mA
Carga máx.	500 Ω

### Interface USB

Conexión de enchufe	Mini-B (de 4 polos)
Especificación USB	2.0 (Fullspeed)

### interface Ethernet (opcional)

Cantidad	1 x, no combinable con RS232
Transmisión de datos	10/100 MBit

### Interfaz RS232 (opcional)

Cantidad	1 x, no combinable con Ethernet
----------	---------------------------------

### Indicación de valor de medición

– Display LC con capacidad gráfica (65 x 32 mm), iluminado	Indicación digital y casi-analógica
– Rango máximo de indicación	-99999 ... 99999

### Indicación LED

– Estado tensión de trabajo	1 x LED verde
– Estado señal de interrupción	1 x LED rojo
– Estado relé de trabajo 1 ... 6	6 x LED amarillos

### Temperatura ambiente

- Equipo en general -20 ... +60 °C (-4 ... +140 °F)
- Interface USB 0 ... +60 °C (32 ... +140 °F)

### Tipo de protección

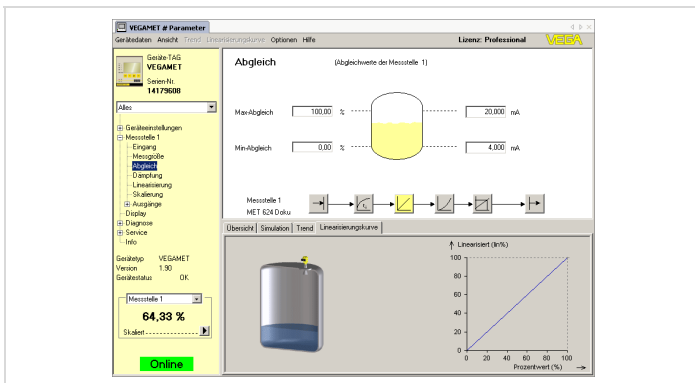
- Frente IP 65
- Equipo IP 20

### Homologaciones

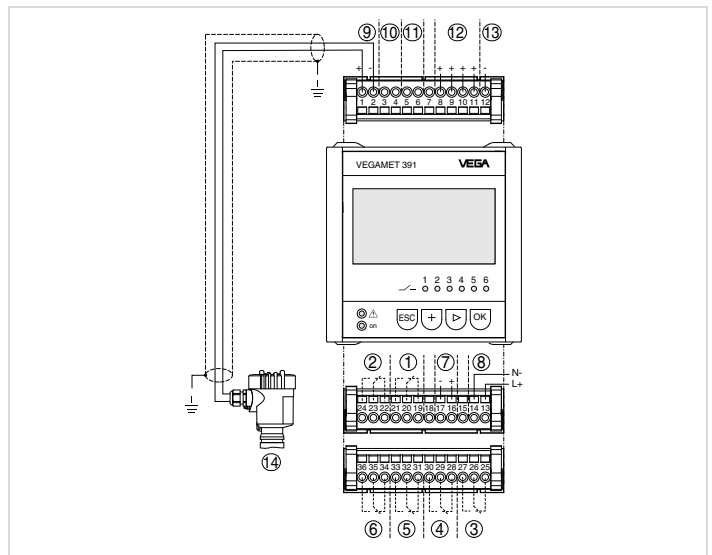
Informaciones detalladas sobre las homologaciones disponibles se encuentran en el "configurador" en nuestra página principal en [www.vega.com/configurador](http://www.vega.com/configurador).

### Configuración

La configuración del VEGAMET 391 se realiza por control de menú a través de cuatro teclas frontales y una visualización LC con capacidad gráfica con luz de fondo. Opcionalmente el equipo se puede parametrizar a través del software de configuración PACTware y el DTM correspondiente.



### Conexión eléctrica

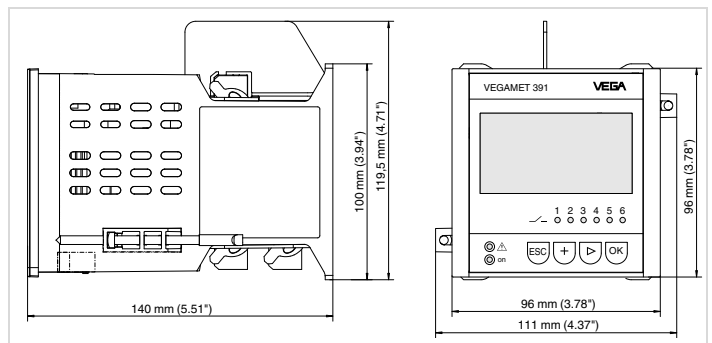


Conexión VEGAMET 391 con sensor de dos hilos

- 1 Relé de trabajo interno 1
- 2 Relé de trabajo interno 2
- 3 Relé de trabajo interno 3
- 4 Relé de trabajo interno 4
- 5 Relé de trabajo interno 5
- 6 Relé de trabajo interno 6
- 7 Entrada de corriente interna
- 8 Alimentación de tensión del VEGAMET 391
- 9 Entrada de datos de medición con alimentación del sensor (entrada activa)
- 10 Conexión para VEGACONNECT para la parametrización del sensor
- 11 Entrada de datos de medición (entrada pasiva), no para la versión Ex-ia
- 12 Entrada digital 1 ... 4
- 13 Masa común para entrada digital 1 ... 4
- 14 4 ... 20 mA/HART-Sensor (Versión de dos hilos)

Detalles sobre la conexión eléctrica se encuentran en la instrucción de servicio del equipo en nuestra página principal en [www.vega.com/downloads](http://www.vega.com/downloads):

### Medidas



### Información

En nuestra página principal [www.vega.com](http://www.vega.com) se encuentran informaciones más amplias sobre VEGA.

En el área de descarga en [www.vega.com/downloads](http://www.vega.com/downloads) se encuentran instrucciones de servicio, informaciones de productos, folletos ramales, documentos de homologación, planos de equipos y muchas cosas más.

### Contacto

Usted encontrará su representación correspondiente en nuestra página principal [www.vega.com](http://www.vega.com)