

VEGAMET 381 Ex

Equipo de evaluación y visualización para la medición continua de nivel



Campo de empleo

VEGAMET 381 Ex es un equipo de evaluación y visualización para tareas de regulación y control sencillas en todos los campos de la industria con aplicaciones Ex. Amplias funciones de ajuste permiten adaptaciones individuales a la definición del problema correspondiente.

Ventajas

- Entrada de sensor de 4 ... 20 mA con alimentación del convertidor de medición en versión Ex
- Dos salidas de relé, una salida de corriente escalabre
- Display LC grande para la a indicación digital y semi analógica del valor de medición.
- Montaje en tablero de mando, pared o regleta
- Elementos de configuración protegidos

Función

El equipo de evaluación VEGAMET 381 Ex alimenta un sensor de 4 ... 20 mA con tensión y procesa su valor de medida. Mediante un ajuste en el VEGAMET se puede escalar ese valor medido arbitrariamente y transferirlo de esta forma por esta salida de corriente al equipo conectado a continuación. Junto con la visualización grande hay disponibles dos relés de trabajo como indicadores de valor límite para tarea de control.

Datos técnicos

Forma constructiva Para montar en tablero de mando o en la pared o montaje en riel de perfil de sombrero 35 x 7,5 (EN 50022)

Bornes de conexión
 – Tipo de borne Borne con tornillo
 – Sección máx.de conductor 1,5 mm² (AWG 16)

Tensión de trabajo 20 ... 253 V AC, 50/60 Hz, 20 ... 253 V DC
 consumo máximo de potencia 12 VA, 4 W

Entrada del sensor

Cantidad de sensores 1 x 4 ... 20 mA
 Tipo de entrada (conmutable)
 – Modo de funcionamiento activo El sensor es alimentado por VEGAMET 381 Ex
 – Modo de funcionamiento pasivo Sensor tiene alimentación de tensión propia

Salidas de relé

Cantidad 2 x relés de trabajo, 1 x relé de aviso de interrupción
 Tensión de activación min. 10 mV DC, max. 250 V AC/DC
 Corriente de conmutación min. 10 µA DC, max. 3 A AC, 1 A DC
 Potencia de ruptura min. 50 mW, max. 500 VA, max. 54 W DC

Salidas de corriente

Cantidad 1 x salida
 Zona 0/4 ... 20 mA
 Carga máx. 500 Ω

Indicación de valor de medición

– Display LC (45 x 45 mm) Indicación digital y casi-analógica
 – Rango máximo de indicación -9999 ... 9999

Indicación LED

– Estado tensión de trabajo 1 x LED verde
 – Estado señal de interrupción 1 x LED rojo
 – Estado relé de trabajo 1/2 2 x LED amarillos

Temperatura ambiente -20 ... +60 °C (-4 ... +140 °F)

Tipo de protección

– Montaje en la pared, regleta de montaje IP 20
 – Montaje en tablero de mando IP 40

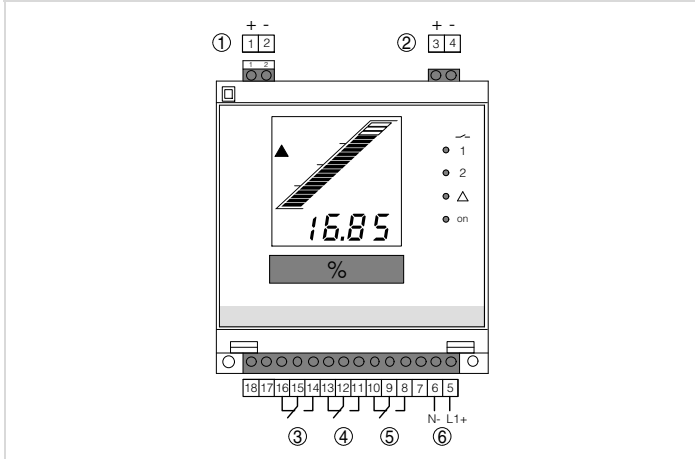
Homologaciones

Informaciones detalladas sobre las homologaciones disponibles se encuentran en el "configurador" en nuestra página principal en www.vega.com/configurador.

Configuración

La configuración del VEGAMET 381 Ex se realiza por la parte frontal a través de una indicación LC clara y un selector de funciones de 16 escalas así dos teclas.

Conexión eléctrica

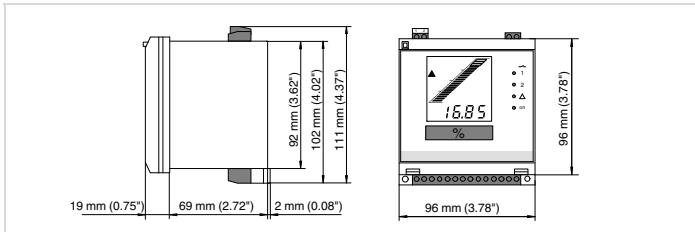


Conexión VEGAMET 381 Ex

- 1 Entrada de datos de medición/alimentación de sensor con conectores para VEGACONNECT
- 2 Salida de corriente
- 3 Relé de aviso de interrupción
- 4 Relé 2
- 5 Relé 1
- 6 Alimentación de tensión

Detalles sobre la conexión eléctrica se encuentran en la instrucción de servicio del equipo en nuestra página principal en www.vega.com/downloads:

Medidas



Información

En nuestra página principal www.vega.com se encuentran informaciones más amplias sobre VEGA.

En el área de descarga en www.vega.com/downloads se encuentran instrucciones de servicio, informaciones de productos, folletos ramales, documentos de homologación, planos de equipos y muchas cosas más.

Contacto

Usted encontrará su representación correspondiente en nuestra página principal www.vega.com