

# VEGADIS 61

## Unidad externa de indicación y configuración



### Campo de empleo

VEGADIS 61 es adecuado para la indicación de valores medidos y la configuración de sensores plics®.

### Ventajas

- Pantalla de matriz de puntos con pulsación de 4 teclas e iluminación
- Indicación de texto claro con soporte gráfico
- Indicación de curvas de tendencia y de ecos
- Módulo de indicación y configuración enchufable a pasos de 90°
- Se puede montar hasta 25 m (longitud de cable) separado del sensor

### Función

VEGADIS 61 se conecta con el sensor con un cable estándar blindado de cuatro hilos con una longitud de hasta 25 m. A través de ese cable se realiza la comunicación y además VEGADIS 61 es alimentado por el sensor.

### Datos técnicos

#### Datos generales

Materiales	
– Carcasa	Plástico PBT, fundición a presión de Al, 316L
– Ventana en la tapa de la carcasa para el módulo de indicación y configuración.	Policarbonato (UL-746-C listado)
– Terminal de conexión a tierra	316Ti/316L
Peso apróx.	0,35 kg (0.772 lbs)

#### Circuito de corriente de control

Conexión en	Sensores VEGA-plics®
Transmisión de datos	(I <sup>2</sup> C-Bus) digital

#### Módulo de visualización y configuración

Indicación	Display LC en matriz de puntos
Elementos de configuración	4 teclas
Tipo de protección	
– suelto	IP 20
– montado en el VEGADIS 61 sin tapa	IP 40
Materiales	
– Carcasa	ABS
– Ventana	Lamina de poliéster

#### Datos electromecánicos

Racor atornillado para cables	1 x racor atornillado para cable M20 x 1,5 (Cable: ø 5 ... 9 mm), 1 x Tapón ciego M20 x 1,5 o 1 x Tapa de cierre ½ NPT, 1 x Tapón ciego ½ NPT
Bornes elásticos para secciones de cable hasta	2,5 mm <sup>2</sup> (AWG 14)

#### Condiciones ambientales

Temperatura ambiente	-20 ... +70 °C (-4 ... +158 °F)
Temperatura de almacenaje y transporte	-40 ... +80 °C (-40 ... +176 °F)

#### Medidas de protección eléctrica

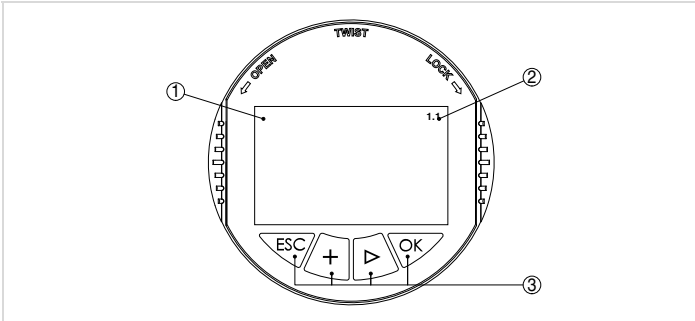
Tipo de protección	
– Carcasa plástica	IP 66/IP 67
– Carcasa de aluminio, acero	IP 66/IP 68 (0,2 bares)
Categoría de sobretensión	III
Clase de protección	II

### Homologaciones

Informaciones detalladas sobre las homologaciones disponibles se encuentran en el “*configurador*” en nuestra página principal en [www.vega.com/configurador](http://www.vega.com/configurador).

### Configuración

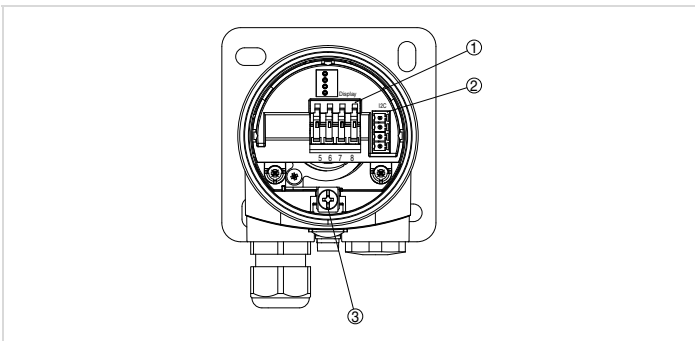
La configuración del sensor conectado se realiza por control de menú a través de cuatro teclas frontales y una pantalla de cristal líquido.



Elementos de visualización y configuración

- 1 *Display LC*
- 2 *Indicación de los números de los puntos del menú*
- 3 *Teclas de configuración*

### Conexión eléctrica

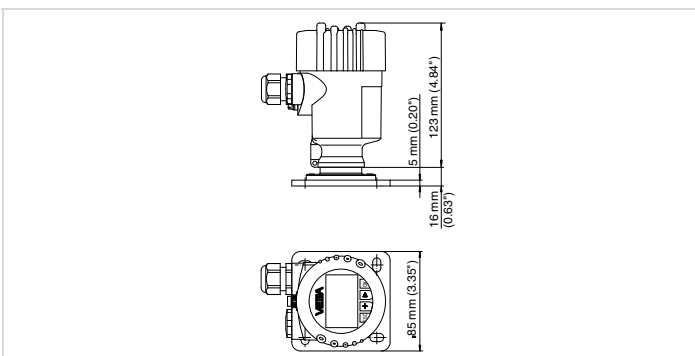


Sistema electrónico y carcasa de conexiones

- 1 *Bornes elásticos para la conexión al sensor*
- 2 *Conector enchufable para VEGACONNECT (Conector-I²C)*
- 3 *Terminal de puesta a tierra para la conexión del blindaje del cable*

Detalles sobre la conexión eléctrica se encuentran en la instrucción de servicio del equipo en nuestra página principal en [www.vega.com/downloads](http://www.vega.com/downloads):

### Medidas



### Información

En nuestra página principal [www.vega.com](http://www.vega.com) se encuentran informaciones más amplias sobre VEGA.

En el área de descarga en [www.vega.com/downloads](http://www.vega.com/downloads) se encuentran manuales de instrucciones, informaciones de productos, folletos ramales, documentos de homologación, planos de equipos y muchas cosas más.

### Contacto

Usted encontrará su representación correspondiente en nuestra página principal [www.vega.com](http://www.vega.com)