

# VEGASWING 61

## Transistor (NPN/PNP)

### Interruptor de nivel vibratorio para líquidos



#### Campo de aplicación

VEGASWING 61 se emplea como interruptor de nivel universal en líquidos. El mismo detecta con seguridad y exactitud milimétrica el alcance de un nivel. Puede emplearse en depósitos y tuberías independientemente de la posición de montaje.

El equipo se puede emplear como detector de lleno o vacío, como protección homologada contra sobrellenado, protección contra marcha en seco o protección de bombas.

#### Ventajas

- Puesta en marcha sin ajuste
- Punto de conmutación independiente del producto
- Reproducibilidad muy elevada
- Sin desgaste y mantenimiento

#### Función

A través del accionamiento piezoeléctrico la horquilla vibratoria se excita a vibrar en su frecuencia de resonancia. En caso de recubrimiento con producto baja la frecuencia de la horquilla. El cambio de frecuencia es evaluado por la electrónica integrada y convertido en una señal de conmutación. Para garantizar una fijación segura del accionamiento piezoeléctrico, se emplea una unión roscada optimizada.

#### Datos técnicos

Presión de proceso	-1 ... +64 bar/-100 ... +6400 kPa (-14.5 ... +928 psig)
Temperatura de proceso	-50 ... +250 °C (-58 ... +482 °F)
Viscosidad - dinámica	0,1 ... 10000 mPa s
Densidad	0,5 ... 2,5 g/cm <sup>3</sup> (0.018 ... 0.09 lbs/in <sup>3</sup> )
Temperatura ambiental en la carcasa	-40 ... +70 °C (-40 ... +158 °F)
Temperatura de almacenaje y transporte	-40 ... +80 °C (-40 ... +176 °F)
Histéresis	aprox. 2 mm (0.08 pulg) en caso de montaje vertical
Conexión a proceso	Rosca a partir de G $\frac{3}{4}$ A, brida a partir de DN 25
Tensión de trabajo	10 ... 55 V DC
Consumo de potencia	máx. 0,5 W
Corriente bajo carga	< 400 mA
Caída de tensión	< 1 V
Tensión de activación	< 55 V DC
Corriente en estado de no conducción	< 10 $\mu$ A

#### Materiales

Las piezas del equipo en contacto con el medio están hechas de acero inoxidable 316L. La junta de proceso suministrada es de Klingelsil C-4400.

Un resumen completo de todos los materiales y juntas disponibles se encuentran en el "configurador" en nuestra página principal en [www.vega.com/configurador](http://www.vega.com/configurador).

#### Versiones de carcasas

Las carcasas se pueden suministrar en los materiales plástico, acero inoxidable o aluminio.

Están disponible en los tipos de protección IP 67.

#### Versiones electrónicas

Los equipos están disponibles en dos versiones electrónicas diferentes. Junto con una versión con salida de transistor, un interruptor sin contacto y una salida de relé son posibles una versión de dos hilos para la conexión de un equipo de evaluación y una versión NAMUR.

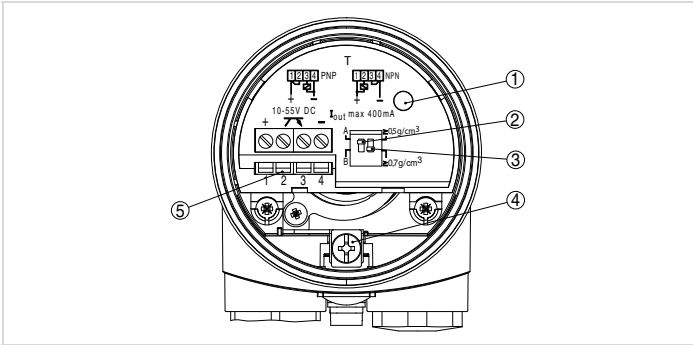
#### Homologaciones

Los equipos están homologados para el empleo en áreas bajo riesgo de explosión p. Ej. según ATEX, FM, CSA e IEC. Los equipos tienen además diferentes homologaciones náuticas p. Ej. GL, LRS o ABS y están homologados como protección contra sobrellenado según WHG (Ley de recursos hidráulicos).

Informaciones detalladas sobre las homologaciones disponibles se encuentran en el "configurador" en nuestra página principal en [www.vega.com/configurador](http://www.vega.com/configurador).

## Configuración

En el módulo electrónico se pueden configurar el modo de operación y la sensibilidad del interruptor limitador. Una lámpara de conexión indican el estado de conexión del equipo.



Compartimento de la electrónica y de conexión, carcasa de una cámara

- 1 Lámpara de control
- 2 Interruptor DIL para la conmutación de modos de operación
- 3 Interruptor DIL para adaptación del punto de conmutación
- 4 Terminal de conexión a tierra
- 5 Terminales de conexión

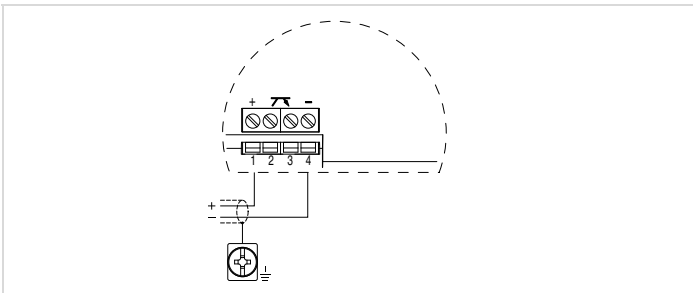
## Selección de equipo

Con el "buscador" se puede seleccionar el principio de medición adecuado para su aplicación: [www.vega.com/finder](http://www.vega.com/finder).  
Informaciones detalladas sobre las versiones de equipos se encuentran en el "configurador" en nuestra página principal en [www.vega.com/configurador](http://www.vega.com/configurador).

## Contacto

Usted encontrará su representación correspondiente en nuestra página principal [www.vega.com](http://www.vega.com)

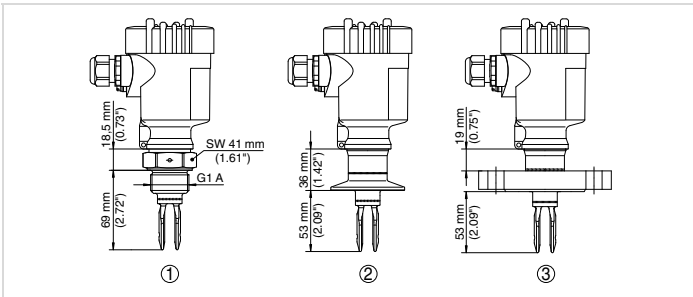
## Conexión eléctrica



Esquema de conexión

Detalles sobre la conexión eléctrica se encuentran en el manual de instrucciones del equipo en nuestra página principal en [www.vega.com/downloads](http://www.vega.com/downloads):

## Medidas



VEGASWING 61

- 1 Versión roscada
- 2 Versión Tri-Clamp
- 3 Versión embreada

## Información

En nuestra página principal [www.vega.com](http://www.vega.com) se encuentran informaciones más amplias sobre VEGA.

En el área de descarga en [www.vega.com/downloads](http://www.vega.com/downloads) se encuentran manuales de instrucciones, informaciones de productos, folletos ramales, documentos de homologación, planos de equipos y muchas cosas más.