

# VEGACAL 63

Para la conexión a un equipo de evaluación

## Sonda de medición capacitiva de varilla para la medición continua de nivel



### Campo de aplicación

VEGACAL 63 es un sensor de nivel de aplicación universal para la medición en líquidos conductores. La sonda de medición de varilla está totalmente aislada y la construcción probada garantiza una seguridad de funcionamiento elevada.

### Ventajas

- Vida útil prolongada y poca necesidad de mantenimiento gracias a la construcción mecánica robusta
- Ahorro de costes gracias al montaje y configuración fáciles
- Máximo aprovechamiento del depósito porque la medición se realiza por toda la longitud de la sonda

### Función

El sensor y el depósito forman los dos electrodos de un condensador. Una variación de capacidad causada por una variación de nivel es evaluada por una electrónica integrada y convertida en una señal de salida correspondiente. La medición de nivel tiene lugar por toda la longitud del sensor sin zona muerta

### Datos técnicos

Rango de medición	6 m (19.69 ft)
Conexión a proceso	Rosca a partir de G $\frac{3}{4}$ , $\frac{1}{2}$ NPT, bridas a partir de DN 20
Presión de proceso	-1 ... +64 bar/-100 ... +6400 kPa (-14.5 ... +928 psig)
Temperatura de proceso	-50 ... +200 °C (-58 ... +392 °F)
Temperatura ambiente, de almacenamiento y de transporte	-40 ... +80 °C (-40 ... +176 °F)
Tensión de trabajo	12 ... 36 V DC

### Materiales

Las piezas del equipos en contacto con el medio están aisladas con PTFE o PE.

Un resumen completo de todos los materiales y juntas disponibles se encuentran en el "configurador" en nuestra página principal en [www.vega.com/configurador](http://www.vega.com/configurador).

### Versiónes de carcasas

Las carcasas se pueden suministrar en versiones de una o dos cámaras de material plástico, acero inoxidable o aluminio. Las mismas están disponibles en los grados de protección IP 68 (1 bar).

### Versiónes electrónicas

Los equipos están disponibles en diferentes versiones electrónicas. Junto con la versión electrónica HART de 4 ... 20 mA de dos hilos son posibles dos versiones totalmente electrónicas con Profibus PA y Foundation Fieldbus así como una versión para la conexión a un equipo de evaluación.

### Homologaciones

Los equipos están homologados para el empleo en áreas bajo riesgo de explosión p. Ej. según ATEX e IEC. Los equipos tienen además diferentes homologaciones náuticas p. Ej. GL, LRS o ABS.

Informaciones detalladas sobre las homologaciones disponibles se encuentran en el "configurador" en nuestra página principal en [www.vega.com/configurador](http://www.vega.com/configurador).

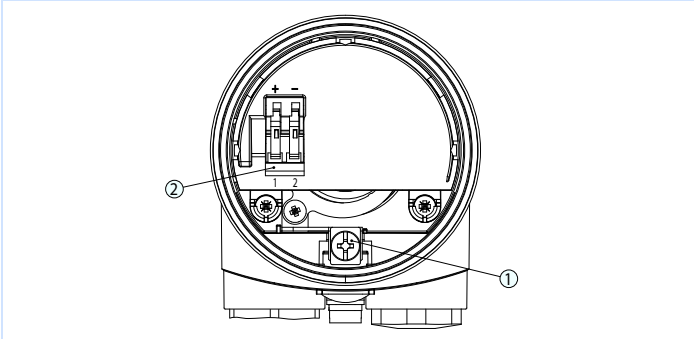
## Configuración

La configuración del equipo se realiza a través del equipo de evaluación VEGAMET.

## Contacto

Usted encontrará su representación correspondiente en nuestra página principal [www.vega.com](http://www.vega.com)

## Conexión eléctrica

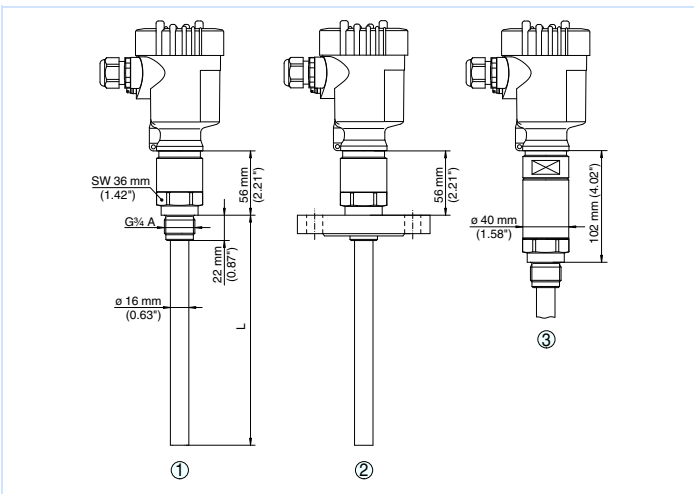


Compartimento de la electrónica y de conexión, carcasa de una cámara

- 1 Terminal de puesta a tierra para la conexión del blindaje del cable
- 2 Terminales elásticos para la alimentación de tensión

Detalles sobre la conexión eléctrica se encuentran en el manual de instrucciones del equipo en nuestra página principal en [www.vega.com/downloads](http://www.vega.com/downloads):

## Medidas



- 1 Versión roscada
- 2 Versión con brida
- 3 Versión roscada con adaptador de temperatura

## Información

En nuestra página principal [www.vega.com](http://www.vega.com) se encuentran informaciones más amplias sobre VEGA.

En el área de descarga en [www.vega.com/downloads](http://www.vega.com/downloads) se encuentran manuales de instrucciones, informaciones de productos, folletos ramales, documentos de homologación, planos de equipos y muchas cosas más. Allí están disponibles también archivos GSD y EDD para sistemas Profibus-PA así como archivos DD y CFF para sistemas Foundation-Fieldbus.

## Selección de equipo

Con el "buscador" se puede seleccionar el principio de medición adecuado para su aplicación: [www.vega.com/finder](http://www.vega.com/finder).  
Informaciones detalladas sobre las versiones de equipos se encuentran en el "configurador" en nuestra página principal en [www.vega.com/configurador](http://www.vega.com/configurador).