

VEGAWELL 52

4 ... 20 mA

Hängedruckmessumformer mit CERTEC[®]-Messzelle



Technische Daten

Messbereiche	+0,1 ... +25 bar/+10 ... +2500 kPa (+1.45 ... +363 psig)
Kleinsten Messbereich	+0,1 bar/+10 kPa (+1.45 psig)
Messabweichung	< 0,1 %
Prozessanschluss	Abspannklemme, Verschraubung lose ab G1 (ISO 228-1) bzw. ab 1 NPT, Gewinde G1½ (ISO 228-1) bzw. ab 1½ NPT am Gehäuse
Prozesstemperatur	-20 ... +80 °C (-4 ... +176 °F)
Umgebungs-, Lager- und Transporttemperatur	-40 ... +80 °C (-40 ... +176 °F)
Betriebsspannung	8 ... 36 V DC

Anwendungsbereich

Der VEGAWELL 52 eignet sich zur kontinuierlichen Füllstandmessung von Flüssigkeiten. Typische Anwendungsgebiete sind Messungen in Wasser/Abwasser, Tiefbrunnen und im Schiffbau.

Vorteile

- Hohe Messsicherheit durch höchste Überlast- und Vakuumfestigkeit der Keramikmesszelle
- Hohe Anlagenverfügbarkeit durch integrierten Überspannungsschutz
- Vielseitig einsetzbar durch robuste Gehäuse- und Kabelführung

Funktion

Das Herzstück des VEGAWELL 52 ist die keramische CERTEC[®]-Messzelle. Der hydrostatische Druck der Flüssigkeitssäule bewirkt über die Keramikmembran eine Kapazitätsänderung in der Messzelle. Diese Änderung wird in ein genormtes 4 ... 20 mA-Signal umgewandelt. Die komplette Messzelle besteht aus hochreiner Keramik und zeichnet sich neben der exzellenten Langzeitstabilität durch eine sehr hohe Überlastfestigkeit aus.

Werkstoffe

Der Messwertempfänger des Gerätes ist aus 316L, Duplex, Titan oder PVDF gefertigt. Die Prozessdichtung besteht aus FKM, FFKM oder EPDM, das Tragkabel aus PE, PUR oder FEP.

Eine komplette Übersicht über die verfügbaren Werkstoffe und Dichtungen finden Sie im "configurator" auf unserer Homepage unter www.vega.com/configurator.

Gehäuseausführungen

Das Gehäuse ist als Einkammerausführung aus Kunststoff oder Edelstahl Feinguss lieferbar.

Es steht in der Schutzart IP 66/IP 67 zur Verfügung.

Elektronikausführungen

Die Geräte sind in verschiedenen Elektronikausführungen lieferbar. Neben der analog/digitalen Zweileiterelektronik 4 ... 20 mA/HART Pt 100 ist auch eine rein analoge Ausführung 4 ... 20 mA möglich.

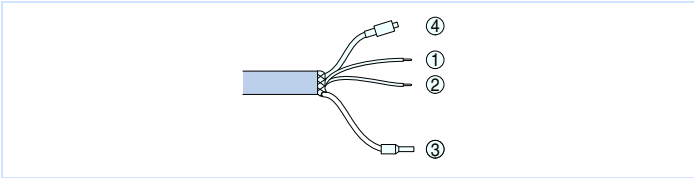
Zulassungen

Die Geräte eignen sich für den Einsatz in explosionsgefährdeten Bereichen und sind z. B. nach ATEX und IEC zugelassen. Die Geräte haben außerdem verschiedene Schiffzulassungen wie z. B. GL, LRS oder ABS. Detaillierte Informationen über die verfügbaren Zulassungen finden Sie im "configurator" auf unserer Homepage unter www.vega.com/configurator.

Bedienung

Eine Bedienung des Gerätes ist nicht erforderlich und nicht möglich. Der Messbereich entspricht dem ab Werk eingestellten Wert.

Elektrischer Anschluss



Aderbelegung Tragkabel

- 1 Blau (-): zur Spannungsversorgung bzw. zum Auswertsystem
- 2 Braun (+): zur Spannungsversorgung bzw. zum Auswertsystem
- 3 Abschirmung
- 4 Druckausgleichskapillare mit Filterelement

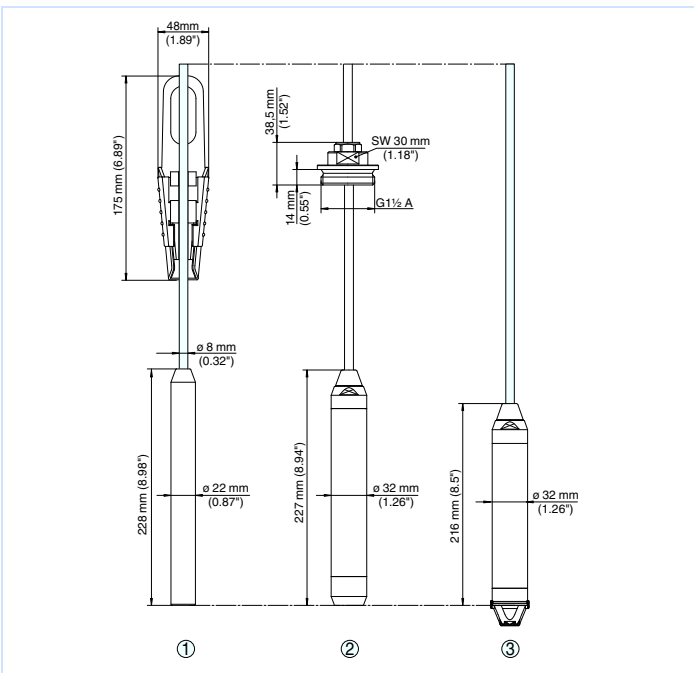
Details zum elektrischen Anschluss finden Sie in der Betriebsanleitung des Gerätes auf unserer Homepage unter www.vega.com/downloads.

Detaillierte Informationen zu den Geräteausführungen finden Sie im "configurator" auf unserer Homepage unter www.vega.com/configurator.

Kontakt

Ihre zuständige VEGA-Vertretung finden Sie auf unserer Homepage www.vega.com.

Maße



Maße VEGAWELL 52

- 1 Ausführung mit Abspannklemme
- 2 Ausführung mit Verschraubung lose G1 1/2 A, für Tiefbrunnen
- 3 Standardausführung

Information

Auf unserer Homepage www.vega.com finden Sie weiterführende Informationen zum VEGA-Produktprogramm. Im Downloadbereich unter www.vega.com/downloads finden Sie kostenlose Betriebsanleitungen, Produktinformationen, Branchenbroschüren, Zulassungsdokumente, Gerätezeichnungen und vieles mehr. Dort sind auch GSD- und EDD-Dateien für Profibus-PA-Systeme sowie DD- und CFF-Dateien für Foundation-Fieldbus-Systeme verfügbar.

Geräteauswahl

Mit dem "finder" können Sie das passende Messprinzip für Ihre Anwendung auswählen: www.vega.com/finder.