

VEGACAL 63

Zum Anschluss an ein Auswertgerät

Kapazitive Stabmesssonde zur kontinuierlichen Füllstandmessung



Anwendungsbereich

Der VEGACAL 63 ist ein universell einsetzbarer Füllstandsensor zur Messung in leitfähigen Flüssigkeiten. Die Stabmesssonde ist vollisoliert und der bewährte Aufbau gewährleistet eine hohe Funktionssicherheit.

Vorteile

- Lange Lebensdauer und geringer Wartungsbedarf durch robusten mechanischen Aufbau
- Kosteneinsparung durch einfache Montage und Inbetriebnahme
- Maximale Behälterausnutzung, da Messung über die gesamte Sondenlänge

Funktion

Sensor und Behälter bilden die beiden Elektroden eines Kondensators. Eine durch Füllstandsänderung hervorgerufene Kapazitätsänderung wird durch die integrierte Elektronik ausgewertet und in ein entsprechendes Ausgangssignal umgesetzt. Die Füllstandmessung erfolgt über die gesamte Sensorlänge ohne einen Totbereich.

Technische Daten

| | |
|--|---|
| Messbereich | 6 m (19.69 ft) |
| Prozessanschluss | Gewinde ab G $\frac{3}{4}$, $\frac{1}{2}$ NPT, Flansche ab DN 20 |
| Prozessdruck | -1 ... +64 bar/-100 ... +6400 kPa (-14.5 ... +928 psig) |
| Prozesstemperatur | -50 ... +200 °C (-58 ... +392 °F) |
| Umgebungs-, Lager- und Transporttemperatur | -40 ... +80 °C (-40 ... +176 °F) |
| Betriebsspannung | 12 ... 36 V DC |

Werkstoffe

Die medienberührten Teile des Gerätes sind mit PTFE oder PE vollisoliert.

Eine komplette Übersicht über die verfügbaren Werkstoffe und Dichtungen finden Sie im "configurator" auf unserer Homepage unter www.vega.com/configurator.

Gehäuseausführungen

Die Gehäuse sind als Einkammer- oder Zweikammerausführung in den Werkstoffen Kunststoff, Edelstahl oder Aluminium lieferbar. Sie stehen in Schutzarten bis IP 68 (1 bar) zur Verfügung.

Elektronikausführungen

Die Geräte sind in verschiedenen Elektronikausführungen lieferbar. Neben der Zweileiterelektronik mit 4 ... 20 mA/HART sind zwei rein digitale Ausführungen mit Profibus PA und Foundation Fieldbus möglich sowie eine Ausführung zum Anschluss an ein Auswertgerät.

Zulassungen

Die Geräte eignen sich für den Einsatz in explosionsgefährdeten Bereichen und sind z. B. nach ATEX und IEC zugelassen. Die Geräte haben außerdem verschiedene Schiffzulassungen wie z. B. GL, LRS oder ABS. Detaillierte Informationen über die verfügbaren Zulassungen finden Sie im "configurator" auf unserer Homepage unter www.vega.com/configurator.

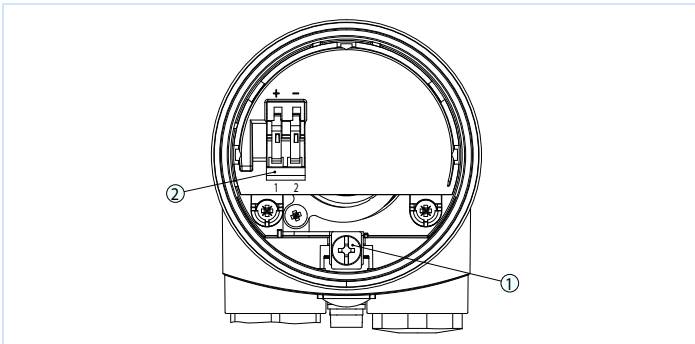
Bedienung

Die Bedienung des Gerätes erfolgt über ein Auswertgerät VEGAMET.

Kontakt

Ihre zuständige VEGA-Vertretung finden Sie auf unserer Homepage www.vega.com.

Elektrischer Anschluss

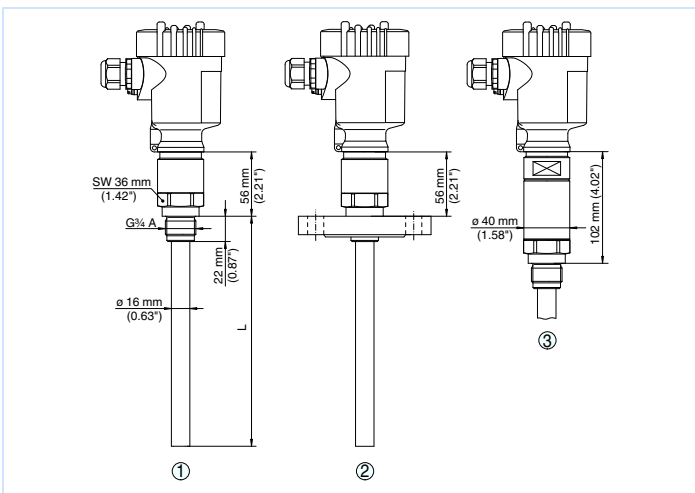


Elektronik- und Anschlussraum Einkammergehäuse

- 1 Erdungsklemme zum Anschluss des Kabelschirms
- 2 Federkraftklemmen für die Spannungsversorgung

Details zum elektrischen Anschluss finden Sie in der Betriebsanleitung des Gerätes auf unserer Homepage unter www.vega.com/downloads.

Maße



- 1 Gewindeausführung
- 2 Flanschausführung
- 3 Gewindeausführung mit Temperaturzwischenstück

Information

Auf unserer Homepage www.vega.com finden Sie weiterführende Informationen zum VEGA-Produktprogramm.

Im Downloadbereich unter www.vega.com/downloads finden Sie kostenlose Betriebsanleitungen, Produktinformationen, Branchenbrochüren, Zulassungsdokumente, Gerätezeichnungen und vieles mehr.

Dort sind auch GSD- und EDD-Dateien für Profibus-PA-Systeme sowie DD- und CFF-Dateien für Foundation-Fieldbus-Systeme verfügbar.

Geräteauswahl

Mit dem "finder" können Sie das passende Messprinzip für Ihre Anwendung auswählen: www.vega.com/finder.

Detaillierte Informationen zu den Geräteausführungen finden Sie im "configurator" auf unserer Homepage unter www.vega.com/configurator.