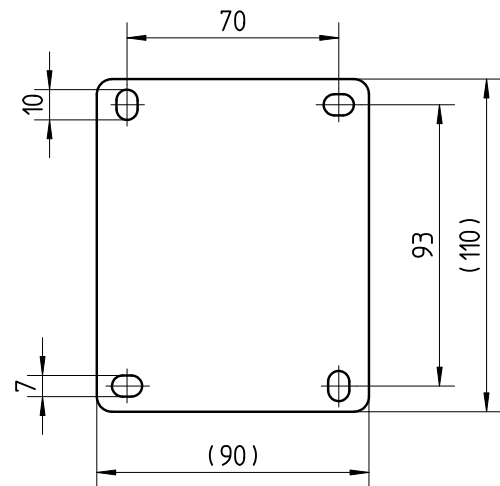
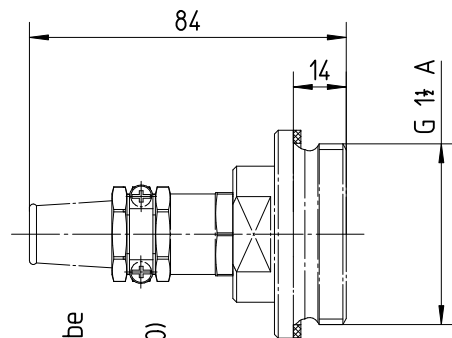


Diese Zeichnung bleibt Eigentum der Firma VEGA-Grieshaber KG. Sie darf ohne unsere Genehmigung weder kopiert, noch 3. Personen oder Konkurrenzfirmen mitgeteilt werden. (§ 2 Abs.1 Ziff.7 UrhG vom 09.09.1965)

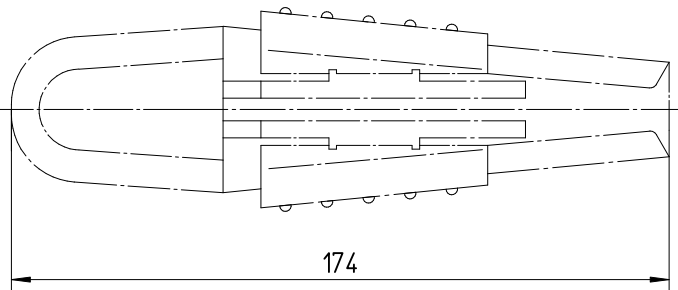
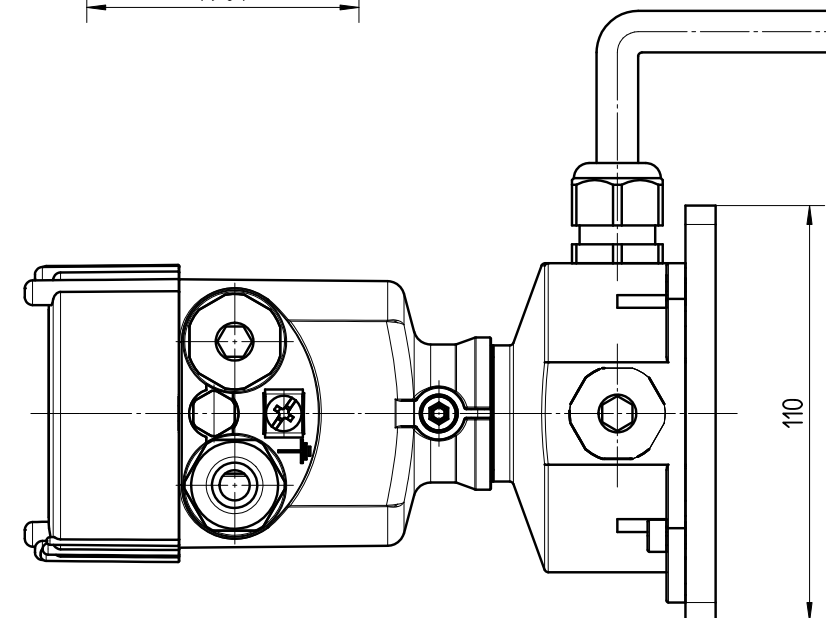
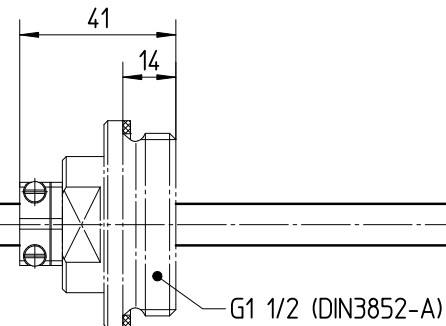
Grundplatte



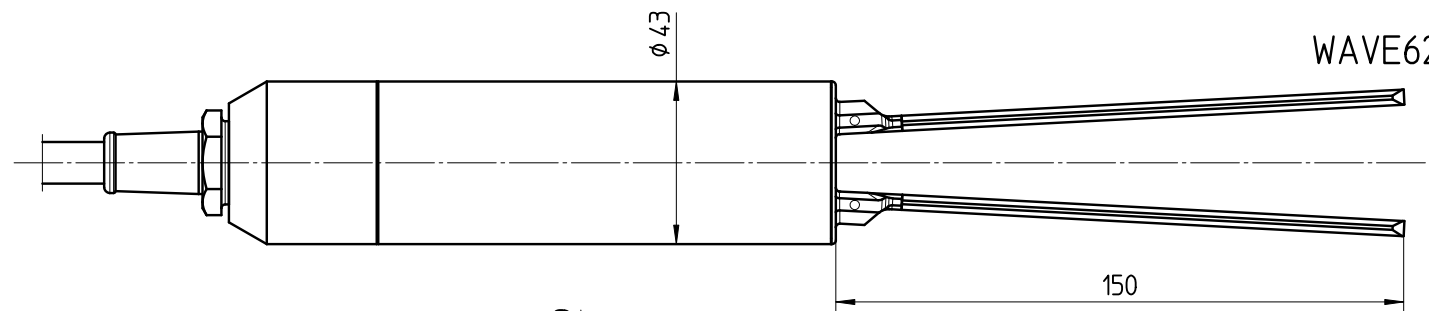
Verschlusschraube
VB60VSCR.M
(Fmax=500N / IP65)



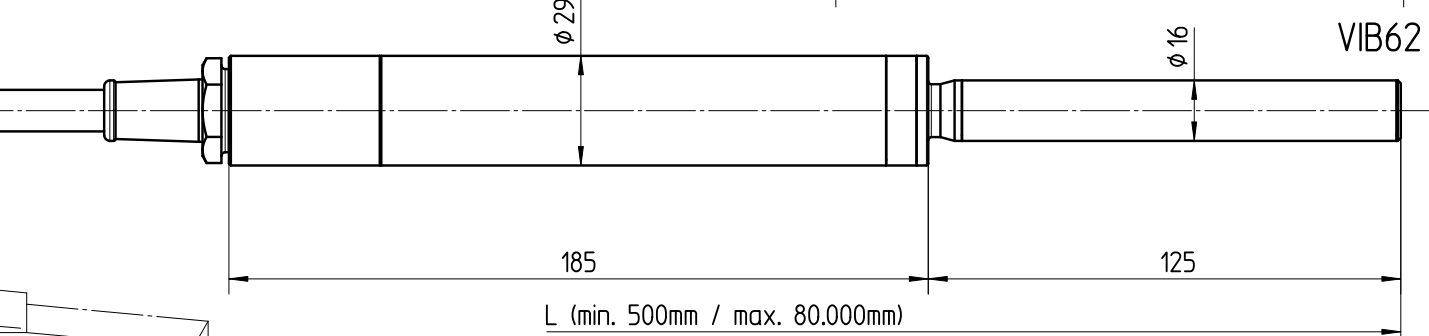
Verschlusschraube
VB60VSCR.Z
(Fmax=500N / IP20)



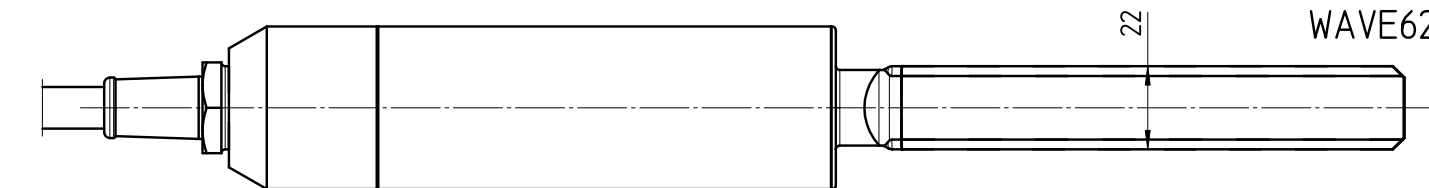
2.17060 Abspannklemme
(Fmax=1500N)



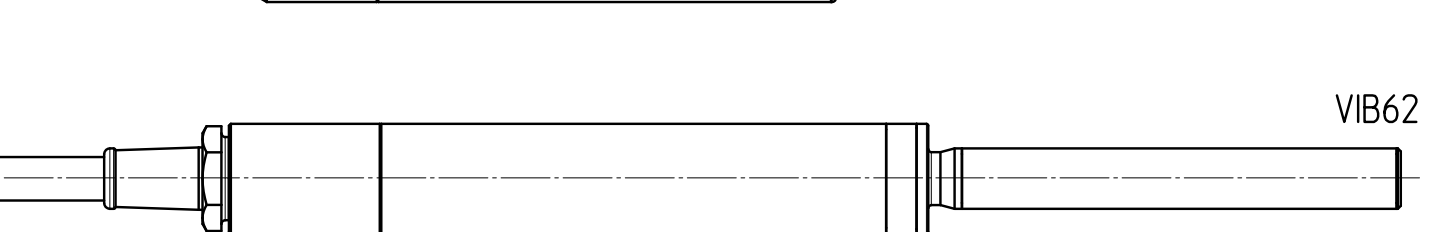
WAVE62



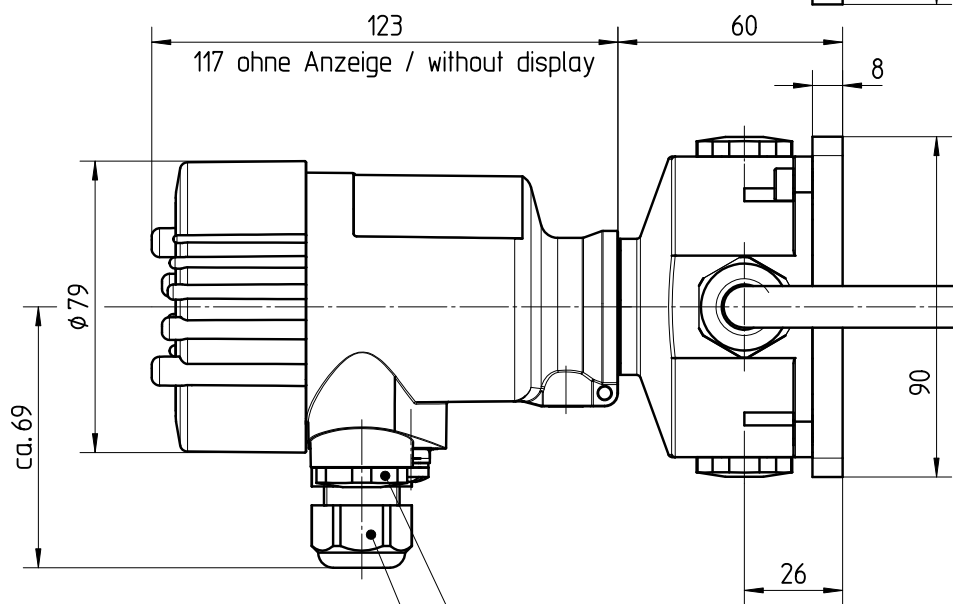
VIB62



WAVE62



VIB62



M20x1,5 Verschlussstopfen/
M20x1,5 closing screw

M20x1,5 Kabelverschraubung/
M20x1,5 cable gland

Passmaß/tol.dimens.	Abmaß/allowance	Änderung / changing			Datum / Date	gezeichnet / freigegeben drawn / checked
		gezeichnet drawn	Datum/Date 29.08.2006	Name/Name ohmayerg	Benennung VIB WAVE62 Abges. Elektronik Hängeversion Maßzeichnung	Description VIB WAVE62 separate electronic dimensioned drawing
	Freimaßtoleranz general tolerance ISO 2768-mK	freigegeben checked	04.09.2006	Oberföll		
Werkstoff / Material	Maßstab Scale 1:2	Originalformat size of origin A3	 VEGA Grieshaber KG Postfach 1142 77757 Schiltach Germany		Art.Nr. / Art.No. MB2848	And.-Zust. / Vers. 01
					Zchngs.-Nr. / Drawing No. MB2848	
					Var.Fam.:	Var.Fam.2:
					Teil ähnl. / sim. part	Ersatz f. / replacement f.
					Arb.Anw. / work.instr.	