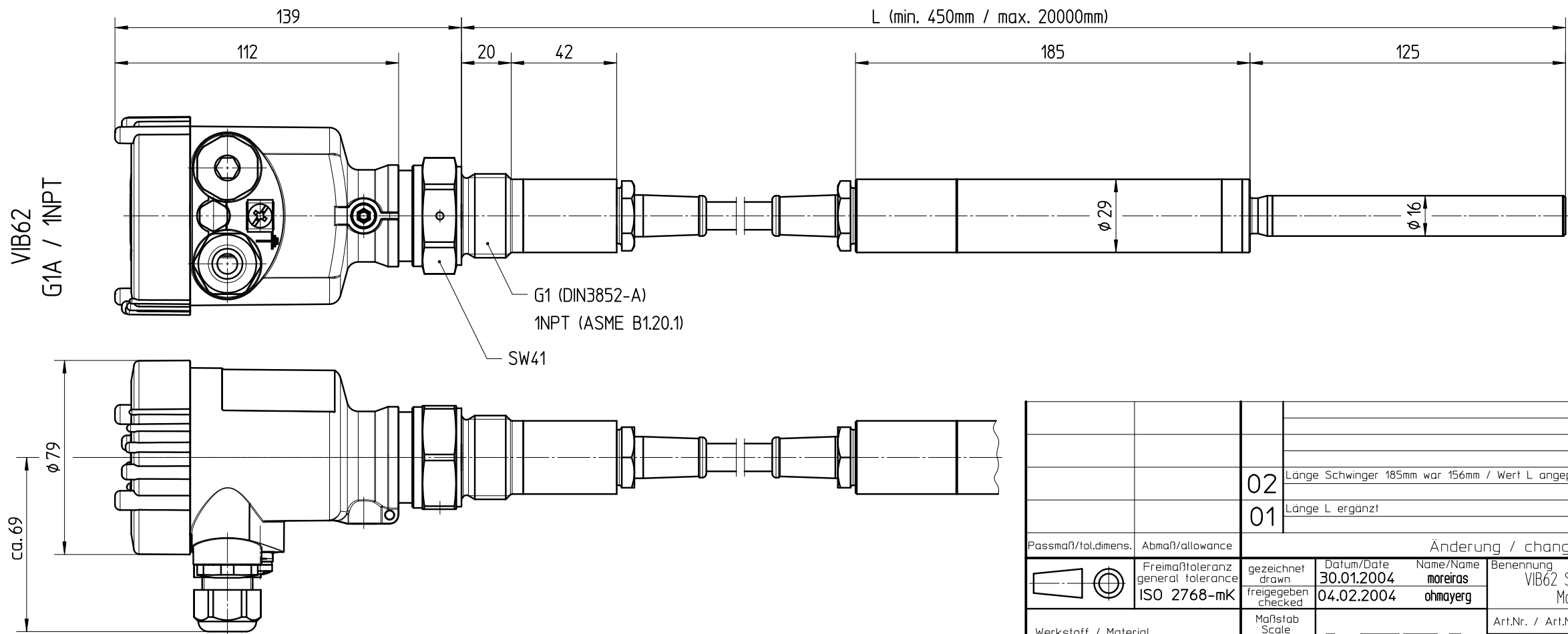
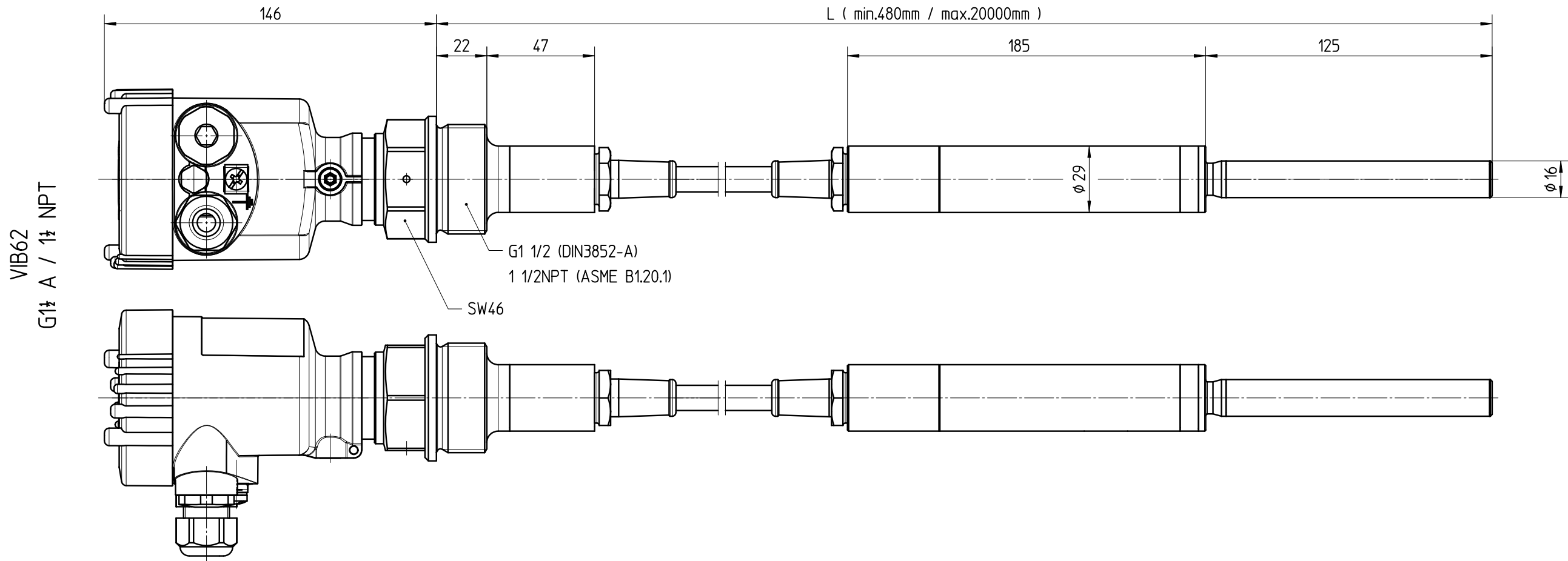
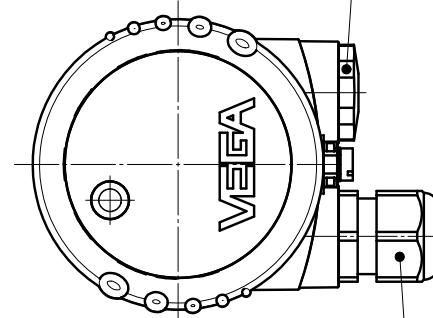


Diese Zeichnung bleibt Eigentum der Firma VEGA-Grieshaber KG. Sie darf ohne unsere Genehmigung weder kopiert, noch 3. Personen oder Konkurrenzfirmen mitgeteilt werden. (§ 2 Abs.1 Ziff.7 UrhG vom 09.09.1965)

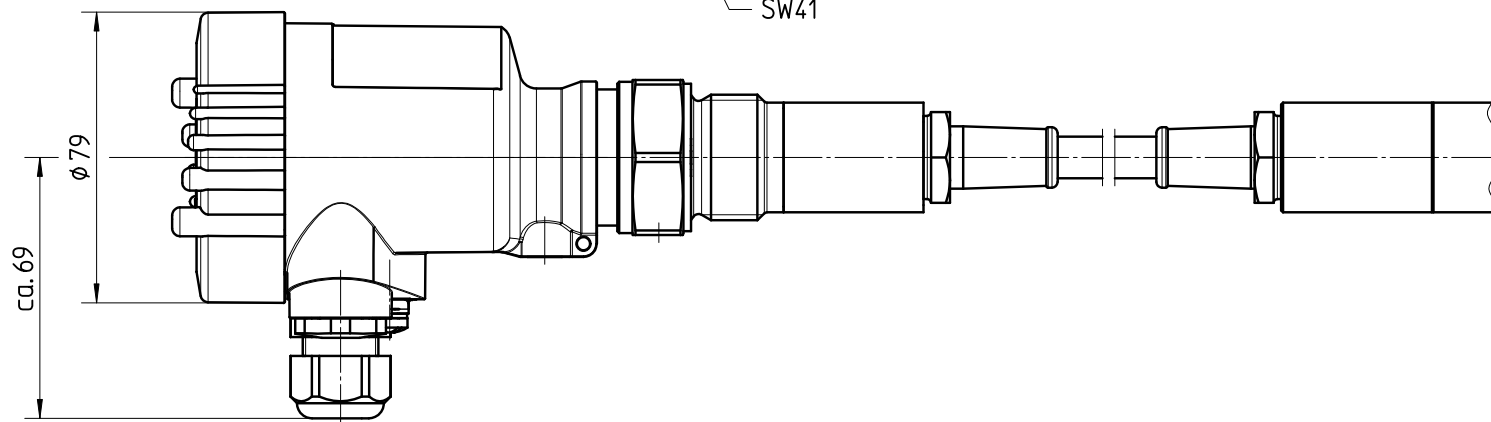
This drawing remains property of VEGA-Grieshaber KG. It may be neither copied nor informed to third persons or competitors without our approval. (§ 2 paragraph 1 fig.7 copyright act of 9th Sept. 1965)



M20x1,5 Verschlussstopfen
M20x1,5 closing screw



M20x1,5 Kabelverschraubung
M20x1,5 cable gland



Passmaß/tol.dimens.	Abmaß/allowance	Änderung / changing			Datum / Date	gezeichnet / freigegeben drawn / checked	Benennung	Description
		02	Länge Schwinger 185mm war 156mm / Wert L angepasst			15.07.2004	ohmayerg arnoldt	VIB62 Sensorgehäuse Ku
		01	Länge L ergänzt			07.06.2004	ohmayerg ohmayerg	VIB62 plastic housing
		Freimaßtoleranz general tolerance ISO 2768-mK			Datum/Date 30.01.2004	Name/Name moreiras	Benennung VIB62 Sensorgehäuse Ku Masszeichnung	Description VIB62 plastic housing dimensioned drawing
		Maßstab Scale 1:2			Datum/Date 04.02.2004	Name/Name ohmayerg	Art.Nr. / Art.No. MB2213	And.-Zust. / Vers. 03
		Originalformat size of origin A3			VEGA VEGA Grieshaber KG Postfach 1142 77757 Schiltach Germany		Var.Fam.: MB2213	Var.Fam.2:
		Werkstoff / Material			Teil ähnl. / sim. part		Ersatz f. / replacement f.	
		Arb.Anw. / work.instr.			Arb.Anw. / work.instr.			