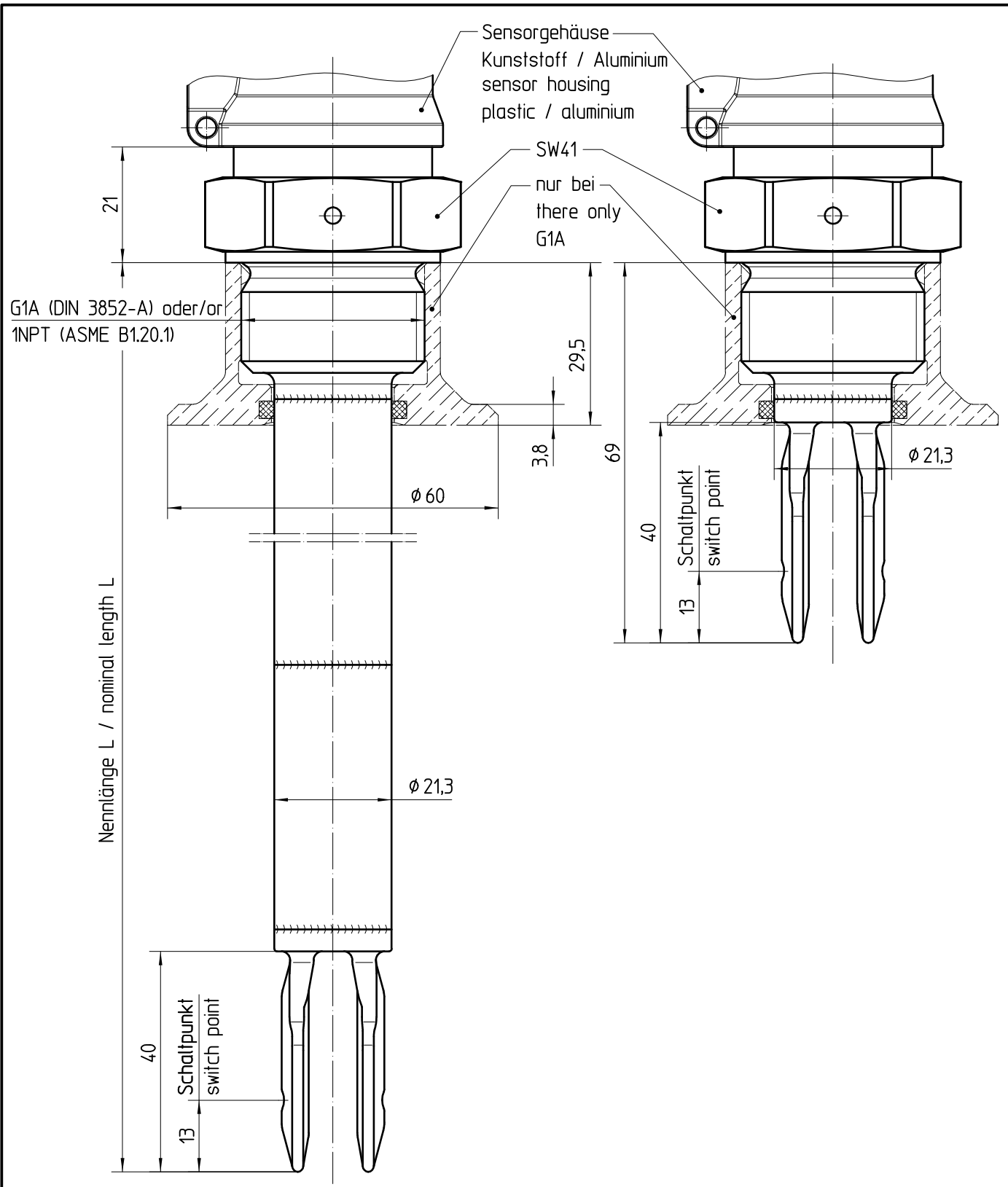


Diese Zeichnung bleibt Eigentum der Firma VEGA-Grieshaber KG. Sie darf ohne unsere Genehmigung weder kopiert, noch 3. Personen oder Konkurrenzfirmen mitgeteilt werden. (§ 2 Abs.1 Ziff.7 UrHG vom 09.09.1965)

This drawing remains property of VEGA-Grieshaber KG. It may be neither copied nor informed to third persons or competitors without our approval. (§ 2 paragraph 1 fig.7 copyright act of 9th Sept. 1965)



		03	Gewindenorm ergänzt thread norm added		03.03.2010	moseri	oehlerc
		02	Einschweißstutzen hinzu welded socket added		06.03.2007	moseri	arnoldt
		01	Einschraubstutzen: Ausrichtung Sechskant geändert		03.05.2002	moseri	bechererf
Passmaß/tol.dims.	Abmaß/allowance	Änderung / changing			Datum / Date	gezeichnet / freigegeben drawn / checked	
	Freimaßtoleranz general tolerance	gezeichnet drawn	Datum/Date 05.12.2000	Name/Name moseri	Benennung SWING60 G1A oder 1NPT Maßzeichnung		Description SWING60 G1A oder 1NPT
		freigegeben checked	25.01.2001	bechererf			
Werkstoff / Material		Maßstab Scale 1:1			Art.Nr. / Art.No. MB1860		Änd.-Zust. / Vers. 03
		Originalformat size of origin	VEGA Grieshaber KG Postfach 142 77757 Schiltach Germany		Zchngs.-Nr. / Drawing No. MB1860		
					Var.Fam.:		Var.Fam.2:
					Teil ähnl. / sim. part		Ersatz f. / replacement f.
					Arb.Anw. / work.instr.		