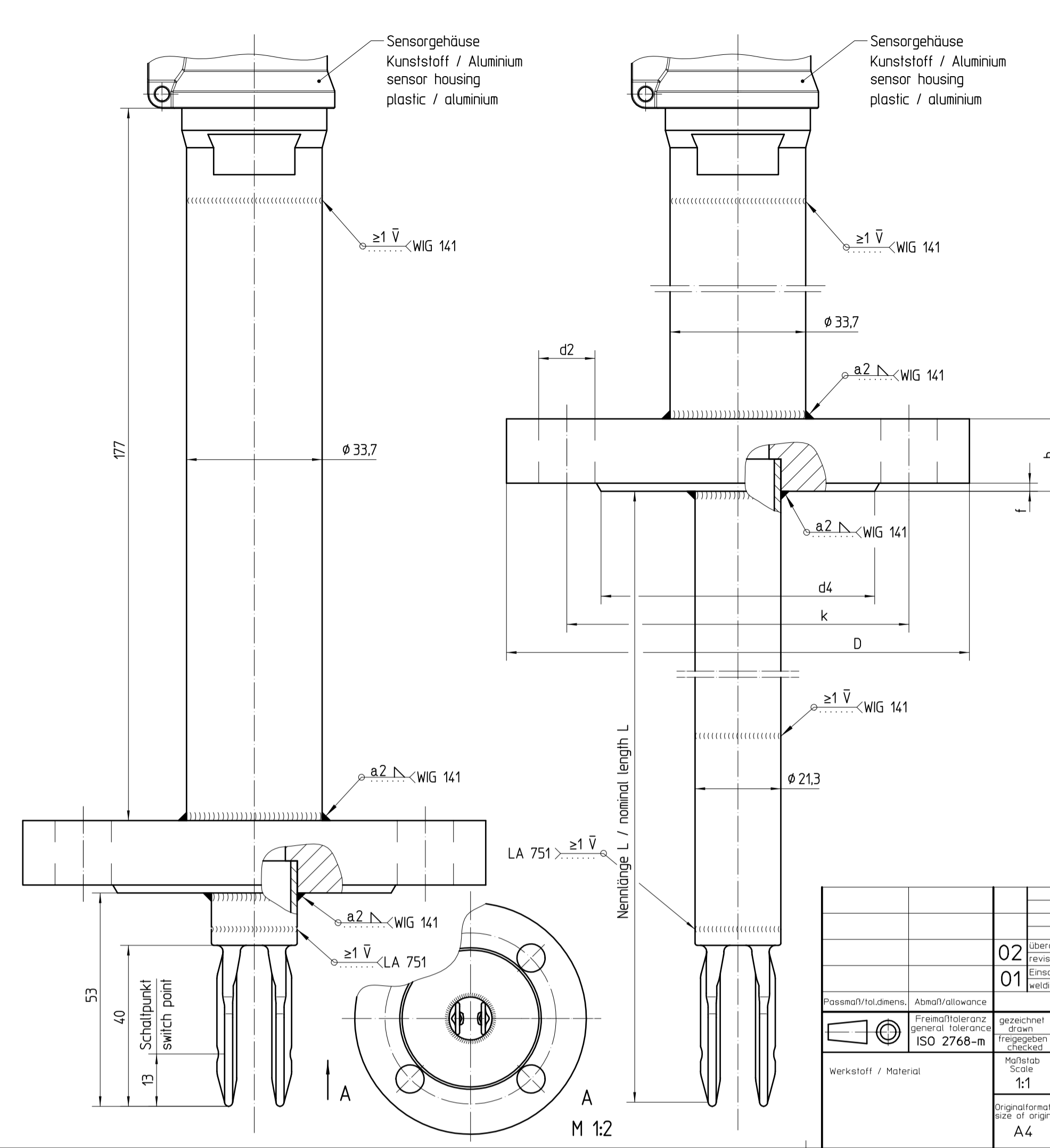


Diese Zeichnung bleibt Eigentum der Firma VEGA-Greiner KG. Sie darf ohne unsere Genehmigung weder kopiert, noch in irgendeiner Weise weitergegeben werden. (Bsp. 2. Absatz 1, Ziff. 7, UffMS vom 09.09.1965.)  
 This drawing remains property of VEGA-Greiner KG. It may be neither copied nor referred to third persons without our approval. (Bsp. 2. paragraph 1, fig. 7, copyright act of 9th. Sept. 1965.)

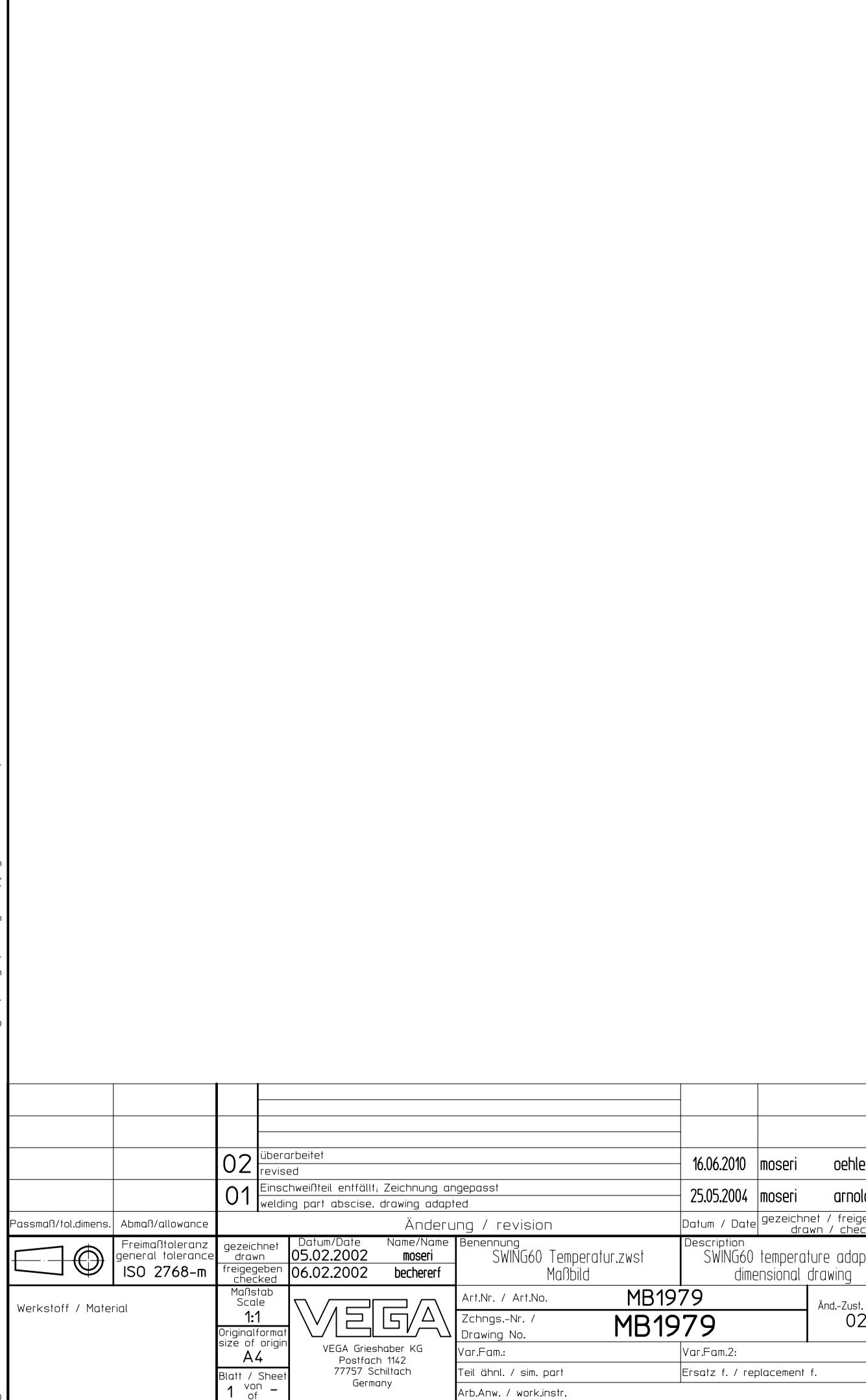


Flansch flange	D	b	k	d2	d4	f
DN25 PN40	ø115	18	ø85	4xø14	ø68	2
DN32 PN6	ø120	14	ø90	4xø14	ø70	2
DN32 PN40	ø140	18	ø100	4xø18	ø78	2
DN40 PN40	ø150	18	ø110	4xø18	ø88	3
DN50 PN40	ø165	20	ø125	4xø18	ø102	3
DN50 PN64	ø180	26	ø135	4xø22	ø102	3
DN65 PN40	ø185	22	ø145	8xø18	ø122	3
DN80 PN40	ø200	24	ø160	8xø18	ø138	3
DN100 PN16	ø220	20	ø180	8xø18	ø158	3
DN150 PN16	ø285	22	ø240	8xø22	ø212	3

Flansch flange	D	b	k	d2	d4	f
ASME 1" 150psi	ø108	14.2	ø79.2	4xø15.7	ø50.8	1.6
ASME 1" 300psi	ø124	17.5	ø88.9	4xø19.1	ø50.8	1.6
ASME 1 1/2" 150psi	ø127	17.5	ø98.6	4xø15.7	ø73.2	1.6
ASME 1 1/2" 300psi	ø155.4	20.6	114.3	4xø22.4	ø73.2	1.6
ASME 2" 150psi	ø152.4	19.1	ø120.7	4xø19.1	ø91.9	1.6
ASME 2" 300psi	ø165.1	22.4	ø127	8xø19.1	ø91.9	1.6
ASME 2" 600psi	ø165.1	31.8	ø127	8xø19.1	ø91.9	6.4
ASME 3" 150psi	ø190.5	23.9	ø152.4	4xø19.1	ø127	1.6
ASME 3" 300psi	ø209.5	28.4	ø168.1	8xø22.4	ø127	1.6
ASME 4" 150psi	228.6	23.9	ø190.5	8xø19.1	ø157.2	1.6
ASME 4" 300psi	ø254	31.8	ø200.2	8xø22.4	ø157.2	1.6
ASME 6" 150psi	ø279.4	25.4	ø215.9	8xø22.4	ø241.3	1.6

02	überarbeitet / revised	16.06.2010	moseri	oehlerc
01	Einschweißteil entfällt, Zeichnung angepasst / welding part obsolete, drawing adapted	25.05.2004	moseri	arnoldt
Änderung / changing				
gezeichnet / drawn	05.02.2002	moseri	SWING60 Temperatur.zwst	
Freigegeben / released	06.02.2002	becherer	Maßbild / dimensional drawing	
Werkstoff / Material	1:1	VEGA	Art.Nr. / Art.No.	MB1979
	A4	VEGA Greiner KG Postfach 1162 77751 Schilbach Germany	Zchngs.-Nr. / Drawing No.	MB1979
			Var.Fam.:	
			Teil drehl. / sm. part	Ersatz t. / replacement t.
			Arb.Anw. / work.instr.	
			And.-Zust. / Rev.	02

Diese Zeichnung bleibt Eigentum der Firma VEGA-Greiner KG. Sie darf ohne unsere Genehmigung weder kopiert, noch in irgendeiner Weise weitergegeben werden. (Bsp. 2. Absatz 1, Ziff. 7, UffMS vom 09.09.1965.)  
 This drawing remains property of VEGA-Greiner KG. It may be neither copied nor referred to third persons without our approval. (Bsp. 2. paragraph 1, fig. 7, copyright act of 9th. Sept. 1965.)



02	überarbeitet / revised	16.06.2010	moseri	oehlerc
01	Einschweißteil entfällt, Zeichnung angepasst / welding part obsolete, drawing adapted	25.05.2004	moseri	arnoldt
Änderung / revision				
gezeichnet / drawn	05.02.2002	moseri	SWING60 Temperatur.zwst	
Freigegeben / released	06.02.2002	becherer	Maßbild / dimensional drawing	
Werkstoff / Material	1:1	VEGA	Art.Nr. / Art.No.	MB1979
	A4	VEGA Greiner KG Postfach 1162 77751 Schilbach Germany	Zchngs.-Nr. / Drawing No.	MB1979
			Var.Fam.:	
			Teil drehl. / sm. part	Ersatz t. / replacement t.
			Arb.Anw. / work.instr.	
			And.-Zust. / Rev.	02