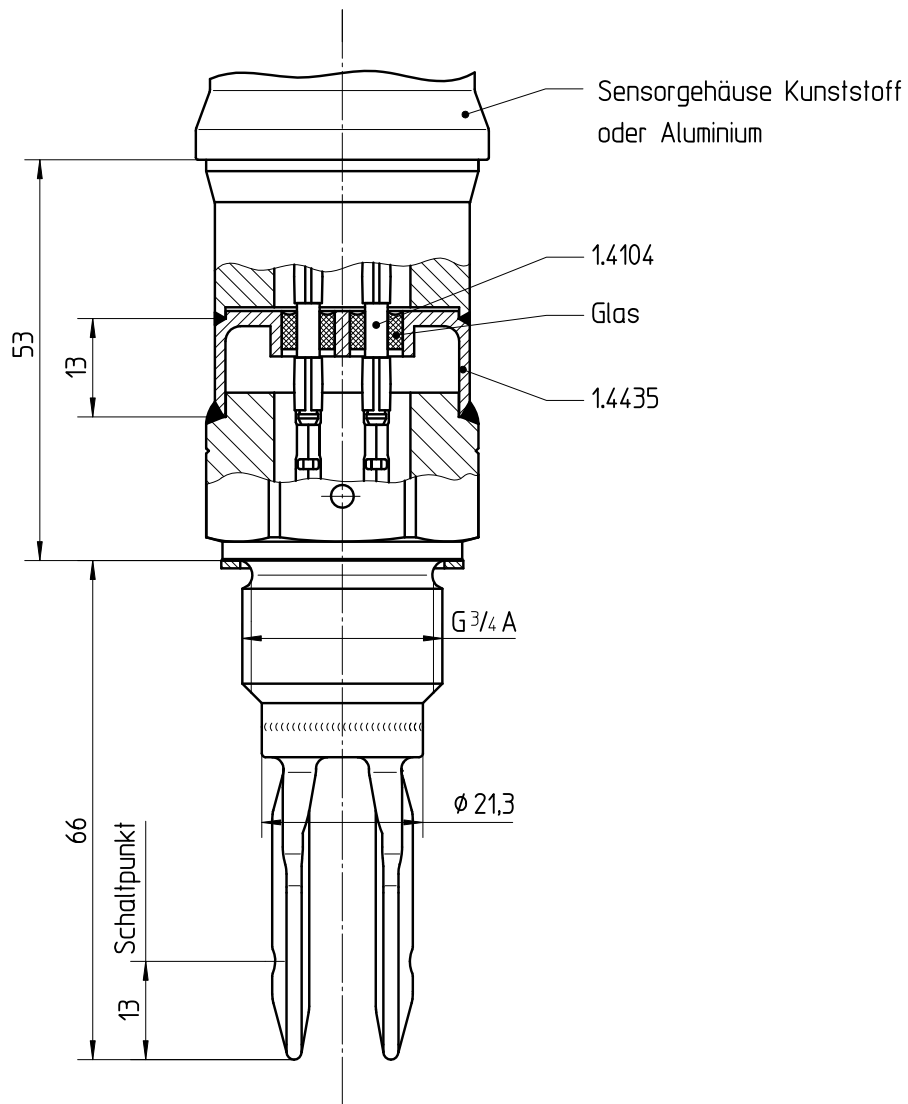


Diese Zeichnung bleibt Eigentum der Firma VEGA-Grieshaber KG. Sie darf ohne unsere Genehmigung weder kopiert, noch 3. Personen oder Konkurrenzfirmen mitgeteilt werden. (§ 2 Abs.1 Ziff.7 UrhG vom 09.09.1965)

This drawing remains property of VEGA-Grieshaber KG. It may be neither copied nor informed to third persons or competitors without our approval. (§ 2 paragraph 1 fig.7 copyright act of 9th Sept. 1965)



		01	Einschraubstutzen: Ausrichtung Sechskant geändert				03.05.2002	moseri	arnoldt	
Passmaß/tol.dimens.	Abmaß/allowance	Änderung / changing					Datum / Date	gezeichnet / freigegeben drawn / checked		
	Freimaßtoleranz general tolerance ISO 2768-m	gezeichnet drawn freigegeben checked	Datum/Date 01.08.2001 06.05.2002	Name/Name moseri bechererf	Benennung SWING60 Gasdichte Durchf Masszeichnung	Description SWING60 Gasdichte Durchf				
Werkstoff / Material		Maßstab Scale 1:1			Art.Nr. / Art.No. MB1908		Änd.-Zust. / Vers. 01			
		Originalformat size of origin A4	VEGA Grieshaber KG Postfach 142 77757 Schiltach Germany		Zchngs.-Nr. / Drawing No. MB1908					
					Var.Fam.:		Var.Fam.2:			
					Teil ähnl. / sim. part		Ersatz f. / replacement f.			
					Arb.Anw. / work.instr.					