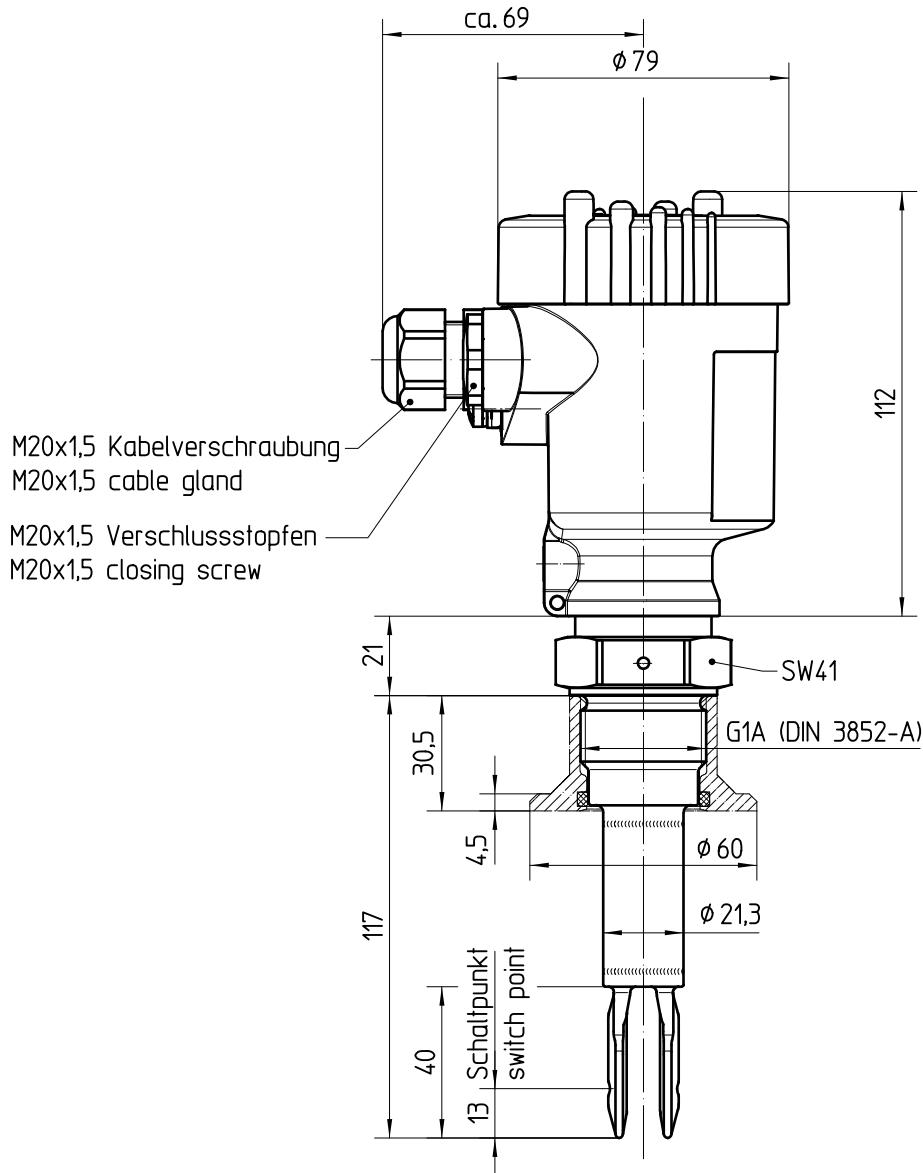


Diese Zeichnung bleibt Eigentum der Firma VEGA-Grieshaber KG. Sie darf ohne unsere Genehmigung weder kopiert, noch 3. Personen oder Konkurrenzfirmen mitgeteilt werden. (§ 2 Abs.1 Ziff.7 UrHG vom 09.09.1965)

This drawing remains property of VEGA-Grieshaber KG. It may be neither copied nor informed to third persons or competitors without our approval. (§ 2 paragraph 1 fig.7 copyright act of 9th Sept. 1965)



		04	Gewindenorm ergänzt Thread norm added	12.04.2010	moseri	oehlerc
		03	Einschweißstutzen hinzu welded socket added	06.03.2007	moseri	arnoldt
		02	Einschraubstutzen: Ausrichtung Sechskant geändert	03.05.2002	moseri	arnoldt
		01	Einschraubstutzen und Rohrmuffe neu	25.02.2002	moseri	bechereff
Passmaß/ tol. dimens.	Abmaß/ allowance	Änderung // revision			Datum / Date	gezeichnet / freigegeben drawn / checked
	Freimaßtoleranz general tolerance ISO 2768-m	gezeichnet drawn freigegeben checked	Datum/Date 27.06.2001	Name/Name moseri	Benennung SWING61 G1A Schaltp. SWING81A Maßzeichnung	Description SWING61 G1A switch-point SWING81A dimensioned drawing
Werkstoff / Material	Maßstab Scale 1:2		Art.Nr. / Art.No. MB1900		Ämtl.-Zust. // Vers. 04	
	Originalformat size of origin Originalformat size of origin	VEGA-Grieshaber KG VEGA-Grieshaber KG 77777 Schilf 77777 Schilf Germany	Zchngs.-Nr. / Drawing No. MB1900		Var.Fam.2:	
	Blatt / Sheet 1 of -		Var.Fam.:		Ersatz f. / replacement f.	
			Teil ähnl. / sim. part		Arb.Anw. / work.instr.	