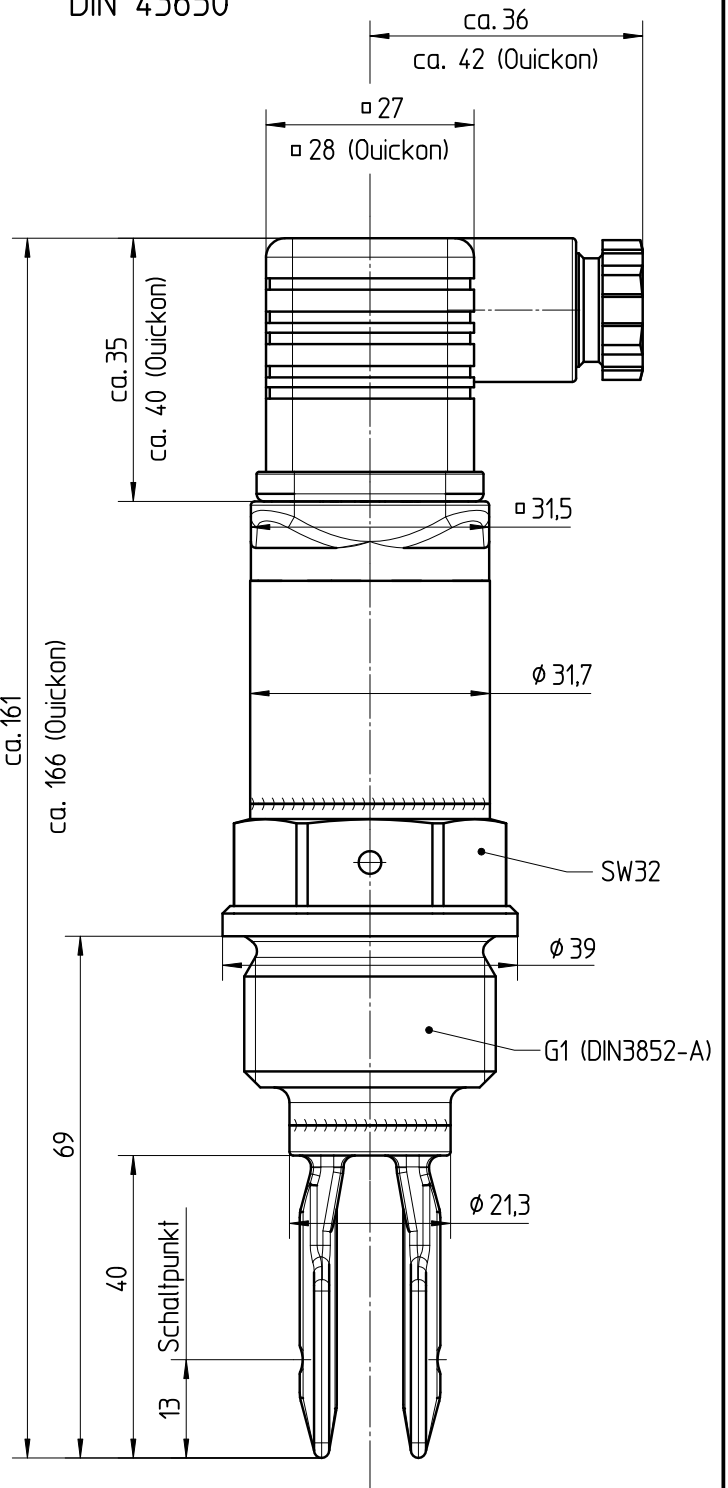
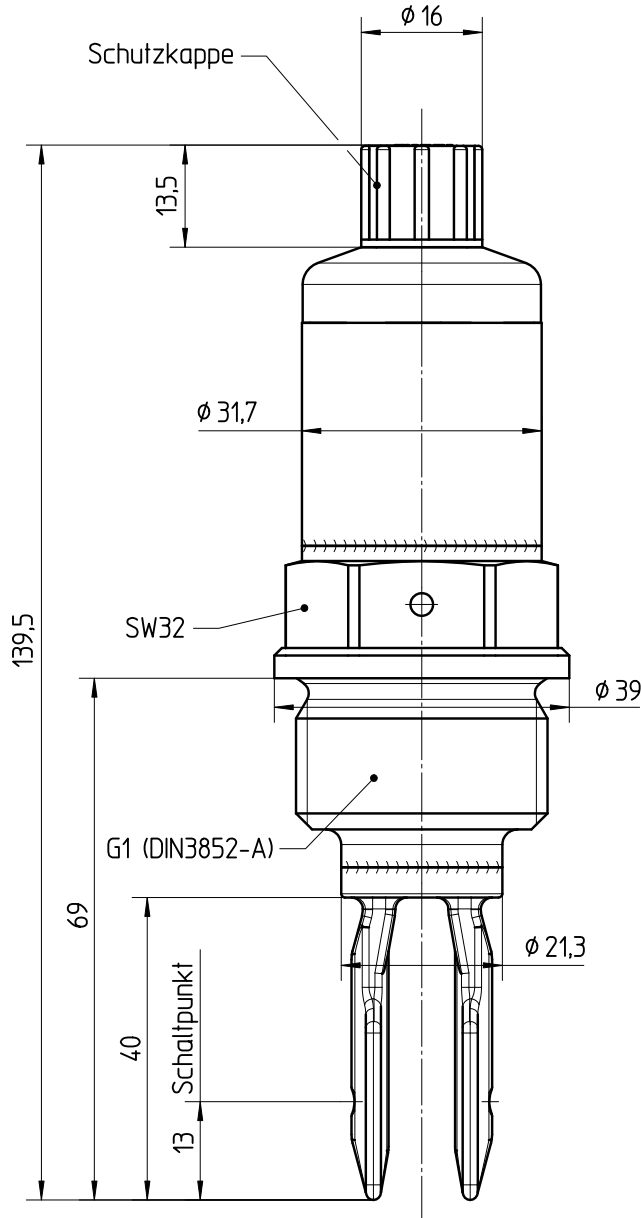


Ausführung Ventilstecker / Quickon DIN 43650

Ausführung M12x1



Diese Zeichnung bleibt Eigentum der Firma VEGA-Grieshaber KG. Sie darf ohne unsere Genehmigung weder kopiert, noch 3. Personen oder Konkurrenzfirmen mitgeteilt werden. (§ 2 Abs.1 Ziff.7 UrHG vom 09.09.1965)

This drawing remains property of VEGA-Grieshaber KG. It may be neither copied nor informed to third persons or competitors without our approval. (§ 2 paragraph 1 fig.7 copyright act of 9th Sept. 1965)

		02		Bezeichnung von Gewindeanschlüssen hinzu (Änd.-Nr. 14507) Name of thread connections there (ch.-no. 14507)		02.03.2010 lizenberger ohmayerg	
		01		Elektronikausrichtung zur Markierungsbohrung am Sechskant geändert arrangement of electronics to mark bore at hexagon change		14.02.2007 moseri arnoldt	
Passmaß/tol.dimens.		Abmaß/allowance		Änderung / changing		Datum / Date gezeichnet / freigegeben drawn / checked	
Freimaßtoleranz general tolerance		gezeichnet drawn freigegeben checked		Datum/Date 29.01.2003 Name/Name moseri bechererf		Benennung SWING51 G1A Maßzeichnung Description SWING51 G1A	
Werkstoff / Material		Maßstab Scale 1:1 Originalformat size of origin A4		 VEGA Grieshaber KG Postfach 1142 77757 Schiltach Germany		Art.Nr. / Art.No. MB2084 Zchngs.-Nr. / Drawing No. MB2084 Var.Fam.: Teil ähnl. / sim. part Arb.Anw. / work.instr.	
				Var.Fam.2:		Änd.-Zust. / Vers. 02	
				Ersatz f. / replacement f.			