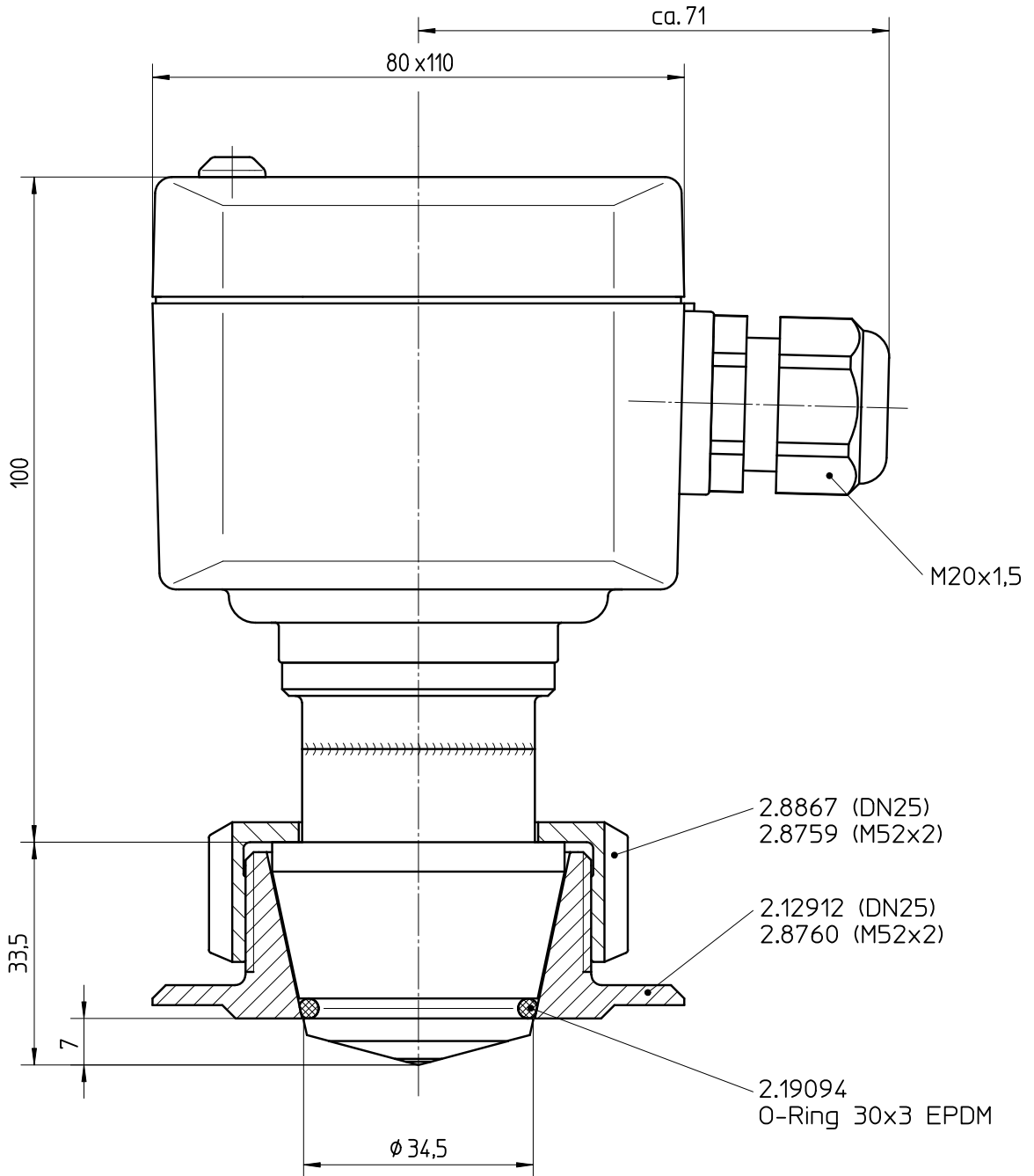


Diese Zeichnung bleibt Eigentum der Firma VEGA-Grieshaber KG. Sie darf ohne unsere Genehmigung weder kopiert, noch 3. Personen oder Konkurrenzfirmen mitgeteilt werden. ( § 2 Abs.1 Ziff.7 UrHG vom 09.09.1965 )  
 This drawing remains property of VEGA-Grieshaber KG. It may be neither copied nor informed to third persons or competitors without our approval. ( § 2 paragraph 1 fig.7 copyright act of 9th Sept. 1965 )



Passmaß/tol.dimens.	Abmaß/allowance	Änderung / changing			Datum / Date	gezeichnet / freigegeben drawn / checked
	Freimaßtoleranz general tolerance	gezeichnet drawn freigegeben checked	Datum/Date 13.03.1996 21.03.1996	Name/Name moseri sanglw	Benennung VEGAKON61 Konus	Description
Werkstoff / Material	Maßstab Scale 1:1	 VEGA Grieshaber KG Postfach 142 77757 Schiltach Germany	Art.Nr. / Art.No. ZG2139		Änd.-Zust. / Vers. 03	
	Originalformat size of origin A4		Zchngs.-Nr. / Drawing No. ZG2139		Var.Fam.2: Ersatz f. / replacement f.	
			Var.Fam.: KON61		Ersatz f. / replacement f.	
			Teil ähnl. / sim. part		Ersatz f. / replacement f.	
			Arb.Anw. / work.instr.			