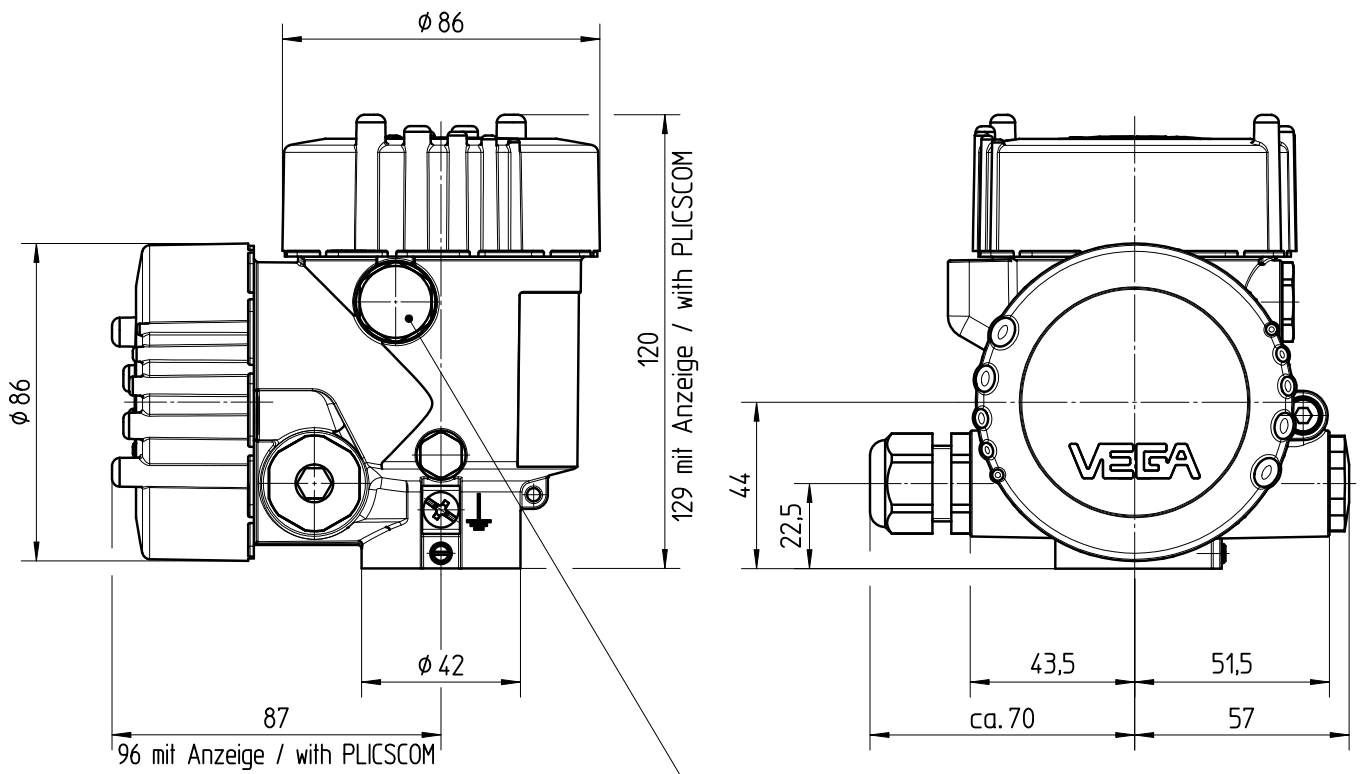
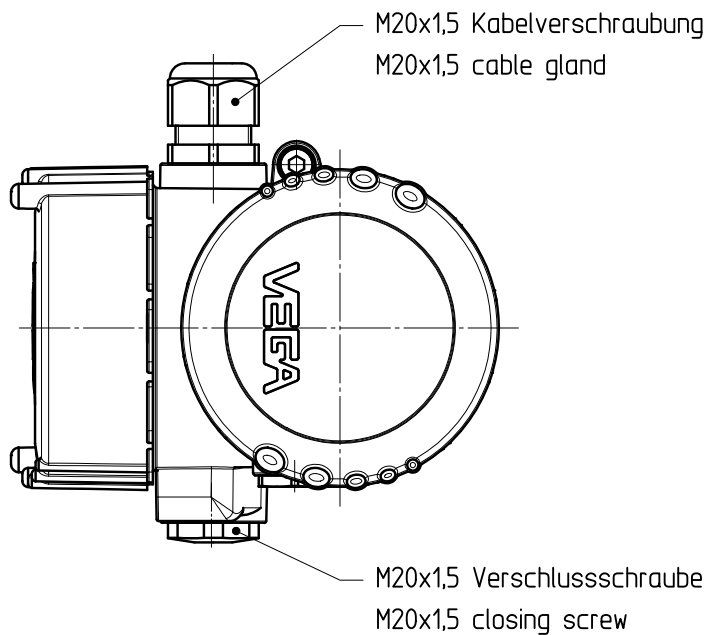


Diese Zeichnung bleibt Eigentum der Firma VEGA-Grieshaber KG. Sie darf ohne unsere Genehmigung weder kopiert, noch 3. Personen oder Konkurrenzfirmen mitgeteilt werden. (§ 2 Abs.1 Ziff.7 UrhG vom 09.09.1965)
 This drawing remains property of VEGA-Grieshaber KG. It may be neither copied nor informed to third persons or competitors without our approval. (§ 2 paragraph 1 fig.7 copyright act of 9th Sept. 1965)



Bei Ausführung DIS-Anschluss:
 Anschlussstecker M12x1 eingebaut.
 At version DIS-connection:
 Connection plug M12x1 installed.



		01		Umstellung auf plics plus (Änd.-Nr.12561) Change to plics plus (ch.-no.12561)		23.06.2009 lizenberger arnoldt	
Passmaß/tol.dimens.		Abmaß/allowance		Änderung / changing		Datum / Date gezeichnet / freigegeben drawn / checked	
Freimaßtoleranz general tolerance		gezeichnet drawn freigegeben checked		Datum/Date 26.09.2008 Name/Name dielmeierj rauberj		Benennung Sensorgehäuse 2-Kammer VA M20x1,5 Maßzeichnung	
Werkstoff / Material		Maßstab Scale 1:2		Art.Nr. / Art.No. MB3449		Änd.-Zust. / Vers. 01	
		Originalformat size of origin A4		Zchngs.-Nr. / Drawing No. MB3449		Description sensor housing 2-chamber StSt M20x1,5 dimension drawing	
		VEGA VEGA Grieshaber KG Postfach 1142 77757 Schiltach Germany		Var.Fam.: Teil ähnl. / sim. part MB2013		Var.Fam.2: Ersatz f. / replacement f.	
				Arb.Anw. / work.instr.			