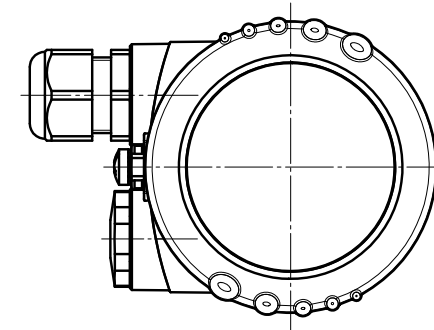
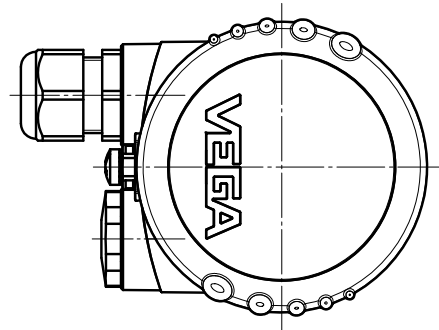
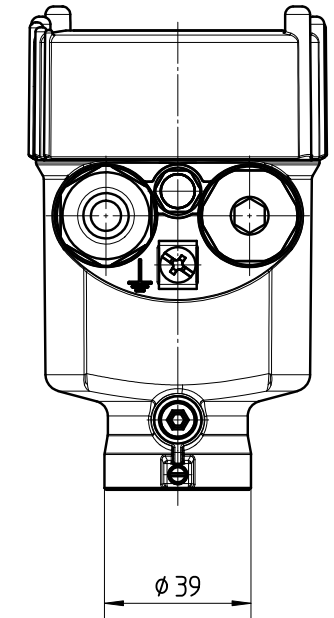
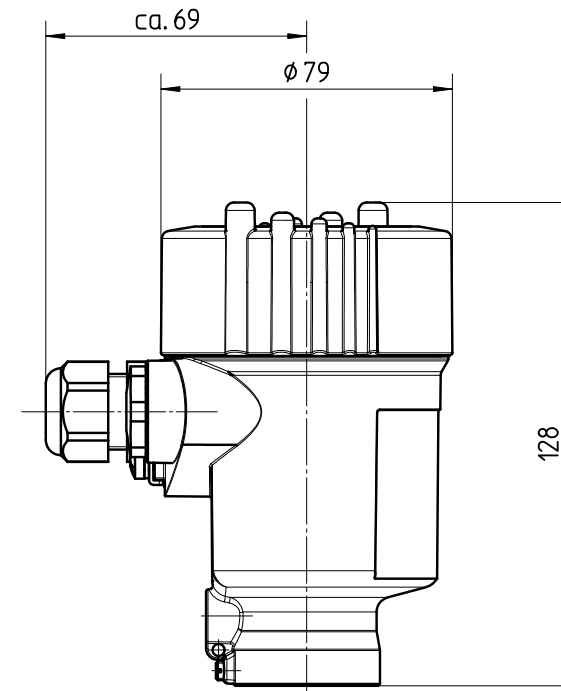
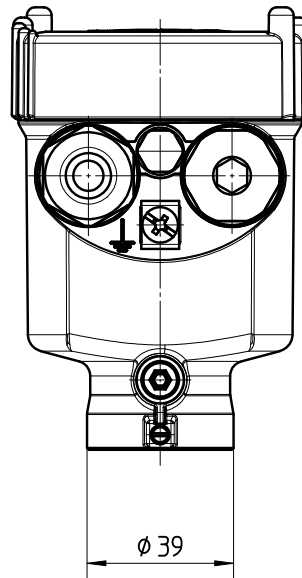
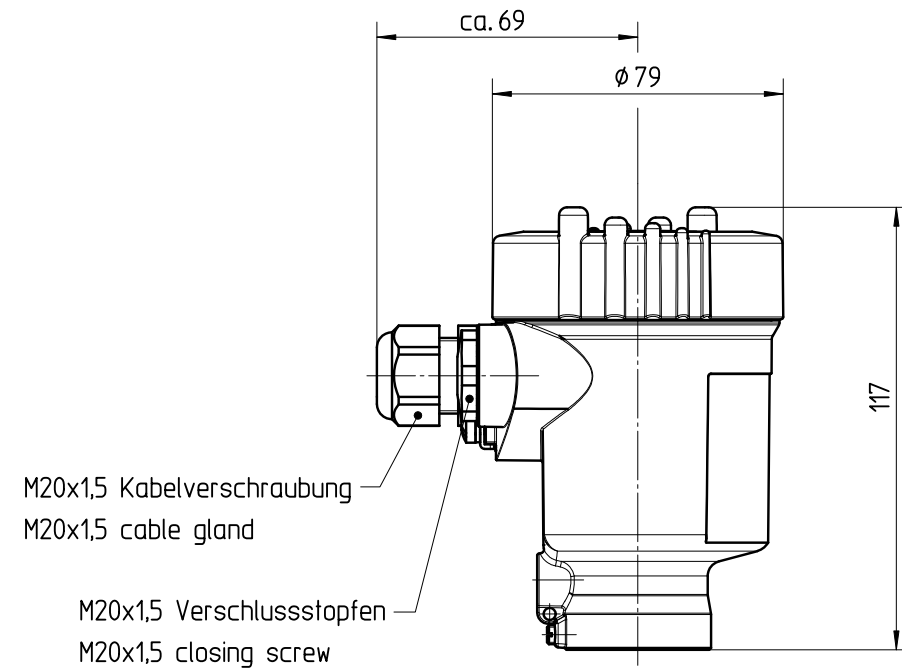


Version mit Deckel ohne Anzeige
Version with cover without display

Version mit Deckel mit Anzeige
Version with cover with display



Diese Zeichnung bleibt Eigentum der Firma VEGA-Grieshaber KG. Sie darf ohne unsere Genehmigung weder kopiert, noch 3. Personen oder Konkurrenzfirmen mitgeteilt werden. (§ 2 Abs.1 Ziff.7 UrhG vom 09.09.1965)
 This drawing remains property of VEGA-Grieshaber KG. It may be neither copied nor informed to third persons or competitors without our approval. (§ 2 paragraph 1 fig.7 copyright act of 9th Sept. 1965)

		04	VEGA-Schriftzug am Deckel angepasst (Änd. Nr. 15016) VEGA signature adapted at the cover (ch. no. 15016)	12.05.2010	harters	dietmeierj
		03	Umstellung auf plics plus (Änd.-Nr.12561) Change to plics plus (ch.no.12561)	25.06.2009	lizenberger	arnoldt
		02	2.32373 war 2.27210, 2.32604 hinzu (s. Änderung Nr. 9458) 2.32373 was 2.27210, 2.32604 added (see changing no. 9458)	28.09.2006	moreiras	arnoldt
		01	überarbeitet revised	02.12.2005	moseri	dietmeierj
Passmaß/tol.dimens.	Abmaß/allowance	Änderung / changing			Datum / Date	gezeichnet / freigegeben drawn / checked
	Freimaßtoleranz general tolerance	gezeichnet drawn freigegeben checked	Datum/Date 01.12.2005 02.10.2002	Name/Name moseri Dietm.	Benennung Sensorgehäuse VA M20x1,5 Maßzeichnung	Description sensor housing VA M20x1,5 dimensioned drawing
Werkstoff / Material	Maßstab Scale 1:2	Originalformat size of origin A3	 VEGA Grieshaber KG Postfach 1142 77757 Schiltach Germany		Art.Nr. / Art.No. MB2014	And.-Zust. / Vers. 04
					Zchngs.-Nr. / Drawing No. MB2014	
					Var.Fam.: Teil ähnl. / sim. part	Var.Fam.2: Ersatz f. / replacement f.
					Arb.Anw. / work.instr.	