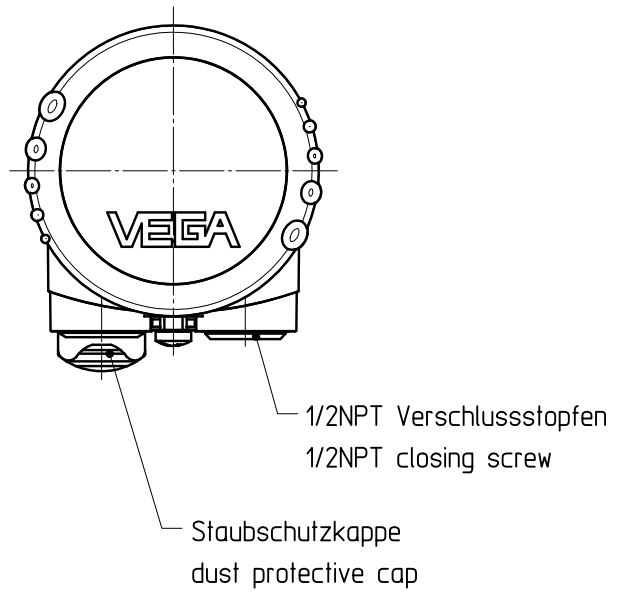
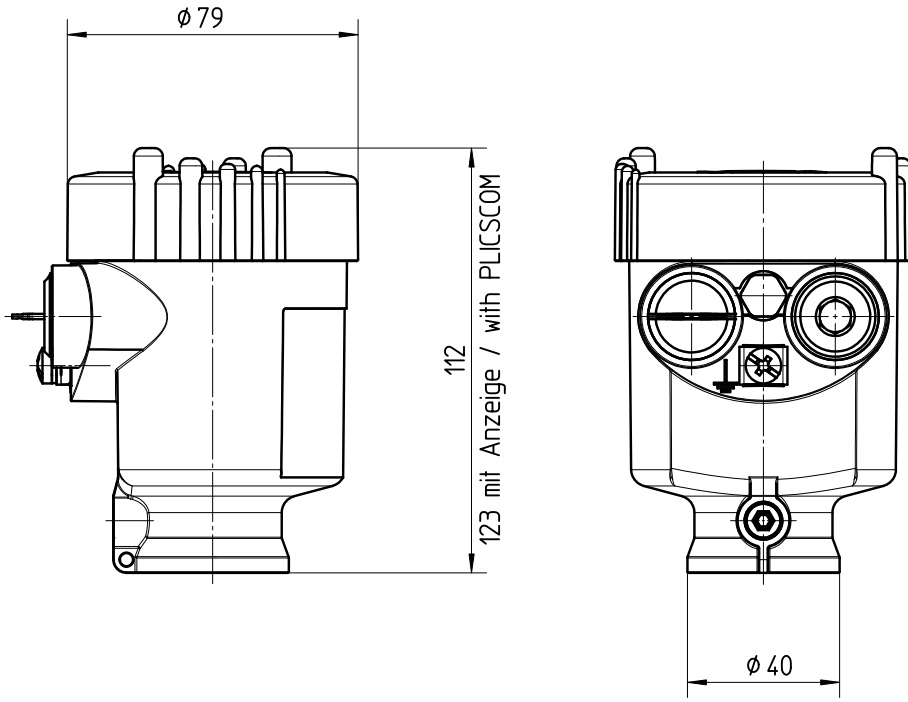


Diese Zeichnung bleibt Eigentum der Firma VEGA-Grieshaber KG. Sie darf ohne unsere Genehmigung weder kopiert, noch 3. Personen oder Konkurrenzfirmen mitgeteilt werden. (§ 2 Abs.1 Ziff.7 UrhG vom 09.09.1965)

This drawing remains property of VEGA-Grieshaber KG. It may be neither copied nor informed to third persons or competitors without our approval. (§ 2 paragraph 1 fig.7 copyright act of 9th Sept. 1965)



		03	2.32544: Einführschräge an 4 Rippen, 2 seittl. Führungsrippen hinzu 2.32544: Introduction bevel at four ribs, two lateral guidance ribs added			04.05.2009	lizenberger arnoldt
		02	Überarbeitet Redesigned			25.10.2006	arnoldt bruckere
		01	Draufsicht hinzu top view added			09.06.2005	arnoldt arnoldt
Passmaß/tol.dimens.	Abmaß/allowance	Änderung / changing			Datum / Date	gezeichnet / freigegeben drawn / checked	
	Freimaßtoleranz general tolerance	gezeichnet drawn freigegeben checked	Datum/Date 31.10.2002 Name/Name moreiras arnoldt	Benennung Sensorgehäuse Ku 1/2NPT Maßzeichnung	Description sensor housing plast. 1/2NPT dimensioned drawing		
Werkstoff / Material		Maßstab Scale 1:2	 VEGA Grieshaber KG Postfach 142 77757 Schiltach Germany	Art.Nr. / Art.No. MB2051	Änd.-Zust. / Vers. 03		
		Originalformat size of origin A4		Zchngs.-Nr. / Drawing No. MB2051	Var.Fam.2: Ersatz f. / replacement f.		
				Teil dhnL. / sim. part	Arb.Anw. / work.instr.		