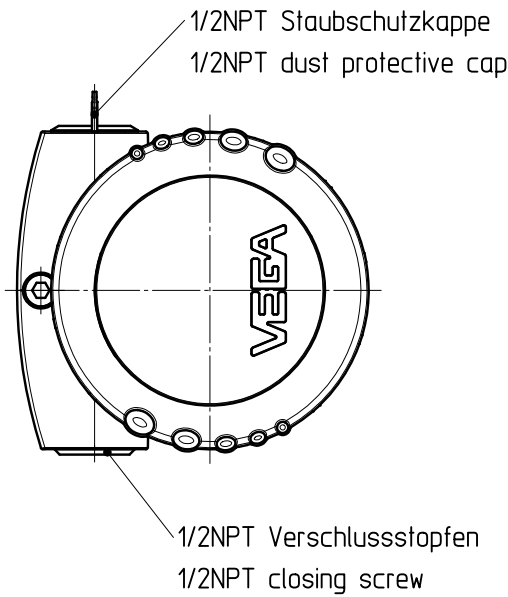
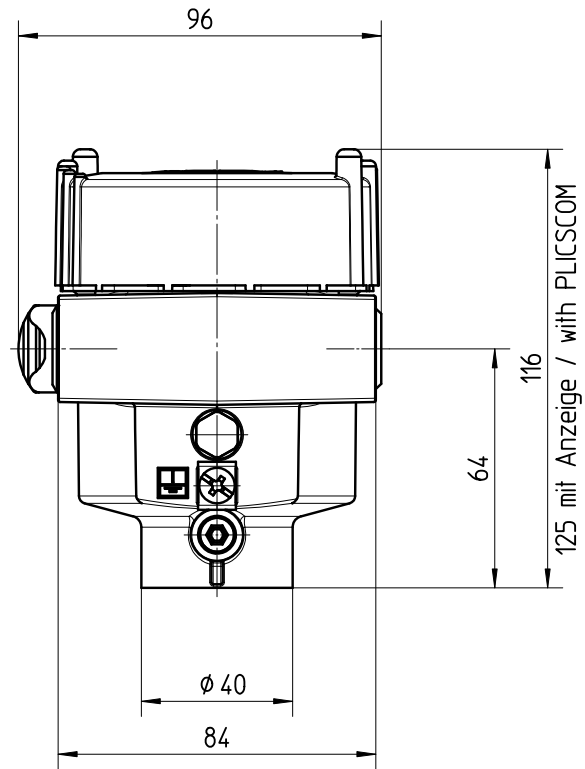
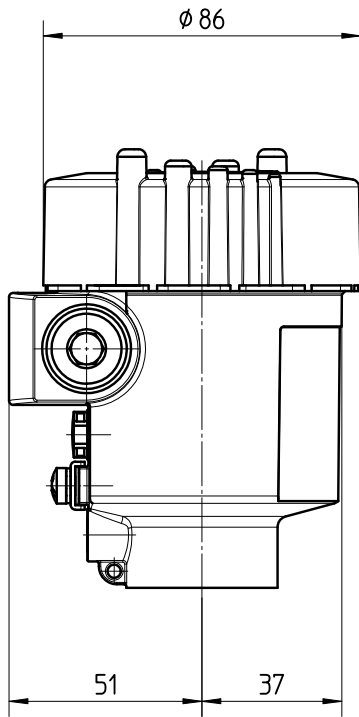


Diese Zeichnung bleibt Eigentum der Firma VEGA-Grieshaber KG. Sie darf ohne unsere Genehmigung weder kopiert, noch 3. Personen oder Konkurrenzfirmen mitgeteilt werden. (§ 2 Abs.1 Ziff.7 UrHG vom 09.09.1965 )  
 This drawing remains property of VEGA-Grieshaber KG. It may be neither copied nor informed to third persons or competitors without our approval. (§ 2 paragraph 1 fig.7 copyright act of 9th Sept. 1965 )



		03	Umstellung auf plics plus (Änd.Nr.12561) Change to plics plus (ch.no.12561)			29.06.2009	lizenberger arnoldt
		02	2.32393 war 2.27200; 2.32604 hinzu (s. Änderung Nr. 9458) 2.32393 was 2.27200; 2.32604 added (see changing no. 9458)			06.10.2006	moreiras arnoldt
		01	Sensorgehäuse geändert (s. Änd. Nr. 5922); 2.2804 hinzu			21.11.2002	moreiras bruckere
Passmaß/tol.dimens.	Abmaß/allowance	Änderung / changing			Datum / Date	gezeichnet / freigegeben drawn / checked	
	Freimaßtoleranz general tolerance ISO 2768-mK	gezeichnet drawn freigegeben checked	Datum/Date 06.10.2006 11.10.2002	Name/Name moreiras Dietm.	Benennung Sensorgehäuse Al 1/2NPT Maßzeichnung	Description sensor housing Al 1/2NPT	
Werkstoff / Material		Maßstab Scale 1:2			Art.Nr. / Art.No. Zchngs.-Nr. / Drawing No.	MB2042 MB2042	Änd.-Zust. / Vers. 03
		Originalformat size of origin A4	VEGA Grieshaber KG Postfach 142 77757 Schiltach Germany		Var.Fam.:	Var.Fam.2:	
					Teil ähnl. / sim. part	Ersatz f. / replacement f.	
					Arb.Anw. / work.instr.		