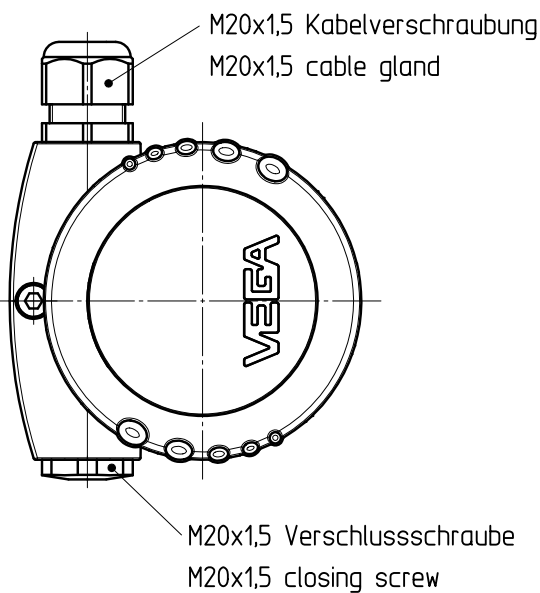
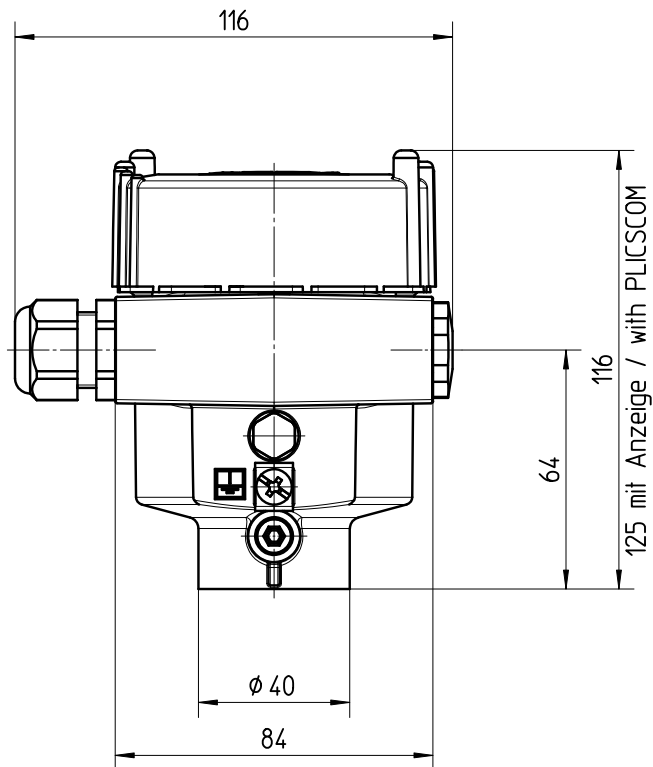
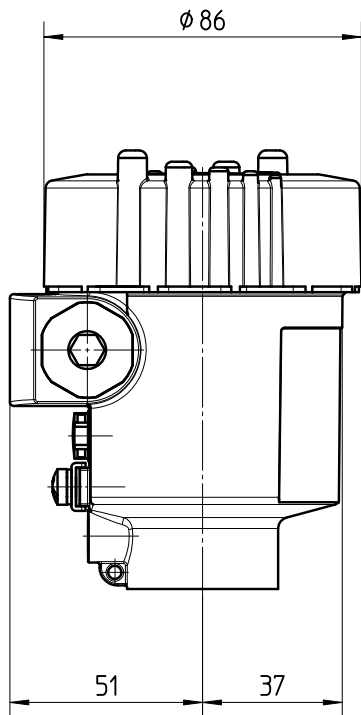


Diese Zeichnung bleibt Eigentum der Firma VEGA-Grieshaber KG. Sie darf ohne unsere Genehmigung weder kopiert, noch 3. Personen oder Konkurrenzfirmen mitgeteilt werden. (§ 2 Abs.1 Ziff.7 UrHG vom 09.09.1965)
 This drawing remains property of VEGA-Grieshaber KG. It may be neither copied nor informed to third persons or competitors without our approval. (§ 2 paragraph 1 fig.7 copyright act of 9th Sept. 1965)



		04	Umstellung auf plics plus (Änd.Nr.12561) Change to plics plus (ch.no.12561)			26.06.2009	lizenberger arnoldt		
		03	2.32394 war 2.27201, 2.32604 hinzu (s. Änderung Nr. 9458) 2.32394 was 2.27201, 2.32604 added (see changing no. 9458)			27.09.2006	moreiras arnoldt		
		02	Sensorgehäuse geändert (s. Änd. Nr. 5922); 2.2804 hinzu			21.11.2002	moreiras bruckere		
Passmaß/tol.dimens.	Abmaß/allowance	Änderung / changing				Datum / Date	gezeichnet / freigegeben drawn / checked		
	Freimaßtoleranz general tolerance	gezeichnet drawn freigegeben checked	Datum/Date 06.09.2000 07.09.2000	Name/Name harters Dietm.	Benennung Sensorgehäuse Al M20x1,5 Maßzeichnung	Description sensor housing Al M20x1,5			
Werkstoff / Material		Maßstab Scale 1:2	 VEGA Grieshaber KG Postfach 1142 77757 Schiltach Germany		Art.Nr. / Art.No. MB1833	Änd.-Zust. / Vers. 04			
		Originalformat size of origin A4			Zchngs.-Nr. / Drawing No. MB1833	Var.Fam.:	Ersatz f. / replacement f.		
					Teil ähnl. / sim. part	Arb.Anw. / work.instr.			