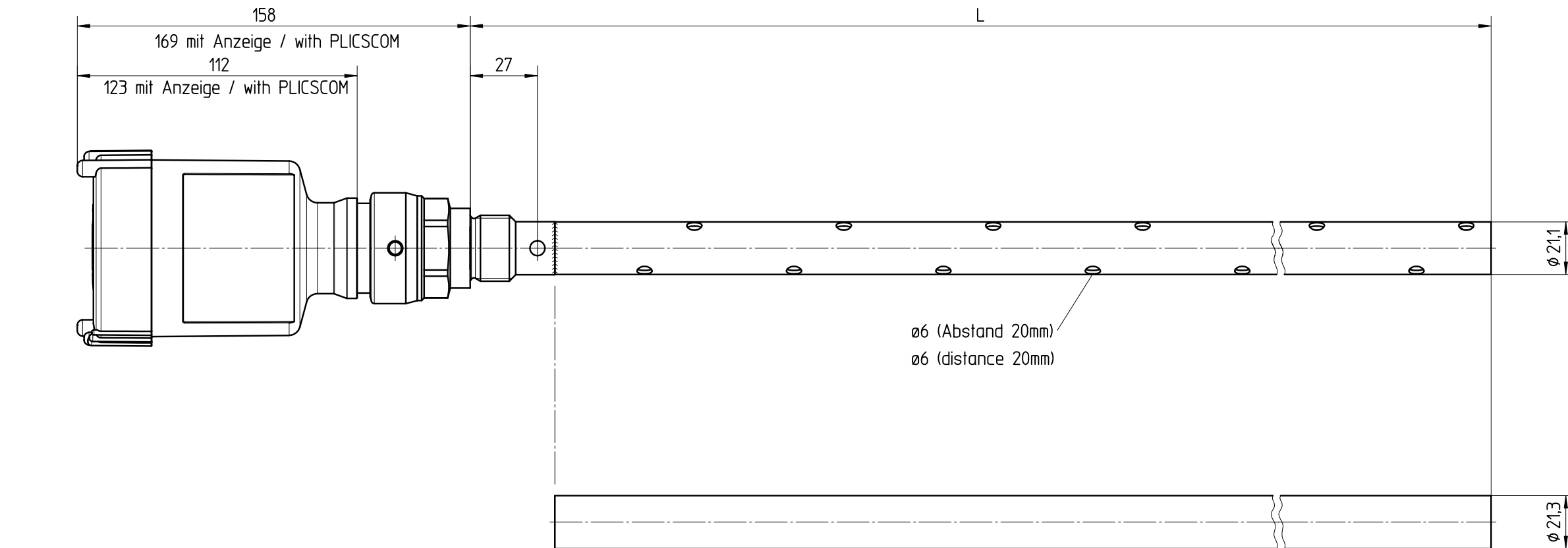


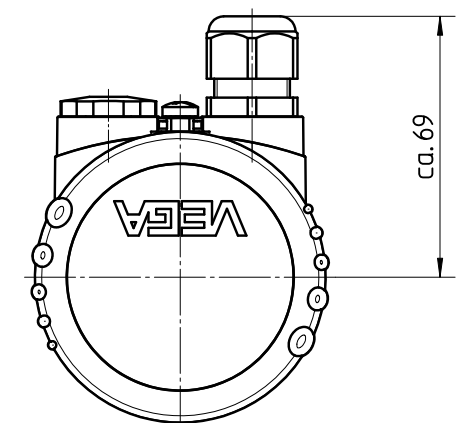
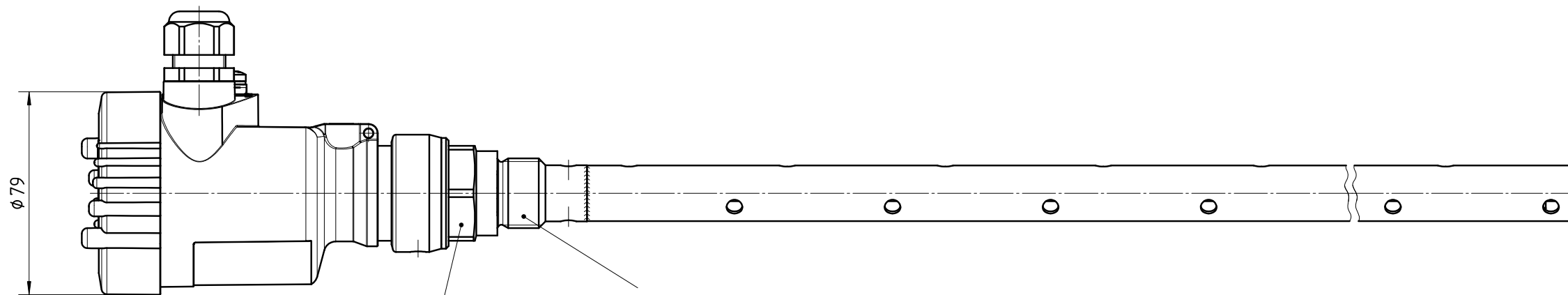
Diese Zeichnung bleibt Eigentum der Firma VEGA-Grieshaber KG. Sie darf ohne unsere Genehmigung weder kopiert, noch 3. Personen oder Konkurrenzfirmen mitgeteilt werden. (§ 2 Abs.1 Ziff.7 UrhG vom 09.09.1965)



FLEX65  
 Ausführung Edelstahl  
 FLEX65  
 Version stainless steel

FLEX67 Koax  
 Ausführung Edelstahl  
 und Alloy C-22  
 FLEX67 coaxial  
 Version stainless steel  
 and alloy C-22

FLEX65  
 Ausführung Alloy C-22  
 FLEX65  
 Version alloy C-22



|      |                   |                        |
|------|-------------------|------------------------|
| SW36 | G3/4 (DIN 3852-A) | 3/4 NPT (ASME B1.20.1) |
| SW41 | G1 (DIN 3852-A)   | 1 NPT (ASME B1.20.1)   |
| SW46 | G1½ (DIN 3852-A)  | 1½ NPT (ASME B1.20.1)  |

|                      |                                      |   |  |                              |   |  |
|----------------------|--------------------------------------|---|--|------------------------------|---|--|
|                      |                                      | 05  | Überarbeitung Sensorgehäuse.<br>Redesign sensor housing.                             | 22.01.2010                   | lizenberger dietmeierj  |  |
|                      |                                      | 04  | Überarbeitung Einkopplung FLEX60.<br>Redesign in coupling system.                    | 17.08.2005                   | moreiras arnoldt  |  |
|                      |                                      | 03  | 1.1179 war 1.1095 (s. Änderung Nr. 7600)<br>1.1179 was 1.1095 (s. changing no. 7600) | 23.11.2004                   | moreiras dietmeierj   |  |
|                      |                                      | 02  | FLEX67 Koax hinzu<br>FLEX67 coaxial added  | 02.04.2004                   | moreiras dietmeierj   |  |
| Passmaß/tol.dimens.  | Abmaß/allowance                      | Änderung / changing   |  |                              | Datum / Date  | gezeichnet / freigegeben<br>drawn / checked                                      |
|                      | Freimaßtoleranz<br>general tolerance | gezeichnet<br>drawn   | Datum/Date<br>17.08.2005   | Name/Name<br>moreiras        | Benennung<br>FLEX65, 67 Koax Sensorgeh. Ku<br>Gewindeversion Maßzeichnung | Description<br>FLEX65, 67 coaxial plastic housing<br>thread version dim. drawing |
|                      |                                      | freigegeben<br>checked  | 24.06.2002   | Dietm.                       |   |  |
| Werkstoff / Material | Maßstab<br>Scale                     | VEGA  |  | Art.Nr. / Art.No.            | MB2011  | And.-Zust. / Vers.<br>05   |
|                      | 1:2                                  | VEGA Grieshaber KG<br>Postfach 1142<br>77757 Schiltach<br>Germany |  | Zchngs.-Nr. /<br>Drawing No. | MB2011  |  |
|                      | Originalformat<br>size of origin     | A3  |  | Var.Fam.:                    | Var.Fam.2:  |  |
|                      |                                      |   |  | Teil ähnl. / sim. part       | Ersatz f. / replacement f.  |  |
|                      |                                      |   |  | Arb.Anw. / work.instr.       |   |  |