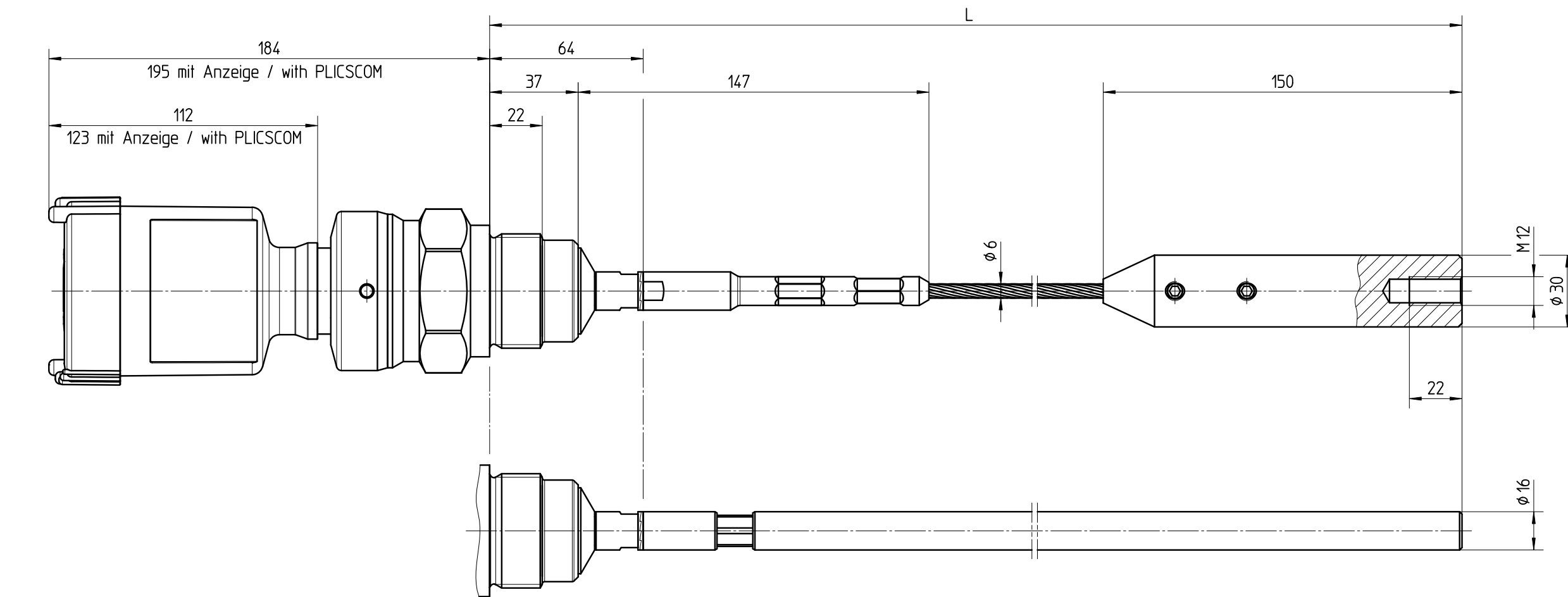
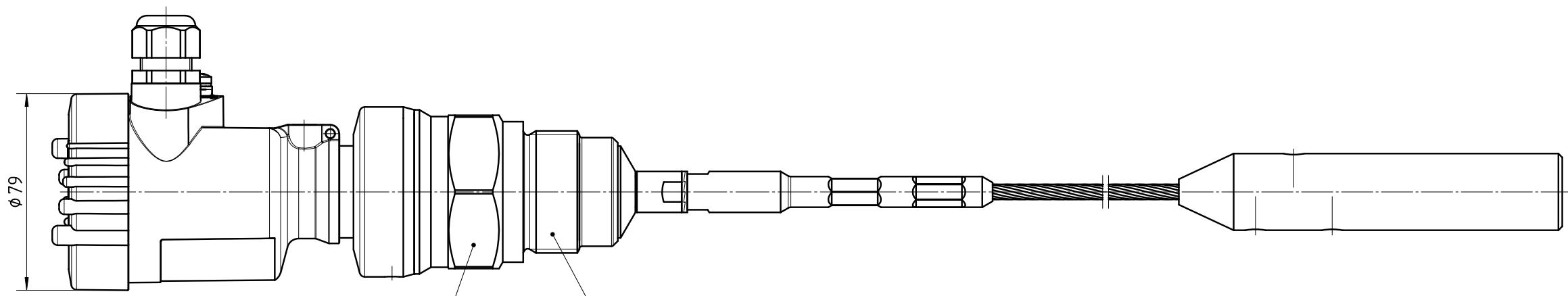


Diese Zeichnung bleibt Eigentum der Firma VEGA-Grieshaber KG. Sie darf ohne unsere Genehmigung weder kopiert, noch 3. Personen oder Konkurrenzfirmen mitgeteilt werden. (§ 2 Abs.1 Ziff.7 UrhG vom 09.09.1965)

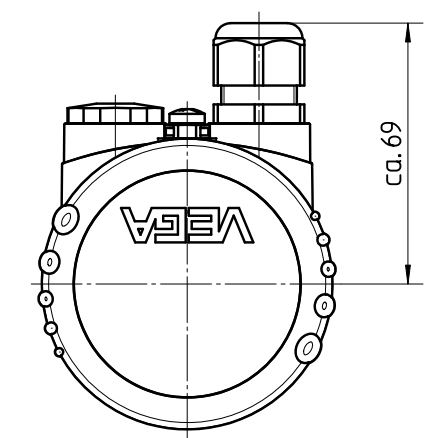


FLEX62 mit Seil  
 Ausführung Edelstahl  
 FLEX62 with rope  
 Version stainless steel

FLEX62 mit Stab  
 Ausführung Edelstahl  
 und Alloy C-22  
 FLEX62 with rod  
 Version stainless steel  
 and alloy C-22



SW60  
 G 1 1/2 (DIN 3852-A)  
 1 1/2 NPT (ASME B1.20.1)



		05	Gewindeangaben hinzu. Thread datas added.	23.02.2010	dietmeierj	dietmeierj
		04	Zeichnung überarbeitet, Bemaßung ergänzt. Drawing revised, dimensioning added.	02.10.2007	moreiras	arnoldt
		03	Überarbeitung Einkopplung FLEX60 Redesign incoupling system	04.08.2005	moreiras	dietmeierj
		02	Straffgewicht überarbeitet (s. Änderung Nr. 6822) Tight weight revised (s. changing no. 6822)	14.04.2004	moreiras	dietmeierj
Passmaß/tol.dimens.	Abmaß/allowance	Änderung / changing			Datum / Date	gezeichnet / freigegeben drawn / checked
	Freimaßtoleranz general tolerance	gezeichnet drawn freigegeben checked	Datum/Date 17.04.2002 24.06.2002	Name/Name Dietm. Dietm.	Benennung FLEX62, 67 mit Sensorgeh. Ku Maßzeichnung	Description FLEX62, 67 with sensor housing dimensional drawing
Werkstoff / Material	Maßstab Scale 1:2	 VEGA Grieshaber KG Postfach 1142 77757 Schiltach Germany	Art.Nr. / Art.No.	MB2010		And.-Zust. / Vers. 05
	Originalformat size of origin A3		Zchngs.-Nr. / Drawing No.	MB2010		
			Var.Fam.:	Var.Fam.:		
			Teil ähnl. / sim. part	Ersatz f. / replacement f.		
			Arb.Anw. / work.instr.			