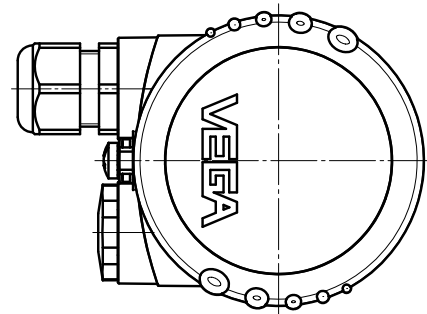
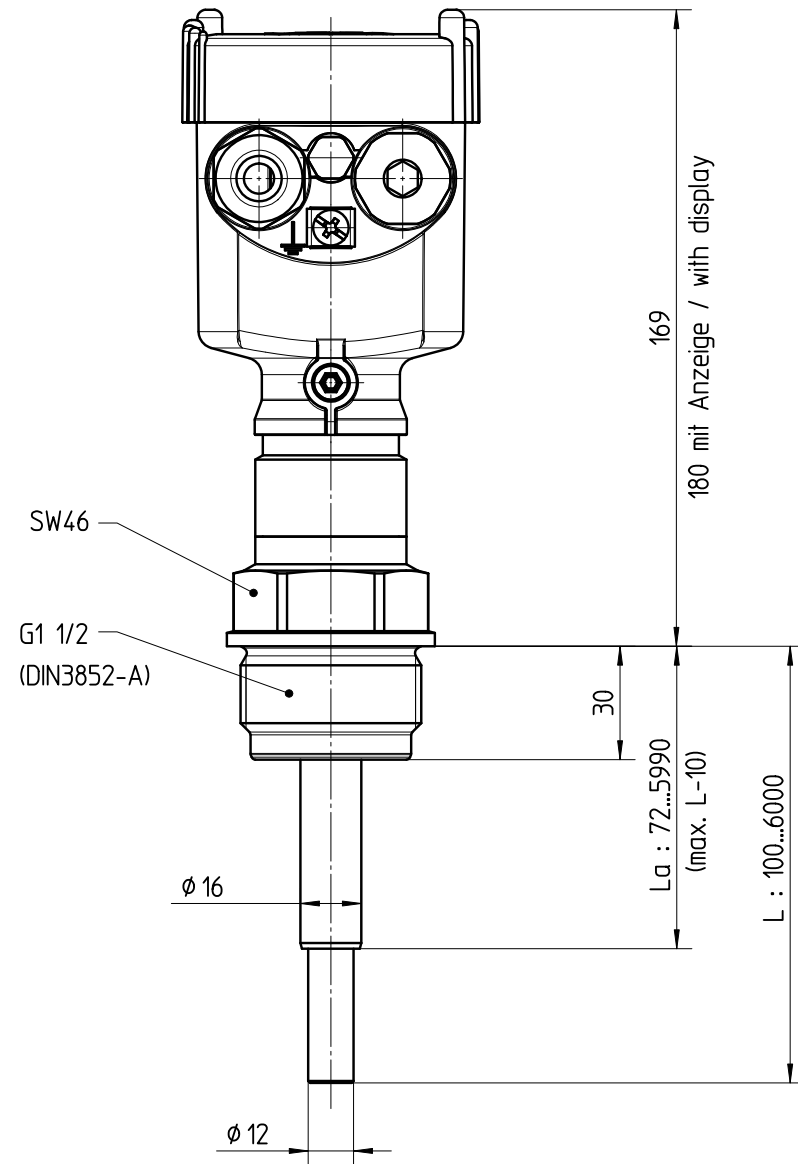
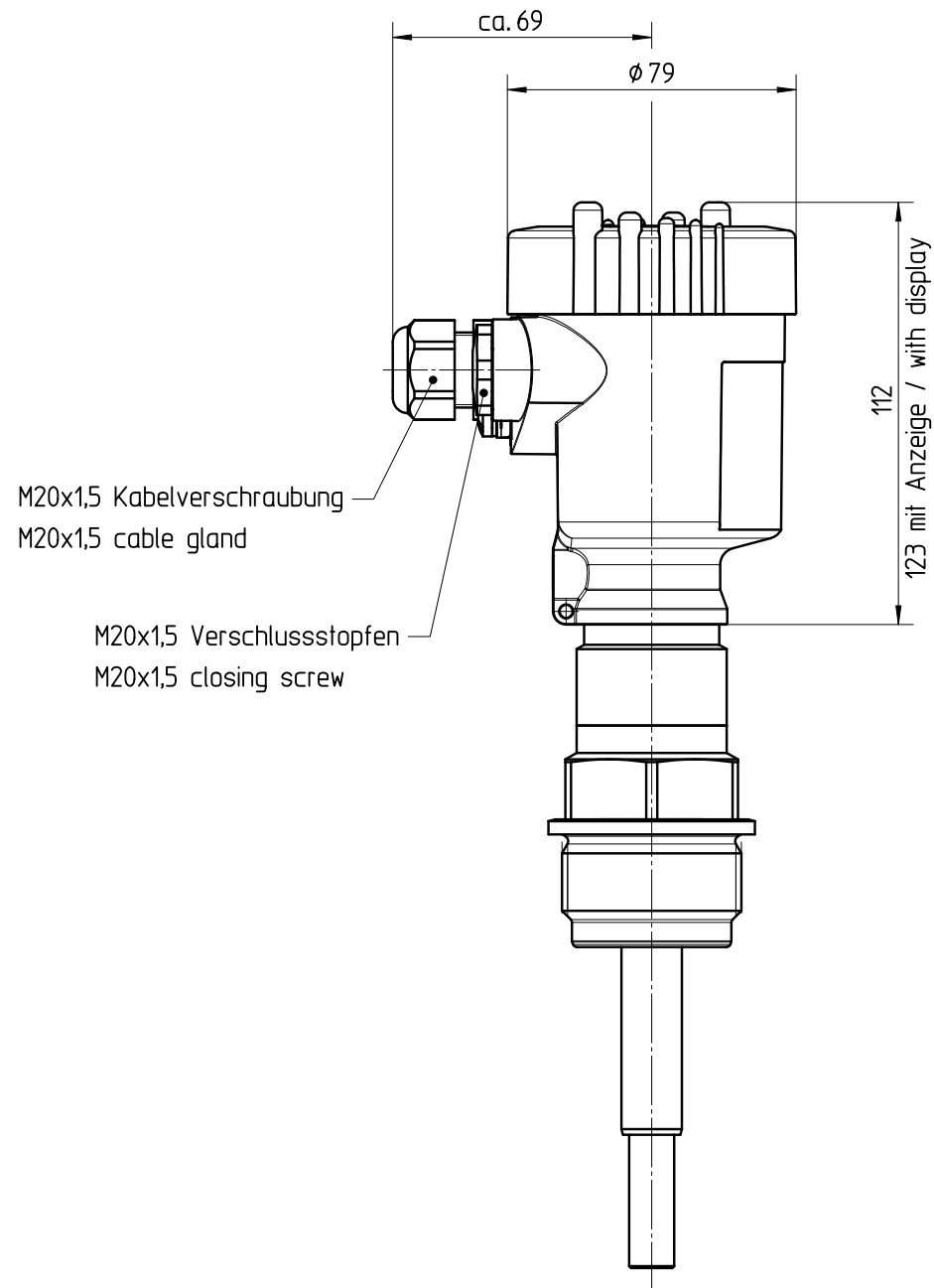


Diese Zeichnung bleibt Eigentum der Firma VEGA-Grieshaber KG. Sie darf ohne unsere Genehmigung weder kopiert, noch 3. Personen oder Konkurrenzfirmen mitgeteilt werden. (§ 2 Abs.1 Ziff.7 UrHG vom 09.09.1965)

This drawing remains property of VEGA-Grieshaber KG. It may be neither copied nor informed to third persons or competitors without our approval. (§ 2 paragraph 1 fig.7 copyright act of 9th Sept. 1965)



L : Elektrodenstab 316L / electrode rod 316L
 La : Isolation PTFE / isolation PTFE

02		Bezeichnung von Gewindeanschlüssen hinzu (Änd.-Nr. 14507) Name of thread connections there (ch.-no. 14507)		16.03.2010	lizenberger dieterleh	
01		Sensorgehäuse geändert, neue Bezugsebene für Isolationslänge Sensorhousing modified, new reference level for isolation length		20.04.2007	koppt arnoldt	
Passmaß/tol.dimens.	Abmaß/allowance	Änderung / changing			Datum / Date	gezeichnet / freigegeben drawn / checked
	Freimaßtoleranz general tolerance	gezeichnet drawn freigegeben checked	Datum/Date 24.04.2006 25.04.2006	Name/Name moreiras Oberföll	Benennung CAP62 CAL62 G1½ - 150°C Kunststoffgehäuse Maßzeichnung	Description CAP62 CAL62 G1½ - 150°C plastic housing dim. drawing
Werkstoff / Material		Maßstab Scale 1:2			Art.Nr. / Art.No. MB2744	And.-Zust. / Vers. 02
		Originalformat size of origin A3	VEGA Grieshaber KG Postfach 1142 77757 Schiltach Germany		Zchngs.-Nr. / Drawing No. MB2744	Var.Fam.: CL62.XXAGDXKMX
			Var.Fam.: CP62.XXAGDXKMX		Var.Fam.2: CL62.XXAGDXKMX	
			Teil ähnl. / sim. part		Ersatz f. / replacement f.	
			Arb.Anw. / work.instr.			