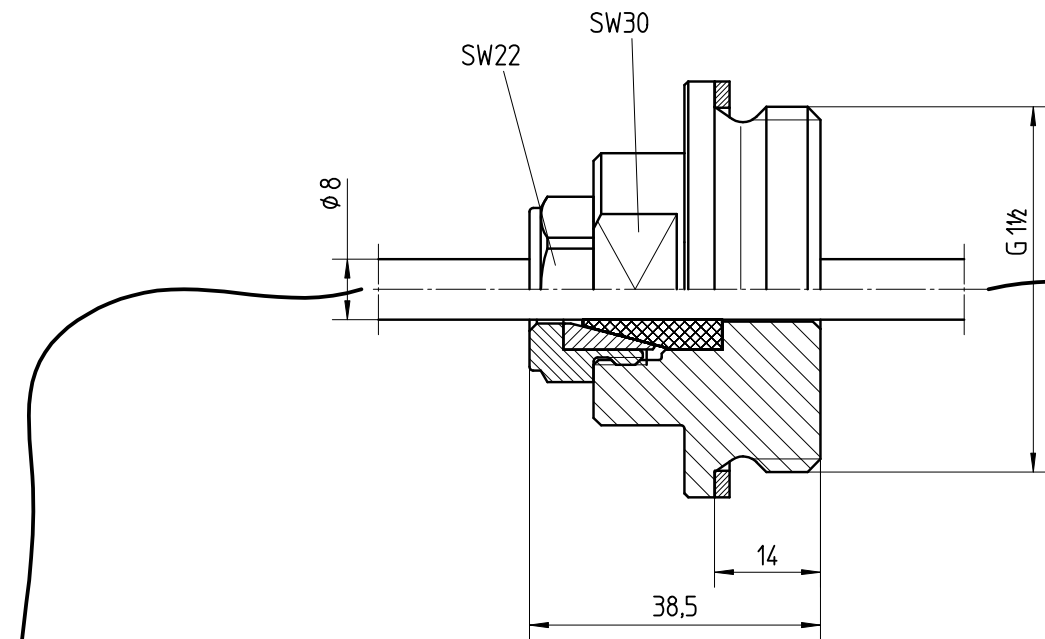
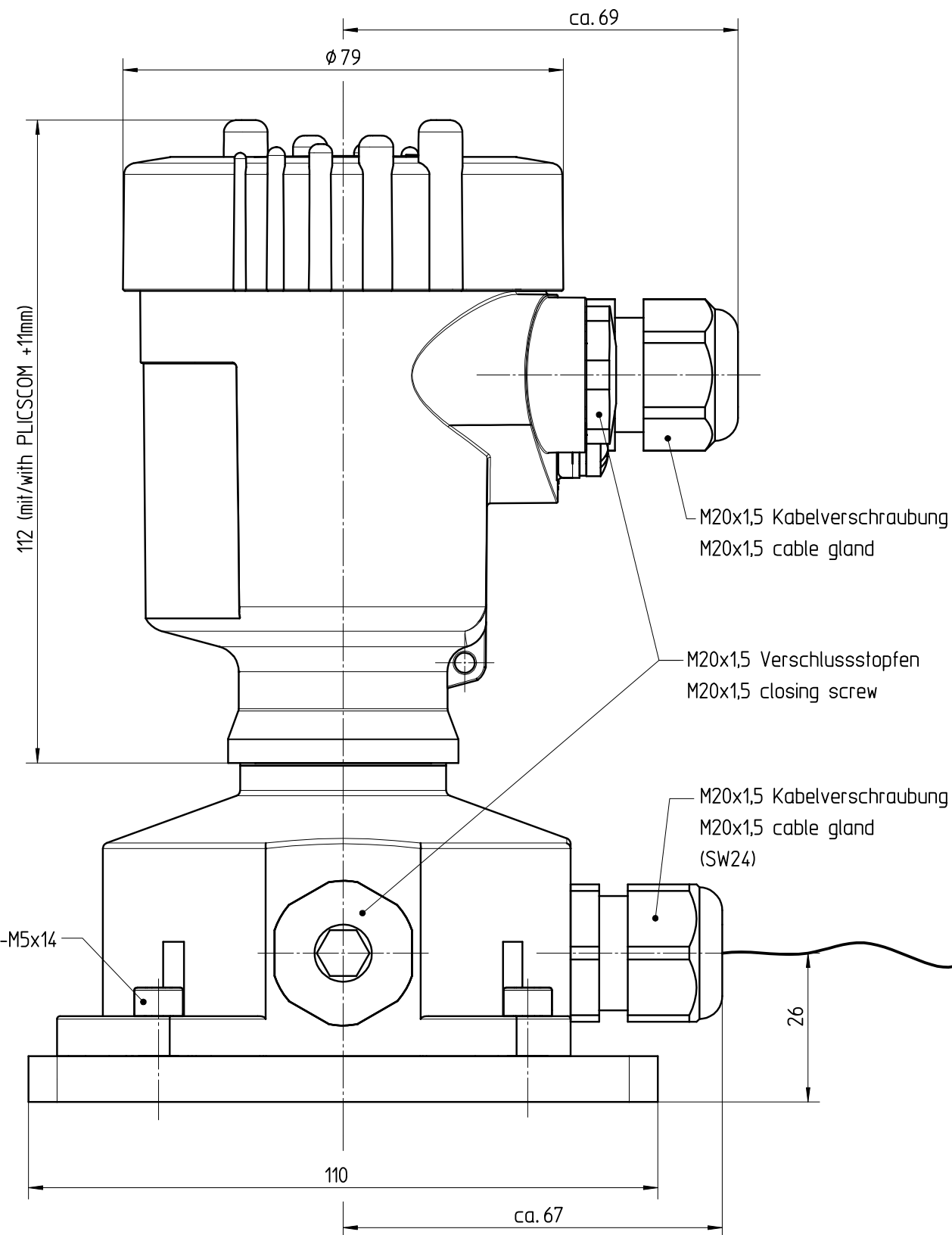


Transport-
schutzkappe /
transport
protection cap



Diese Zeichnung bleibt Eigentum der Firma VEGA-Grieshaber KG. Sie darf ohne unsere Genehmigung weder kopiert, noch 3. Personen oder Konkurrenzfirmen mitgeteilt werden. (§ 2 Abs.1 Ziff.7 UrhG vom 09.09.1965)

Passmaß/tol.dimens.	Abmaß/allowance	Änderung / changing				Datum / Date	gezeichnet / freigegeben drawn / checked
	Freimaßtoleranz general tolerance ISO 2768-mK	gezeichnet drawn freigegeben checked	Datum/Date 15.04.2010	Name/Name koppl rauberj	Benennung BAR66 ø32 abgesetztes Gehäuse mit Verschlusschraube	Description BAR66 ø32 external housing with closing screw	
Werkstoff / Material	Maßstab Scale 1:1	Originalformat size of origin A3			Art.Nr. / Art.No. MB3978	Änd.-Zust. / Vers. -	
		VEGA Grieshaber KG Postfach 1142 77757 Schiltach Germany		Zchngs.-Nr. / Drawing No. MB3978	Var.Fam.:	Var.Fam.2:	
				Teil ähnl. / sim. part	Ersatz f. / replacement f.		
				Arb.Anw. / work.instr.			