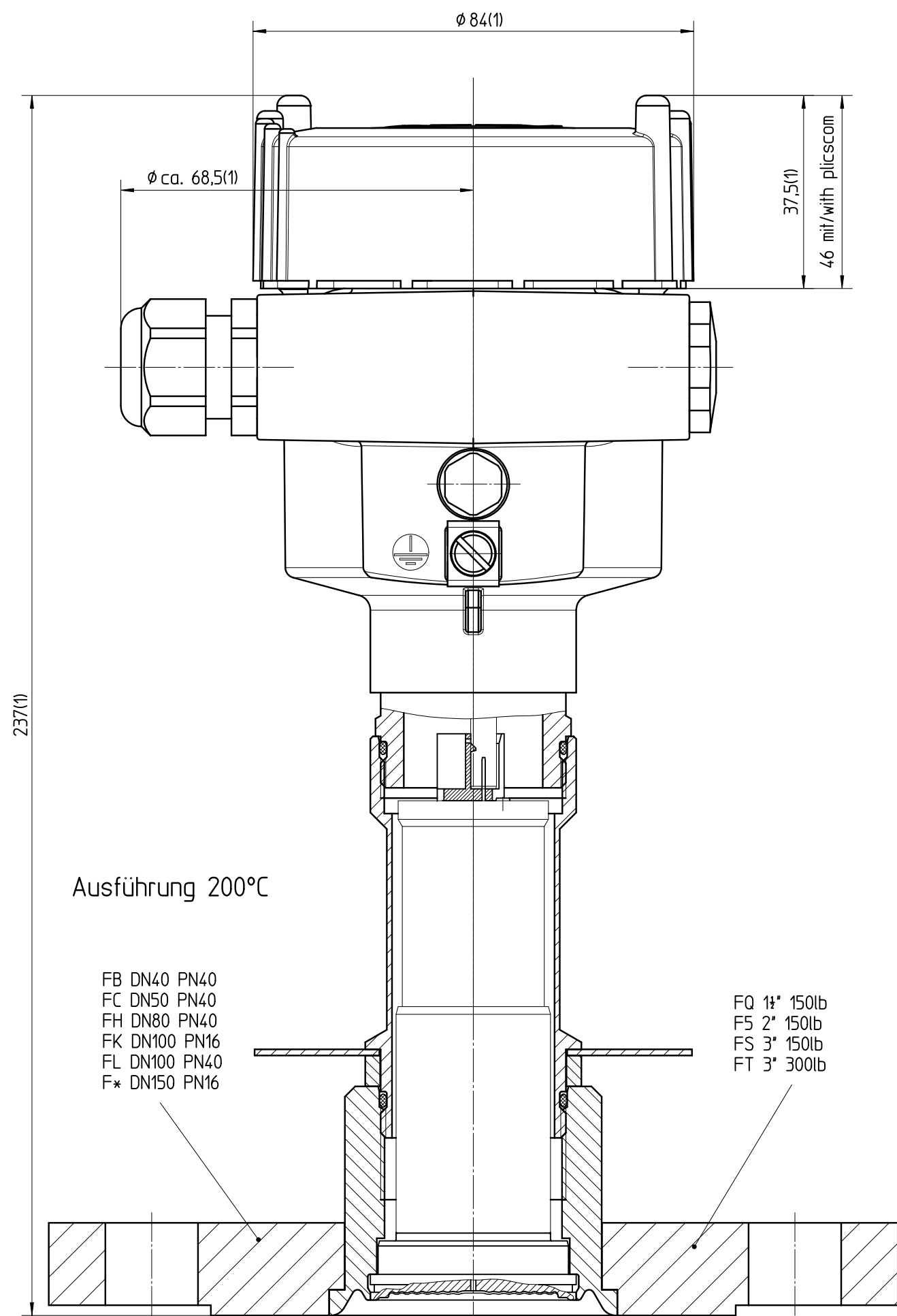


Diese Zeichnung bleibt Eigentum der Firma VEGA-Grieshaber KG. Sie darf ohne unsere Genehmigung weder kopiert, noch 3. Personen oder Konkurrenzfirmen mitgeteilt werden. (§ 2 Abs.1 Ziff.7 UrhG vom 09.09.1965)

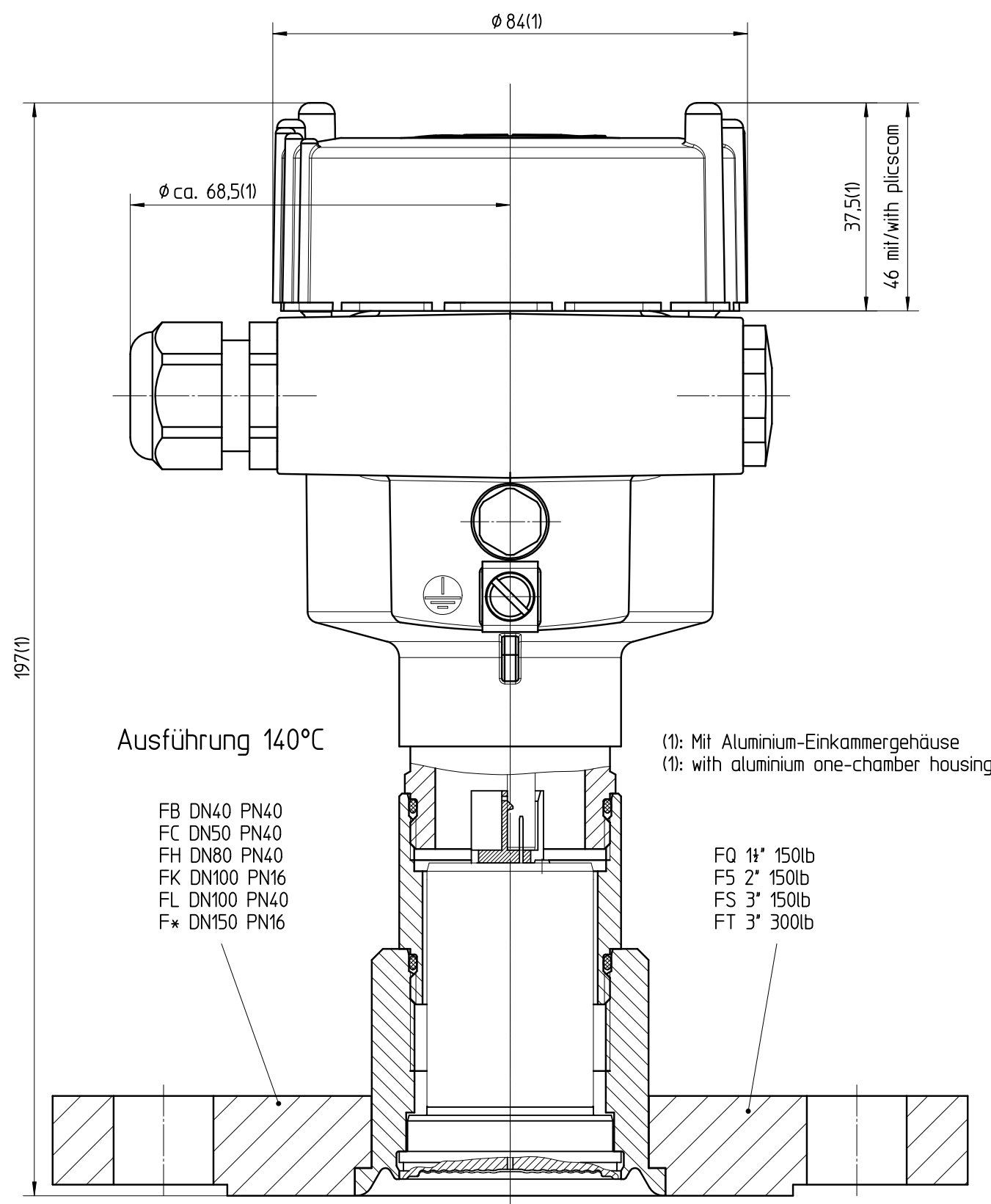
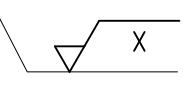


Ausführung 200°C

- FB DN40 PN40
- FC DN50 PN40
- FH DN80 PN40
- FK DN100 PN16
- FL DN100 PN40
- F* DN150 PN16

- FQ 1 1/2" 150lb
- F5 2" 150lb
- FS 3" 150lb
- FT 3" 300lb

Oberfläche/contact face X:
 Form C / form C : Rz40...Rz160
 Form D / form D : Rz40



Ausführung 140°C

- FB DN40 PN40
- FC DN50 PN40
- FH DN80 PN40
- FK DN100 PN16
- FL DN100 PN40
- F* DN150 PN16

(1): Mit Aluminium-Einkammergehäuse
 (1): with aluminium one-chamber housing

- FQ 1 1/2" 150lb
- F5 2" 150lb
- FS 3" 150lb
- FT 3" 300lb

01 Ausführung 200°C und Form D ergänzt type 200°C an form D added		05.08.2005		koppt	
Passmaß/tol.dimens.	Abmaß/allowance	Änderung / changing		Datum / Date	gezeichnet / freigegeben drawn / checked
Freimaßtoleranz general tolerance ISO 2768-mK	gezeichnet drawn freigegeben checked	Datum/Date 02.09.2004	Name/Name koppt	Benennung BAR65 Flansch DN40-100 PN16-64	Description BAR65 flange DN40-100 PN16-64
Werkstoff / Material	Maßstab Scale 1:1	VEGA VEGA Grieshaber KG Postfach 1142 77757 Schiltach Germany		Art.Nr. / Art.No. ZG3013	Änd.-Zust. / Vers. 02
	Originalformat size of origin A3	Zchngs.-Nr. / Drawing No. ZG3013		Var.Fam.:	Var.Fam.2:
		Teil ähnl. / sim. part		Ersatz f. / replacement f.	
		Arb.Anw. / work.instr.			