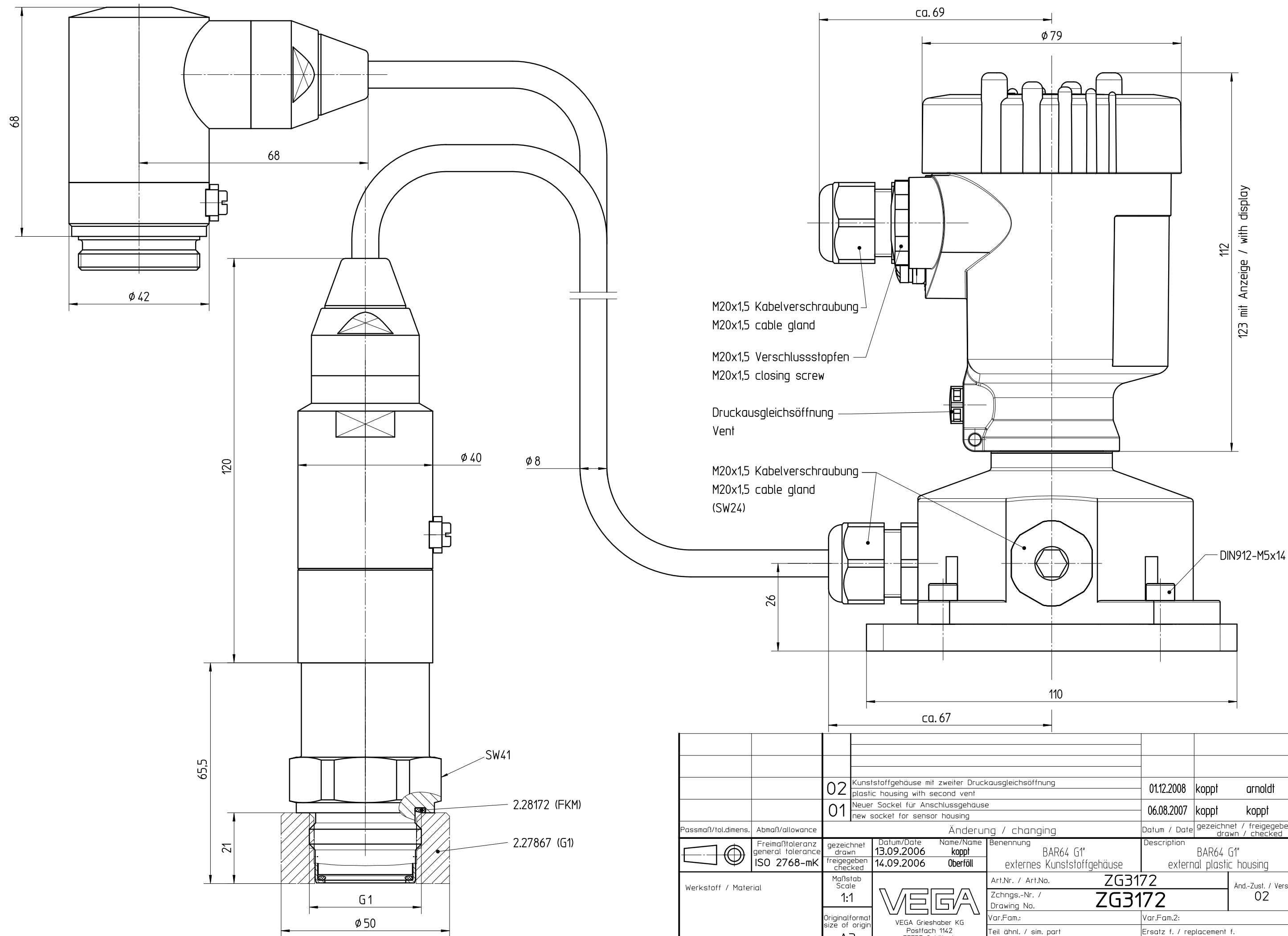


Diese Zeichnung bleibt Eigentum der Firma VEGA-Grieshaber KG. Sie darf ohne unsere Genehmigung weder kopiert, noch 3. Personen oder Konkurrenzfirmen mitgeteilt werden. (§ 2 Abs.1 Ziff.7 UrhG vom 09.09.1965)

This drawing remains property of VEGA-Grieshaber KG. It may be neither copied nor informed to third persons or competitors without our approval. (§ 2 paragraph 1 fig.7 copyright act of 9th Sept. 1965)



Passmaß/tol.dimens.	Abmaß/allowance	Änderung / changing		Datum / Date	gezeichnet / freigegeben drawn / checked
		02	Kunststoffgehäuse mit zweiter Druckausgleichsöffnung plastic housing with second vent	01.12.2008	koppt arnoldt
		01	Neuer Sockel für Anschlussgehäuse new socket for sensor housing	06.08.2007	koppt koppt
Freimaßtoleranz general tolerance ISO 2768-mK	gezeichnet drawn freigegeben checked	Datum/Date 13.09.2006	Name/Name koppt	Benennung BAR64 G1* externes Kunststoffgehäuse	
	Maßstab Scale 1:1	14.09.2006	Oberföll	Description BAR64 G1* external plastic housing	
Werkstoff / Material	Originalformal size of origin A3	VEGA VEGA Grieshaber KG Postfach 1142 77757 Schiltach Germany		Art.Nr. / Art.No. Zchngs.-Nr. / Drawing No. Var.Fam.:	ZG3172 ZG3172 Var.Fam.2:
				Teil ähnl. / sim. part Arb.Anw. / work.instr.	And.-Zust. / Vers. 02 Ersatz f. / replacement f.