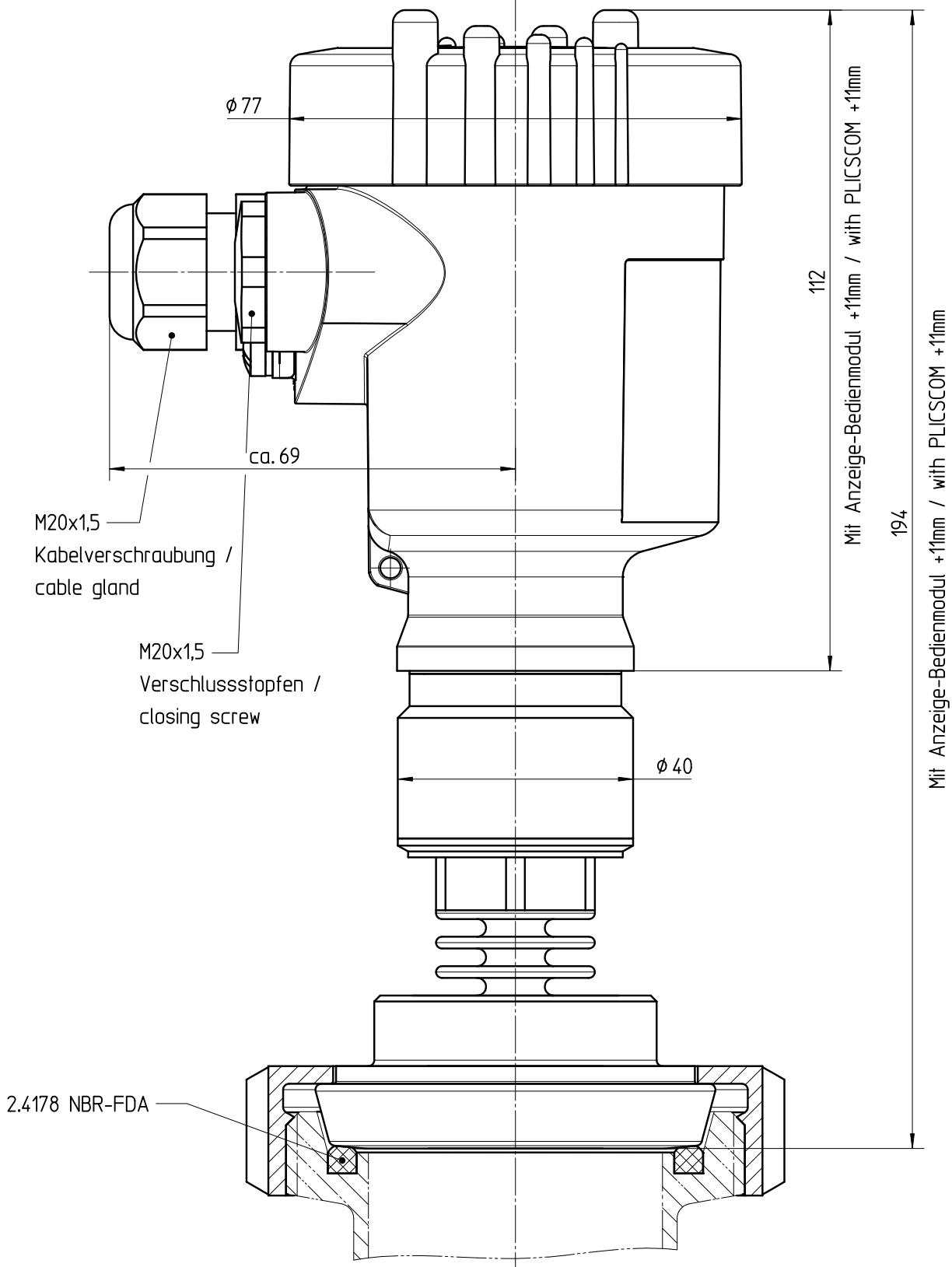


Diese Zeichnung bleibt Eigentum der Firma VEGA-Grieshaber KG. This drawing remains property of VEGA-Grieshaber KG. It may be neither copied nor informed to third persons without the written consent of VEGA-Grieshaber KG. Sie darf ohne unsere Genehmigung weder kopiert, noch 3. Personen oder Konkurrenzfirmen mitgeteilt werden. (§ 2 Abs.1 Ziff.7 UrhG vom 09.09.1965)



Passmaß/tol.dimens.	Abmaß/allowance	Änderung / changing			Datum / Date	gezeichnet / freigegeben drawn / checked
	Freimaßtoleranz general tolerance ISO 2768-mK	gezeichnet drawn freigegeben checked	Datum/Date 14.08.2006 18.08.2006	Name/Name moseri Oberföll	Benennung BAR53 DIN11851-DN50 Maßzeichnung	Description BAR53 DIN11851-DN50 dimensioned drawing
Werkstoff / Material Montage gemäß ZB3416		Maßstab Scale 1:1	 VEGA Grieshaber KG Postfach 1142 77757 Schiltach Germany		Art.Nr. / Art.No. MB2826	Änd.-Zust. / Vers. -
Originalformat size of origin A4		Originalformat size of origin A4			Zchngs.-Nr. / Drawing No. MB2826	
			Teil ähnl. / sim. part		Arb.Anw. / work.instr.	